

Il principio di funzionamento degli articoli presentati, si basa sulla deformazione radiale dei particolari, a profilo tronco conico, che li compongono: la coppia di serraggio applicata sulle viti di collegamento provoca un movimento assiale dei particolari a contatto tra loro ed, in funzione della conicità inversa e dei tagli longitudinali su di essi praticati, provocano un aumento di diametro (sull'anello esterno) ed una riduzione dello stesso (sull'anello interno).

Questa variazione permette (in virtù della pressione specifica tra i corpi a contatto), la trasmissione di una coppia tra albero ed organo ad esso collegato (ingranaggio, puleggia dentata, puleggia trapezoidale od altri organi specifici).

The functioning principle of the articles presented is based on radial deformation of the items, made up of a truncated cone section: the tightening torque applied to the connecting screws causes an axial movement of the parts in contact with each other and, in function of the inverse cone shape and the longitudinal cuts made on them provokes an increase in the diameter (of the external ring) and a reduction of the diameter (of the internal ring).

This change allows (by virtue of the specific pressure between the bodies in contact) transmission of the torque between the shaft and the part connected to it (gear, timing belt pulley, V-belt pulley or other specific parts).


Das Funktionsprinzip der vorgestellten Artikel basiert auf der Radialverformung der Teile mit kegelförmigem Profil, aus denen sie bestehen: das auf die Verbindungsschrauben angewandte Anzugsmoment bewirkt eine Axialbewegung der einander berührenden Teile, und in Abhängigkeit von der umgekehrten Kegelförmigkeit und den daran angebrachten Längsschnitten wird einerseits eine Vergrößerung des Durchchnitts (am Außenring), und andererseits eine Verkleinerung des Durchchnitts (am Innenring) bewirkt. Diese Variation gestattet (aufgrund des spezifischen Drucks zwischen den einander berührenden Körpern) die Übertragung eines Moments zwischen der Welle und dem damit verbundenen Organ (Getriebe, Zahnscheibe, Keilriemenscheiben oder sonstige spezifische Organe).

Le principe de fonctionnement des articles présentés se base sur la déformation radiale des pièces, à profil tronqué-conique qui les composent: le couple de serrage appliqué sur les vis de raccordement provoque un mouvement axial des pièces qui sont en contact les unes avec les autres et qui, en fonction de la conicité inverse et des tailles longitudinales qui y sont pratiquées, provoquent une augmentation de diamètre (sur la bague extérieure) et une réduction de ce dernier (sur la bague intérieure).

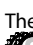
Cette variation assure (en vertu de la pression spécifique qui s'exerce entre les corps en contact) la transmission d'un couple entre l'arbre et l'organe qui lui est raccordé (engrenage, poulie dentée, poulie trapézoïdale ou d'autres organes spécifiques).

El principio de funcionamiento de los artículos presentados se basa en la deformación radial de las piezas, de perfil tronco-cónico, que les componen. El par de apriete aplicado en los tornillos de conexión provoca un movimiento axial de las piezas en contacto entre sí y, en función de la conicidad inversa y de los cortes longitudinales realizados en los mismos, se produce un aumento de diámetro (en el anillo externo) y una reducción del mismo (en el anillo interno).


Esta variación (en virtud de la presión específica entre los cuerpos en contacto), permite la transmisión de un par entre el eje y el órgano conectado al mismo (engranaje, polea dentada, polea trapezoidal u otros órganos específicos).

I vantaggi del  system-block sono i seguenti:


- eliminazione del gioco tra albero ed organo condotto
- distribuzione uniforme del carico sull'intero diametro
- facilità di sincronizzazione tra vari, eventuali, organi in batteria tra loro
- riduzione del diametro (di progetto) dell'albero conduttore
- aumento della sezione resistente dell'albero conduttore
- riduzione dei termini di approvvigionamento per assemblaggio macchine
- manutenzione facilitata con annullamento fermo-macchina
- reperibilità ricambi presso i principali sub-fornitori di articoli tecnici.

The advantages of the  system-block are as follows:


- elimination of play between the shaft and the part driven
- uniform distribution of the load over the entire diameter
- facility of synchronisation between the various possible parts connected as a set
- reduction of the diameter (of project) of the drive shaft
- increase of the resistant section of the drive shaft
- reduction of the procurement times for machine assembly
- maintenance facilitated with no need to stop the machine
- availability of spare parts by main sub-suppliers of technical equipment.

Die Vorzüge von  system-block sind:

- Beseitigung des Spiels zwischen Welle und angetriebenem Organ
- gleichmäßige Verteilung der Last auf den gesamten Durchmesser
- einfache Synchronisierung zwischen eventuellen, miteinander zu Sätzen verbundenen Organen
- Reduzierung des (Projekt-) Durchmessers der Antriebswelle
- Erhöhung des Spannungsquerschnitts der Antriebswelle
- Reduzierung des Zeitaufwands beim Zusammenbau der Maschinen
- Vereinfachte Wartung mit Wegfall der Maschinenstillstände
- problemlos bei den wichtigsten Zulieferern von technischen Artikeln zu findende Ersatzteile.

Les avantages du  system-block sont les suivants:

- élimination du jeu entre l'arbre et l'organe conduit
- distribution uniforme de la charge sur tout le diamètre
- facilité de synchronisation entre les différents organes éventuellement montés en batterie
- réduction du diamètre (de projet) de l'arbre conducteur
- augmentation de la section résistante de l'arbre conducteur
- réduction des délais d'approvisionnement pour l'assemblage des machines
- entretien facilité et annulation des arrêts de machine
- pièces de rechange disponibles chez les principaux sous-traitants d'articles techniques.

Las ventajas del  system-block son los siguientes:

- eliminación de la holgura entre eje y órgano conducido
- distribución uniforme de la carga en todo el diámetro
- facilidad de sincronización entre eventuales órganos en batería
- reducción del diámetro (de proyecto) del eje conductor
- aumento de la sección resistente del eje conductor
- reducción de los plazos de aprovisionamiento para ensamblaje de máquinas
- mantenimiento facilitado con anulación de las paradas de la máquina
- recambios en los principales proveedores de artículos técnicos.

Codice

Code

Kodex

Code

Código

KL AB 019

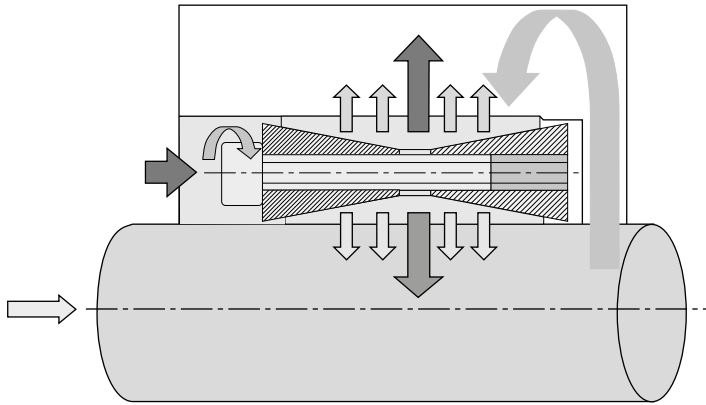
calettatore
locking set
Spannsatz
moyeu de serrage
casquillo de fijación

tipo
type
Type
typ
tipo

albero
shaft
Welle
arbre
eje

	AA	AB	BB	CC	DA	DB	EE	FF	GG	HH	MM	NN	PP	FC	RR	SS	CX	GX	QX	SX	TX	
Autocentranti Self-centering Selbstzentrierend Autocentreurs Autocentrantes	●	●	●	●	●	●	●	●								●	●	●		●	●	●
Non autocentranti Not self-centering Nicht selbstzentrierend Non autocentreurs No autocentrantes									●	●	●	●	●	●					●			
Dim. radiali min. Min. radial dimensions Radialmaße, mindest Dim. radiales, min. Dim. radiales, mín.				●				●				●		●				●			●	
Manutenzione assemblaggio rapidi Rapid maintenance and assembly Schnellwartung und Montage Entretien et assemblage rapides Mantenimiento y ensamblaje rápidos	●	●	●	●	●	●		●	●	●	●	●	●	●	●	●	●	●	●	●	●	●
Coppie medio basse Medium-to-low torque Mittlere-niedrige Drehm. Couples moyens-bas Pares medio-bajos								●		●		●		●				●		●		●
Coppie medio alte Medium-to-high torque Mittlere-hohe Drehm. Couples moyens-élevés Pares medio-altos	●	●		●					●		●		●		●			●	●		●	
Coppie elevate High torque Sehr hohe Drehmomente Couples élevés Pares elevados			●		●	●	●															
Autobloccanti Self-locking Selbstsperrend Autobloquants Autobloqueantes	●	●	●	●	●	●	●			●					●	●				●		●
Non autobloccanti Non self-locking Nicht Selbstsperrend Non autobloquants No autobloqueantes								●	●		●	●	●	●					●		●	

Fattore di servizio (s) Duty factor (s) Betriebsfaktor (s) Facteur de service (s) Factor de servicio (s)	Tipo di carico / Load type / Art der Belastung / Type de charge / Tipo de carga		
	Uniforme / Constant / Einheitlich Uniforme / Uniforme	Intermittente / Intermittent Aussetzend / Intermittente / Intermitente	Alternato / Alternating Abwechselnd / Alternée / Alterna
Motore Elettrico Electric motor Elektromotor Moteur électrique Motor eléctrico	1 - 1,2	1,2 - 1,5	1,5 - 2
Motore a scoppio Combustion engine Explosionsgeschützte Motoren Moteur à explosion Motor de explosiön	1,2 - 1,5	1,5 - 2	2 - 3



$Pt_{\text{mozzo}} = \pi \cdot D \cdot H_2 \cdot P_m$
hub / Nabe
moyeu / cubo

$Pt_{\text{albero}} = \pi \cdot d \cdot H_2 \cdot P_a$
shaft / Welle
arbre / eje

$Pt = Pt \cdot \mu \cdot d / 2$

$Ta = 2 \cdot Mt \cdot s$

dove $Pt_{\text{albero}} = Pt_{\text{mozzo}}$

where: $Pt_{\text{shaft}} = Pt_{\text{hub}}$

wo: $Pt_{\text{Welle}} = Pt_{\text{Nabe}}$

où: $Pt_{\text{arbre}} = Pt_{\text{moyeu}}$

donde: $Pt_{\text{eje}} = Pt_{\text{cubo}}$

Pm

Pressione del calettatore sul mozzo
Pressure of locking set on hub
Druck des Spannsatzes auf die Nabe
Pression du moyeu de serrage sur le moyeu
Presión del casquillo de fijación en el cubo

Pa

Pressione del calettatore sull'albero
Pressure of locking set on shaft
Druck des Spannsatzes auf die Welle
Pression du moyeu de serrage sur l'arbre
Presión del casquillo de fijación en el eje

Ta

Forza assiale trasmissibile
Axial force transmissible
Übertragbare axiale Kraft
Force axiale transmissible
Fuerza axial transmissible

Tv

Coppia di serraggio viti
Screw tightening torque
Anzugsmoment Schrauben
Couple de serrage des vis
Par de apriete tornillos

Tm

Forza assiale esercitata
Axial force exerted
Ausgeübte axiale Kraft
Force axiale exercée
Fuerza axial ejercida

Mt

Coppia trasmissibile del calettatore
Transmissible torque of locking set
Vom Spannsatz übertragbares Drehm.
Couple transmissible du moyeu de serrage
Par transmissible del casquillo de fijación

Pt

Forza radiale (pressione)
Radial force (pressure)
Radialkraft (Druck)
Force radiale (pression)
Fuerza radial (presión)

μ = coefficiente d'attrito (0,13) per calettatore lubrificato (a secco 0,15)
s = Fattore di servizio

μ = coefficient of friction (0.13) for lubricated locking set (dry 0.15)
s = Duty factor

μ = Reibungskoeffizient (0,13) für geschmierten Spannsatz (trocken 0,15)
s = Betriebsfaktor

μ = coefficient de frottement (0,13) pour moyeu de serrage lubrifié (à sec 0,15)
s = Facteur de service

μ = coeficiente de fricción (0,13) para casquillo de fijación lubricado (en seco 0,15)
s = Factor de servicio

Viti / Screws Schrauben / Vis / Tornillos UNI 5931 DIN 6912-7984	Passo / Pitch Steigung / Pas / Paso (mm)	Coppia serraggio Tv con viti classe 12,9 / Tightening torque Tv with class 12.9 screws Anzugsmoment Tv mit Schrauben Klasse 12,9 / Couple de serrage Tv avec vis classe 12,9 Par de apriete Tv con tornillos clase 12,9 NM (UNI 3740-9)
M6	1,00	17,5
M8	1,25	42,0
M10	1,50	85,0
M12	1,75	145,0
M14	2,00	235,0
M16	2,00	360,0
M18	2,50	485,0
M20	2,50	705,0
M22	2,50	960,0
M24	3,00	1220,0
M30	3,50	2400,0

Tolleranze e grado rugosità delle superfici

Albero:
tolleranza h8
rugosità Rz<=16µm
Mozzo:
tolleranza H8
rugosità Rz<=16µm

Tolerance and degree of roughness of surfaces

Shaft:
tollerance h8
roughness Rz<=16µm
Hub:
tollerance H8
roughness Rz<=16µm

Toleranzen und Rauheit der Oberflächen

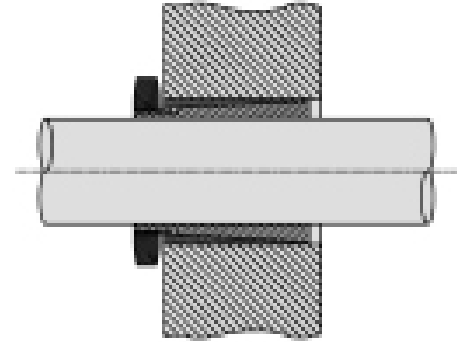
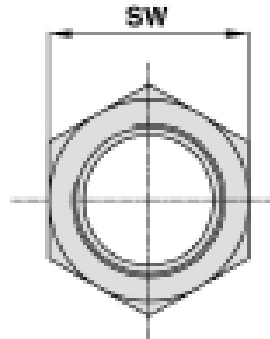
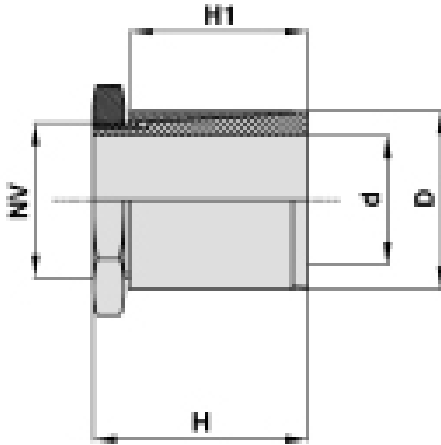
Welle:
Toleranz h8
Rauheit Rz<=16µm
Nabe:
Toleranz H8
Rauheit Rz<=16µm

Tolerances et degré de rugosité des surfaces

Arbre:
tolérance h8
rugosité Rz<=16µm
Moyeu:
tolérance H8
rugosité Rz<=16µm

Tolerancias y grado de rugosidad de las superficies

Eje:
tolerancia h8
rugosidad Rz<=16µm
Cubo:
tolerancia H8
rugosidad Rz<=16µm



Materiale
INOX

Dimensioni valide per gruppo non precaricato

Material
INOX

Dimentions before mounting

Werkstoff
INOX

Abmessungen vor Montage

Matière
INOX

Dimensions avant le montage

Material
INOX

Dimensiones antes del montaje

Nostro codice Our code Unser Code Notre code Nuestro código	Dimensioni Dimentions Abmessungen Dimensions Dimensiones					Serraggio Tightening Befestigung Serrage Fijación			Sbloccaggio Loosening Lösen Déblocage Desbloqueo		Prestazioni Performances Leistungen Performances Prestaciones
	d	D	SW	H	H1	NV	Tv (Nm)	N° viti / No. of screws Schraubenanzahl Nombre de vis Numero de tornillos	NV	N° viti / No. of screws Schraubenanzahl Nombre de vis Numero de tornillos	Mt (Nm)
KLQX004	4	8	8	15	12,5	M6x0,5	4	1	M6x0,5	1	3
KLQX005	5	10	10	15	12,5	M8x0,5	5	1	M8x0,5	1	4
KLQX006	6	10	10	15	12,5	M8x0,5	8	1	M8x0,5	1	7
KLQX635	6,35	10	10	15	12,5	M8x0,5	8	1	M8x0,5	1	7
KLQX007	7	12	12	15	12,0	M10x0,75	9	1	M10x0,75	1	8
KLQX008	8	14	16	22	19,0	M12x1	15	1	M12x1	1	14
KLQX009	9	14	16	22	19,0	M12x1	15	1	M12x1	1	14
KLQX953	9,53	14	16	22	19,0	M12x1	15	1	M12x1	1	14
KLQX010	10	17	18	22	18,5	M15x1	19	1	M15x1	1	18
KLQX011	11	17	18	22	18,5	M15x1	19	1	M15x1	1	18
KLQX012	12	17	18	22	18,5	M15x1	19	1	M15x1	1	18
KLQX014	14	20	20	28	23,0	M17x1	25	1	M17x1	1	24
KLQX015	15	20	20	28	23,0	M17x1	25	1	M17x1	1	24
KLQX158	15,88	23	26	28	23,0	M20x1	27	1	M20x1	1	26
KLQX016	16	23	26	28	23,0	M20x1	27	1	M20x1	1	26
KLQX017	17	23	26	28	23,0	M20x1	27	1	M20x1	1	26
KLQX019	19	25	27	28	23,0	M22x1	30	1	M22x1	1	29
KLQX020	20	28	30	28	23,0	M25x1	32	1	M25x1	1	31