

YTO135 亞標半密式同步帶驅動型

Belt Driven Linear Actuator

訂購型號代碼 Code

YTO135 - 500 - 4P - D01 - DB - M40 - P3 - A001

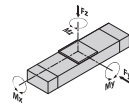
本體型號 Item NO.	行程 Stroke 150-1000 請參見Appendix 1	直線導軌滑塊數量 Block Quantity 4P	馬達方向 Motor Mounting Position D01 D02 D03 D04 D05 D06 D07 D08 D09	輔助滑塊 Auxiliary Slides A: 無填塞, 單滑塊 DB: 輔助滑塊	馬達廠牌、功率 Motor Brand, Power Output M 三菱 Mitsubishi 10 - P 松下 Panasonic 20 200W Y 安川 Yaskawa 40 400W D 台達 Delta 75 - 1K -	原裝位置感測器數量 Photoelectric Sensor P1: 1只 1PC P2: 2只 2PCS P3: 3只 3PCS 無標記: 否 No Mark/No Sensor	特注式樣 Special Order No.
----------------------	---	--------------------------------------	--	---	---	--	-------------------------------

注: 輔助滑塊選項相關參數參見樣本P122.



最大動態力和力矩

Max. Permissible Forces And Torques



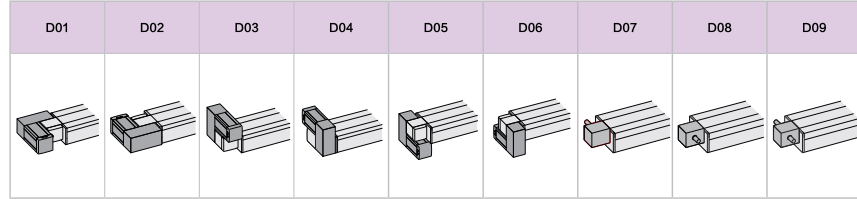
Type	4P
■F(y) (N)	5370
■F(z) (N)	5370
■M(x) (N·m)	142
■M(y) (N·m)	104
■M(z) (N·m)	346

除了滿足最大負載和力矩外, 還必須滿足以下公式:

All forces and torques relate to the following:

$$\frac{F_y}{F_{y\max}} + \frac{F_z}{F_{z\max}} + \frac{M_x}{M_{x\max}} + \frac{M_y}{M_{y\max}} + \frac{M_z}{M_{z\max}} \leq 1$$

馬達安裝方向 Motor Mounting Position Version



基本規格 Basic Specification

YTO135		4P(每軌滑塊數量) Block Quantity
技術參數 Technical Parameters	位置重複精度 Repetitive Accuracy (mm)	±0.05
	皮帶輪 導程 Pulley Lead (mm)	110 / 50 #注2#Note2
	皮帶型號 Belt type	5M-25
	最高速度 Maximum Speed (mm/s)	3000
	最大可搬重量 Maximum Payload	水平使用 Horizontal (kg) 40 垂直使用 Vertical (kg) 12
基本規格 Basic Specification	最大空載扭矩 Max. No-load Driving Torque (N·m)	0.3
	最大扭矩 Max. Driving Torque (N·m)	6
	標準行程 Stroke (mm)	100-4000mm/ 100 Pitch
基本規格 Basic Specification	AC伺服馬達容量 AC Servo Motor Output (W)	400
	高剛性直線滑軌 Linear Guide (mm)	15# × 2 PCS
	主體最大外形 Max Outline of Main Engine's Cross Section (mm)	135 × 93
原點感應器 Home Sensor		EE-SX672(NPN)

#注1: 測定條件為無力矩的理論數據, 根據力矩和加速度數據會相應改變, 具體請參考選型軟件。

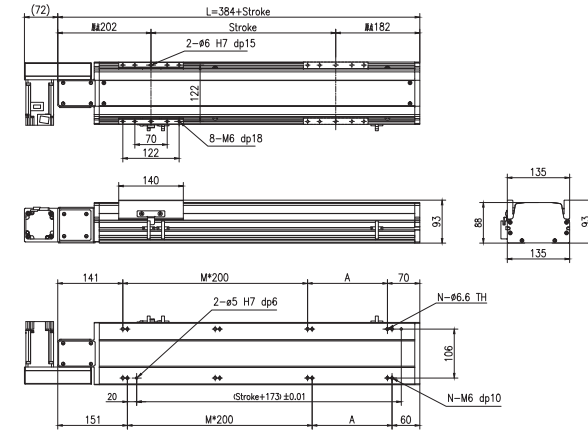
#注2: 皮帶輪原導程為110mm, 標準品配附減速機構, 減速後導程為50mm。

Note 2: Pulley's original lead is 110mm, which standard type is equipped with reduction facility normally, and its lead is 50mm after deceleration.

YTO135 亞標半密式同步帶驅動型

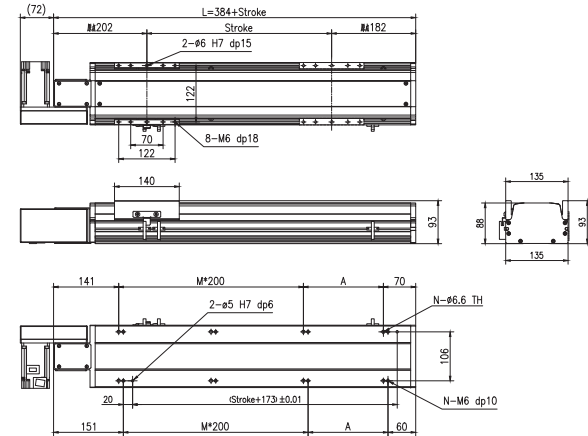
Belt Driven Linear Actuator

YTO135-4P-D01



行程 Stroke (mm)	100	200	300	400	500	600	700	800	900	1000	1100	1200	1300	1400	1500	1600	1700	1800	1900	2000
L	484	584	684	784	884	984	1084	1184	1284	1384	1484	1584	1684	1784	1884	1984	2084	2184	2284	2384
A	73	173	273	373	473	573	673	773	873	973	1073	1173	1273	1373	1473	1573	1673	1773	1873	1973
M	1	1	2	2	3	3	4	4	5	5	6	6	7	7	8	8	9	9	10	10
N	6	6	8	8	10	10	12	12	14	14	16	16	18	18	20	20	22	22	24	24
重量 Weight (kg)	9	9.6	10.3	10.9	11.6	12.2	12.9	13.5	14.2	14.8	15.5	16.1	16.8	17.4	18.1	18.7	19.4	20	20.7	21.3
行程 Stroke (mm)	2100	2200	2300	2400	2500	2600	2700	2800	2900	3000	3100	3200	3300	3400	3500	3600	3700	3800	3900	4000
L	2484	2584	2684	2784	2884	2984	3084	3184	3284	3384	3484	3584	3684	3784	3884	3984	4084	4184	4284	4384
A	73	173	273	373	473	573	673	773	873	973	1073	1173	1273	1373	1473	1573	1673	1773	1873	1973
M	11	11	12	12	13	13	14	14	15	15	16	16	17	17	18	18	19	19	20	20
N	26	26	28	28	30	30	32	32	34	34	36	36	38	38	40	40	42	42	44	44
重量 Weight (kg)	22	22.6	23.3	23.9	24.6	25.2	25.9	26.5	27.2	27.8	28.5	29.1	29.8	30.4	31.1	31.7	32.4	33	33.7	34.3

YTO135-4P-D02

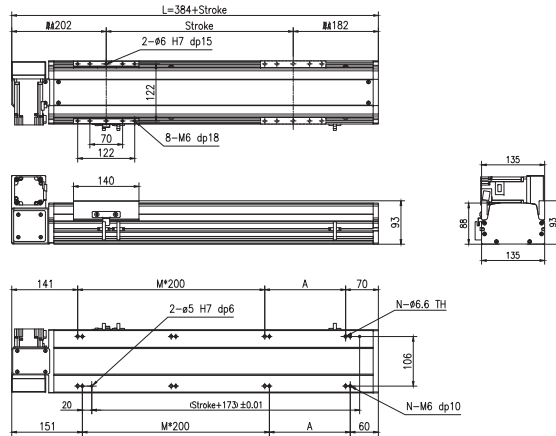


行程 Stroke (mm)	100	200	300	400	500	600	700	800	900	1000	1100	1200	1300	1400	1500	1600	1700	1800	1900	2000
L	484	584	684	784	884	984	1084	1184	1284	1384	1484	1584	1684	1784	1884	1984	2084	2184	2284	2384
A	73	173	273	373	473	573	673	773	873	973	1073	1173	1273	1373	1473	1573	1673	1773	1873	1973
M	1	1	2	2	3	3	4	4	5	5	6	6	7	7	8	8	9	9	10	10
N	6	6	8	8	10	10	12	12	14	14	16	16	18	18	20	20	22	22	24	24
重量 Weight (kg)	9	9.6	10.3	10.9	11.6	12.2	12.9	13.5	14.2	14.8	15.5	16.1	16.8	17.4	18.1	18.7	19.4	20	20.7	21.3
行程 Stroke (mm)	2100	2200	2300	2400	2500	2600	2700	2800	2900	3000	3100	3200	3300	3400	3500	3600	3700	3800	3900	4000
L	2484	2584	2684	2784	2884	2984	3084	3184	3284	3384	3484	3584	3684	3784	3884	3984	4084	4184	4284	4384
A	73	173	273	373	473	573	673	773	873	973	1073	1173	1273	1373	1473	1573	1673	1773	1873	1973
M	11	11	12	12	13	13	14	14	15	15	16	16	17	17	18	18	19	19	20	20
N	26	26	28	28	30	30	32	32	34	34	36	36	38	38	40	40	42	42	44	44
重量 Weight (kg)	22	22.6	23.3	23.9	24.6	25.2	25.9	26.5	27.2	27.8	28.5	29.1	29.8	30.4	31.1	31.7	32.4	33	33.7	34.3

YTO135 亞標半密式同步帶驅動型

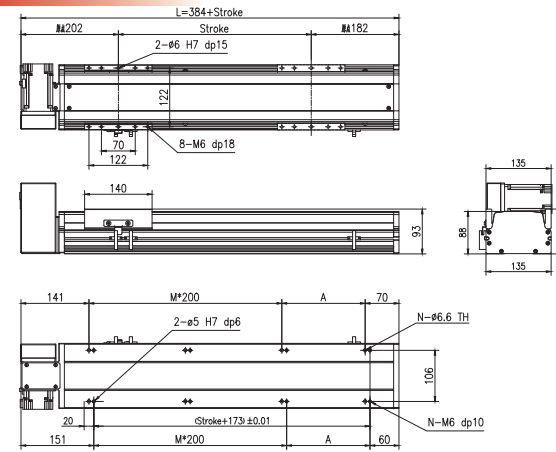
Belt Driven Linear Actuator

YTO135-4P-D03



行程 Stroke (mm)	100	200	300	400	500	600	700	800	900	1000	1100	1200	1300	1400	1500	1600	1700	1800	1900	2000
L	484	584	684	784	884	984	1084	1184	1284	1384	1484	1584	1684	1784	1884	1984	2084	2184	2284	2384
A	73	173	273	373	473	573	673	773	873	973	1073	1173	1273	1373	1473	1573	1673	1773	1873	1973
M	1	1	2	2	3	3	4	4	5	5	6	6	7	7	8	8	9	9	10	10
N	6	6	8	8	10	10	12	12	14	14	16	16	18	18	20	20	22	22	24	24
重量 Weight (kg)	9	9.6	10.3	10.9	11.6	12.2	12.9	13.5	14.2	14.8	15.5	16.1	16.8	17.4	18.1	18.7	19.4	20	20.7	21.3
行程 Stroke (mm)	2100	2200	2300	2400	2500	2600	2700	2800	2900	3000	3100	3200	3300	3400	3500	3600	3700	3800	3900	4000
L	2484	2584	2684	2784	2884	2984	3084	3184	3284	3384	3484	3584	3684	3784	3884	3984	4084	4184	4284	4384
A	73	173	273	373	473	573	673	773	873	973	1073	1173	1273	1373	1473	1573	1673	1773	1873	1973
M	11	11	12	12	13	13	14	14	15	15	16	16	17	17	18	18	19	19	20	20
N	26	26	28	28	30	30	32	32	34	34	36	36	38	38	40	40	42	42	44	44
重量 Weight (kg)	22	22.6	23.3	23.9	24.6	25.2	25.9	26.5	27.2	27.8	28.5	29.1	29.8	30.4	31.1	31.7	32.4	33	33.7	34.3

YTO135-4P-D04

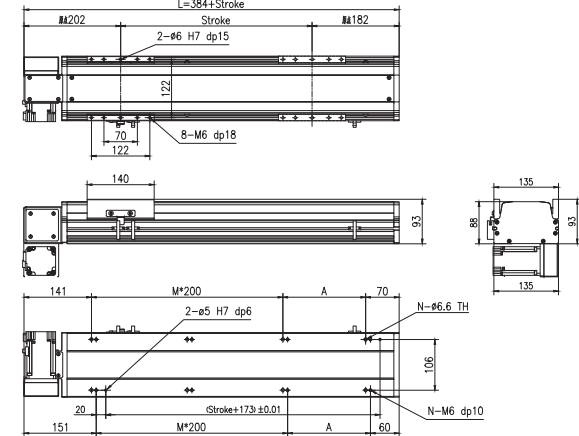


行程 Stroke (mm)	100	200	300	400	500	600	700	800	900	1000	1100	1200	1300	1400	1500	1600	1700	1800	1900	2000
L	484	584	684	784	884	984	1084	1184	1284	1384	1484	1584	1684	1784	1884	1984	2084	2184	2284	2384
A	73	173	273	373	473	573	673	773	873	973	1073	1173	1273	1373	1473	1573	1673	1773	1873	1973
M	1	1	2	2	3	3	4	4	5	5	6	6	7	7	8	8	9	9	10	10
N	6	6	8	8	10	10	12	12	14	14	16	16	18	18	20	20	22	22	24	24
重量 Weight (kg)	9	9.6	10.3	10.9	11.6	12.2	12.9	13.5	14.2	14.8	15.5	16.1	16.8	17.4	18.1	18.7	19.4	20	20.7	21.3
行程 Stroke (mm)	2100	2200	2300	2400	2500	2600	2700	2800	2900	3000	3100	3200	3300	3400	3500	3600	3700	3800	3900	4000
L	2484	2584	2684	2784	2884	2984	3084	3184	3284	3384	3484	3584	3684	3784	3884	3984	4084	4184	4284	4384
A	73	173	273	373	473	573	673	773	873	973	1073	1173	1273	1373	1473	1573	1673	1773	1873	1973
M	11	11	12	12	13	13	14	14	15	15	16	16	17	17	18	18	19	19	20	20
N	26	26	28	28	30	30	32	32	34	34	36	36	38	38	40	40	42	42	44	44
重量 Weight (kg)	22	22.6	23.3	23.9	24.6	25.2	25.9	26.5	27.2	27.8	28.5	29.1	29.8	30.4	31.1	31.7	32.4	33	33.7	34.3

亞標半密式同步帶驅動型 YTO135

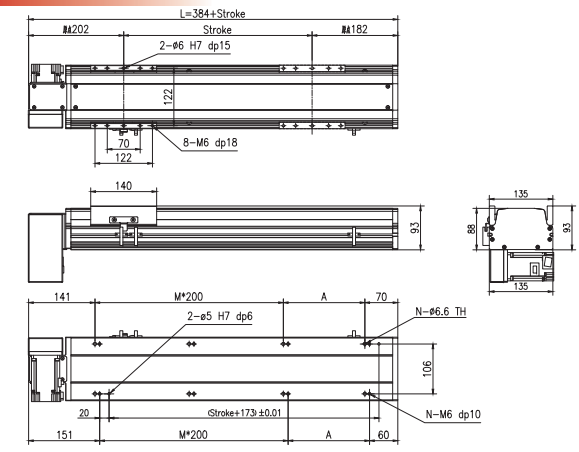
Belt Driven Linear Actuator

YTO135-4P-D05



行程 Stroke (mm)	100	200	300	400	500	600	700	800	900	1000	1100	1200	1300	1400	1500	1600	1700	1800	1900	2000
L	484	584	684	784	884	984	1084	1184	1284	1384	1484	1584	1684	1784	1884	1984	2084	2184	2284	2384
A	73	173	273	373	473	573	673	773	873	973	1073	1173	1273	1373	1473	1573	1673	1773	1873	1973
M	1	1	2	2	3	3	4	4	5	5	6	6	7	7	8	8	9	9	10	10
N	6	6	8	8	10	10	12	12	14	14	16	16	18	18	20	20	22	22	24	24
重量 Weight (kg)	9	9.6	10.3	10.9	11.6	12.2	12.9	13.5	14.2	14.8	15.5	16.1	16.8	17.4	18.1	18.7	19.4	20	20.7	21.3
行程 Stroke (mm)	2100	2200	2300	2400	2500	2600	2700	2800	2900	3000	3100	3200	3300	3400	3500	3600	3700	3800	3900	4000
L	2484	2584	2684	2784	2884	2984	3084	3184	3284	3384	3484	3584	3684	3784	3884	3984	4084	4184	4284	4384
A	73	173	273	373	473	573	673	773	873	973	1073	1173	1273	1373	1473	1573	1673	1773	1873	1973
M	11	11	12	12	13	13	14	14	15	15	16	16	17	17	18	18	19	19	20	20
N	26	26	28	28	30	30	32	32	34	34	36	36	38	38	40	40	42	42	44	44
重量 Weight (kg)	22	22.6	23.3	23.9	24.6	25.2	25.9	26.5	27.2	27.8	28.5	29.1	29.8	30.4	31.1	31.7	32.4	33	33.7	34.3

YTO135-4P-D06

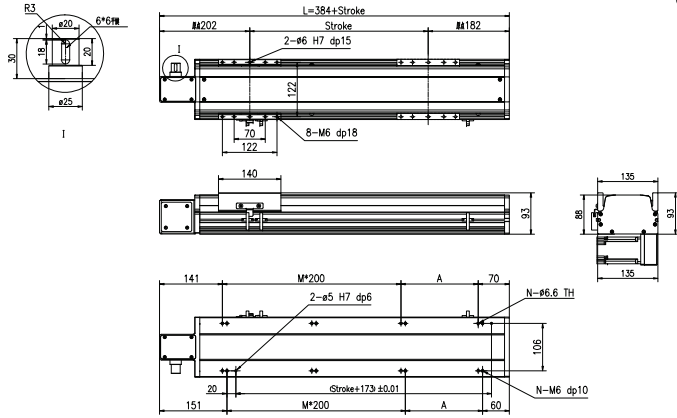


行程 Stroke (mm)	100	200	300	400	500	600	700	800	900	1000	1100	1200	1300	1400	1500	1600	1700	1800	1900	2000
L	484	584	684	784	884	984	1084	1184	1284	1384	1484	1584	1684	1784	1884	1984	2084	2184	2284	2384
A	73	173	273	373	473	573	673	773	873	973	1073	1173	1273	1373	1473	1573	1673	1773	1873	1973
M	1	1	2	2	3	3	4	4	5	5	6	6	7	7	8	8	9	9	10	10
N	6	6	8	8	10	10	12	12	14	14	16	16	18	18	20	20	22	22	24	24
重量 Weight (kg)	9	9.6	10.3	10.9	11.6	12.2	12.9	13.5	14.2	14.8	15.5	16.1	16.8	17.4	18.1	18.7	19.4	20	20.7	21.3
行程 Stroke (mm)	2100	2200	2300	2400	2500	2600	2700	2800	2900	3000	3100	3200	3300	3400	3500	3600	3700	3800	3900	4000
L	2484	2584	2684	2784	2884	2984	3084	3184	3284	3384	3484	3584	3684	3784	3884	3984	4084	4184	4284	4384
A	73	173	273	373	473	573	673	773	873	973	1073	1173	1273	1373	1473	1573	1673	1773	1873	1973
M	11	11	12	12	13	13	14	14	15	15	16	16	17	17	18	18	19	19	20	20
N	26	26	28	28	30	30	32	32	34	34	36	36	38	38	40	40	42	42	44	44
重量 Weight (kg)	22	22.6	23.3	23.9	24.6	25.2	25.9	26.5	27.2	27.8	28.5	29.1	29.8	30.4	31.1	31.7	32.4	33	33.7	34.3

YTO135 亞標半密式同步帶驅動型

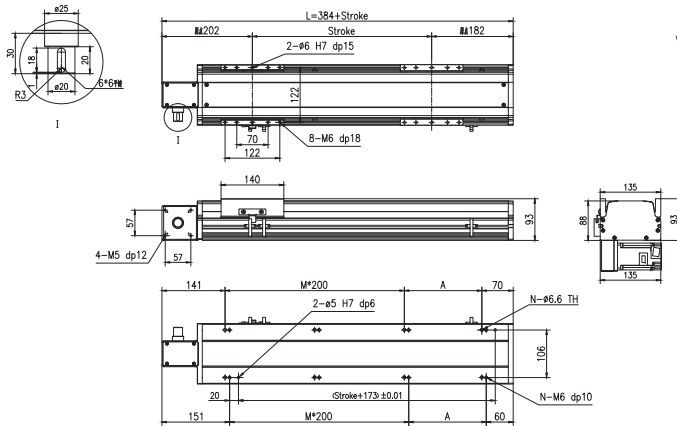
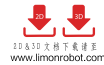
Belt Driven Linear Actuator

YTO135-4P-D07



行程 Stroke (mm)	100	200	300	400	500	600	700	800	900	1000	1100	1200	1300	1400	1500	1600	1700	1800	1900	2000
L	484	584	684	784	884	984	1084	1184	1284	1384	1484	1584	1684	1784	1884	1984	2084	2184	2284	2384
A	73	173	73	173	73	173	73	173	73	173	73	173	73	173	73	173	73	173	73	173
M	1	1	2	2	3	3	4	4	5	5	6	6	7	7	8	8	9	9	10	10
N	6	6	8	8	10	10	12	12	14	14	16	16	18	18	20	20	22	22	24	24
重量 Weight (kg)	9	9.6	10.3	10.9	11.6	12.2	12.9	13.5	14.2	14.8	15.5	16.1	16.8	17.4	18.1	18.7	19.4	20	20.7	21.3
行程 Stroke (mm)	2100	2200	2300	2400	2500	2600	2700	2800	2900	3000	3100	3200	3300	3400	3500	3600	3700	3800	3900	4000
L	2484	2584	2684	2784	2884	2984	3084	3184	3284	3384	3484	3584	3684	3784	3884	3984	4084	4184	4284	4384
A	73	173	73	173	73	173	73	173	73	173	73	173	73	173	73	173	73	173	73	173
M	11	11	12	12	13	13	14	14	15	15	16	16	17	17	18	18	19	19	20	20
N	26	26	28	28	30	30	32	32	34	34	36	36	38	38	40	40	42	42	44	44
重量 Weight (kg)	22	22.6	23.3	23.9	24.6	25.2	25.9	26.5	27.2	27.8	28.5	29.1	29.8	30.4	31.1	31.7	32.4	33	33.7	34.3

YTO135-4P-D08

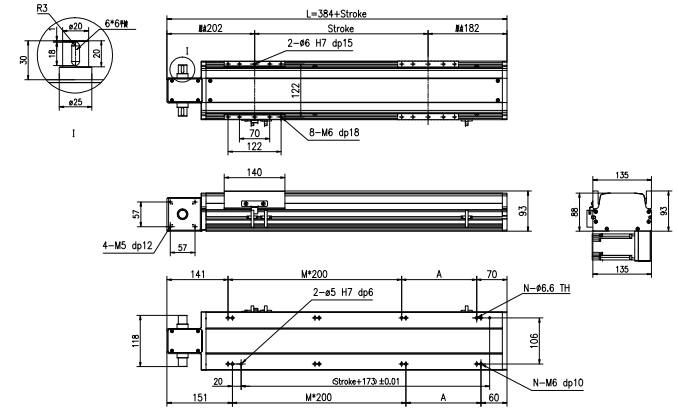
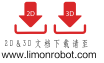


行程 Stroke (mm)	100	200	300	400	500	600	700	800	900	1000	1100	1200	1300	1400	1500	1600	1700	1800	1900	2000
L	484	584	684	784	884	984	1084	1184	1284	1384	1484	1584	1684	1784	1884	1984	2084	2184	2284	2384
A	73	173	73	173	73	173	73	173	73	173	73	173	73	173	73	173	73	173	73	173
M	1	1	2	2	3	3	4	4	5	5	6	6	7	7	8	8	9	9	10	10
N	6	6	8	8	10	10	12	12	14	14	16	16	18	18	20	20	22	22	24	24
重量 Weight (kg)	9	9.6	10.3	10.9	11.6	12.2	12.9	13.5	14.2	14.8	15.5	16.1	16.8	17.4	18.1	18.7	19.4	20	20.7	21.3
行程 Stroke (mm)	2100	2200	2300	2400	2500	2600	2700	2800	2900	3000	3100	3200	3300	3400	3500	3600	3700	3800	3900	4000
L	2484	2584	2684	2784	2884	2984	3084	3184	3284	3384	3484	3584	3684	3784	3884	3984	4084	4184	4284	4384
A	73	173	73	173	73	173	73	173	73	173	73	173	73	173	73	173	73	173	73	173
M	11	11	12	12	13	13	14	14	15	15	16	16	17	17	18	18	19	19	20	20
N	26	26	28	28	30	30	32	32	34	34	36	36	38	38	40	40	42	42	44	44
重量 Weight (kg)	22	22.6	23.3	23.9	24.6	25.2	25.9	26.5	27.2	27.8	28.5	29.1	29.8	30.4	31.1	31.7	32.4	33	33.7	34.3

亞標半密式同步帶驅動型 YTO135

Belt Driven Linear Actuator

YTO135-4P-D09



行程 Stroke (mm)	100	200	300	400	500	600	700	800	900	1000	1100	1200	1300	1400	1500	1600	1700	1800	1900	2000
L	484	584	684	784	884	984	1084	1184	1284	1384	1484	1584	1684	1784	1884	1984	2084	2184	2284	2384
A	73	173	73	173	73	173	73	173	73	173	73	173	73	173	73	173	73	173	73	173
M	1	1	2	2	3	3	4	4	5	5	6	6	7	7	8	8	9	9	10	10
N	6	6	8	8	10	10	12	12	14	14	16	16	18	18	20	20	22	22	24	24
重量 Weight (kg)	9	9.6	10.3	10.9	11.6	12.2	12.9	13.5	14.2	14.8	15.5	16.1	16.8	17.4	18.1	18.7	19.4	20	20.7	21.3
行程 Stroke (mm)	2100	2200	2300	2400	2500	2600	2700	2800	2900	3000	3100	3200	3300	3400	3500	3600	3700	3800	3900	4000
L	2484	2584	2684	2784	2884	2984	3084	3184	3284	3384	3484	3584	3684	3784	3884	3984	4084	4184	4284	4384
A	73	173	73	173	73	173	73	173	73	173	73	173	73	173	73	173	73	173	73	173
M	11	11	12	12	13	13	14	14	15	15	16	16	17	17	18	18	19	19	20	20
N	26	26	28	28	30	30	32	32	34	34	36	36	38	38	40	40	42	42	44	44
重量 Weight (kg)	22	22.6	23.3	23.9	24.6	25.2	25.9	26.5	27.2	27.8	28.5	29.1	29.8	30.4	31.1	31.7	32.4	33	33.7	34.3