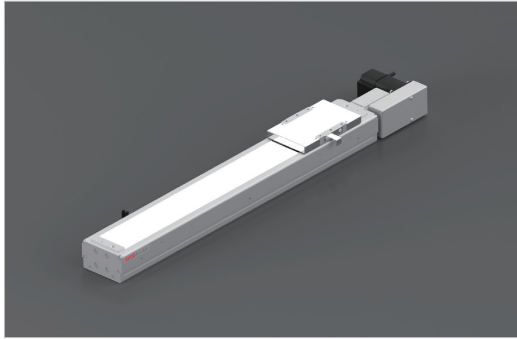


# YTC110 亞標全密式同步帶驅動型 Belt Driven Linear Actuator

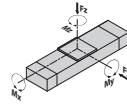
## 訂購型號代碼 Code

<b>YTC110</b>	<b>500</b>	<b>4P</b>	<b>D01</b>	<b>DB</b> <small>注</small>	<b>M40</b>	<b>P3</b>	<b>A001</b>
本體型號 Item NO.	行程 Stroke 100-1500, 隔隔ap100	直線導軌滑塊數量 Block Quantity 4P	馬達方向 Motor Mounting Position D01 D02 D03 D04 D05 D06 D07 D08 D09	輔助滑塊 Auxiliary Block DB 二輔助滑塊	馬達廠牌、功率 Motor Brand、Power Output M 三菱 Mitsubishi 10 - P 松下 Panasonic 20 200W Y 安川 Yaskawa 40 400W D 台達 Delta 75 - 1K -	限位傳感器數量 Photoelectric Sensor P1: 1只 1PC P2: 2只 2PCS P3: 3只 3PCS 未標記, 否 No Mark-No Sensor	特注式樣 Special Order No.

注：輔助滑塊選項相關參數參見標本P122。



### 最大動態力和力矩 Max Permissible Forces And Torques



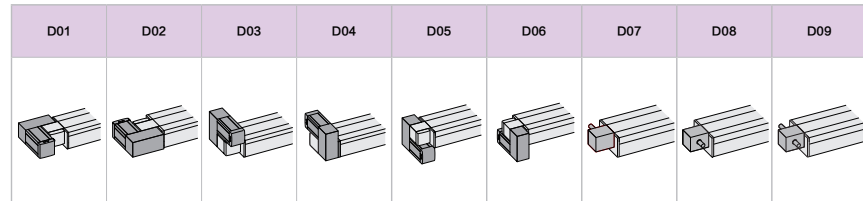
Type	4P
■F(y) (N)	3427
■F(z) (N)	3427
■M(x) (N·m)	98
■M(y) (N·m)	40
■M(z) (N·m)	176

除了滿足最大負載和力矩外，還必須滿足以下公式：

All forces and torques relate to the following:

$$\frac{F_y}{F_y \max} + \frac{F_z}{F_z \max} + \frac{M_x}{M_x \max} + \frac{M_y}{M_y \max} + \frac{M_z}{M_z \max} \leq 1$$

### 馬達安裝方向 Motor Mounting Position Version



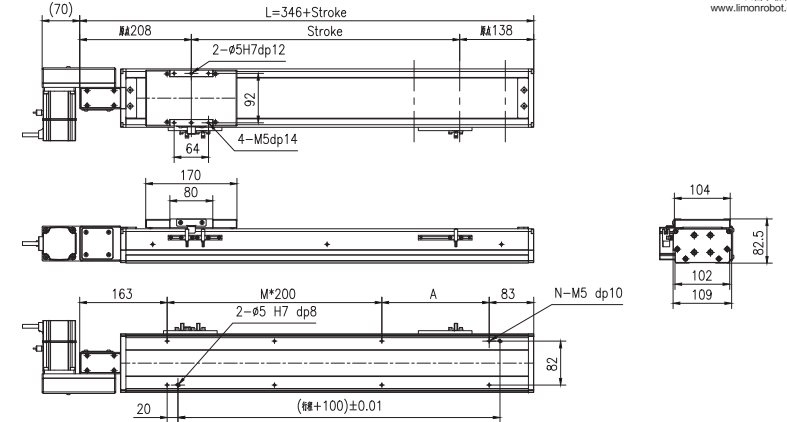
### 基本規格 Basic Specification

YTC110		4P(導軌滑塊數量) Block Quantity
技術參數 Technical Parameters	位置重複精度 Repetitive Accuracy (mm)	±0.05
	皮帶輪導程 Pulley Lead (mm)	80 / 40 #B2#Hvnc2
	皮帶型號 Belt Type	5M-15
	最高速度 Maximum Speed (mm/s)	2000
基本規格 Basic Specification	最大可搬重量 <small>注1</small> 水平使用Horizontal (kg)	20
	Maximum Payload 垂直使用Vertical (kg)	10
	最大空載扭矩 Max. No-load Driving Torque (N·m)	0.3
	最大扭矩 Max. Driving Torque (N·m)	6
標準行程 Stroke (mm)	100-1500 mm/ 50 Pitch	
AC 伺服馬達容量 AC Servo Motor Output (W)	400	
高剛性直線滑軌 Linear Guide (mm)	12# × 2 PCS	
主機剖面最大外形 Max Outline of Main Engine's Cross Section (mm)	109 × 82.5	
原點感應器 Home Sensor	EE-SX672(NPN)	

#注1: 測定條件為無力矩的理論數據，根據力矩和加速度數據會相應改變，具體請參考選型軟件。  
#Note 1: Data changes relevantly according to different torque and accelerated speed. Please refer to the LIMON calculator software.  
#注2: 皮帶輪原始導程為80mm，標準品默認附減速機構，減速後導程為40mm。  
#Note 2: Pulley's original lead is 80mm, which standard type is equipped with reduction facility normally, and its lead is 40mm after deceleration.

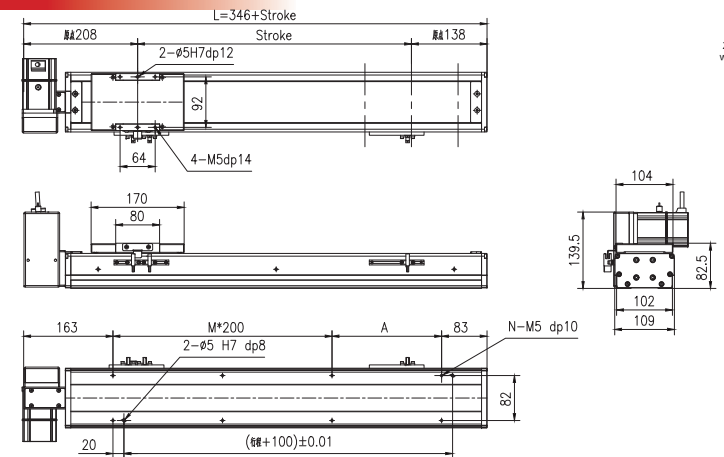
# 亞標全密式同步帶驅動型 YTC110 Belt Driven Linear Actuator

## YTC110-D01



行程 Stroke (mm)	100	150	200	250	300	350	400	450	500	550	600	650	700	750	800
L	446	496	546	596	646	696	746	796	846	896	946	996	1046	1096	1146
A	200	50	100	150	200	50	100	150	200	50	100	150	200	50	100
M	0	1	1	1	1	2	2	2	2	3	3	3	3	4	4
N	4	6	6	6	6	6	8	8	8	10	10	10	10	12	12
重量 Weight (kg)	5.31	5.64	5.97	6.3	6.63	6.96	7.29	7.62	7.95	8.28	8.61	8.94	9.27	9.6	9.93
行程 Stroke (mm)	850	900	950	1000	1050	1100	1150	1200	1250	1300	1350	1400	1450	1500	1550
L	1196	1246	1296	1346	1396	1446	1496	1546	1596	1646	1696	1746	1796	1846	1896
A	150	200	50	100	150	200	50	100	150	200	50	100	150	200	50
M	4	4	5	5	5	5	6	6	6	6	7	7	7	8	
N	12	12	14	14	14	14	16	16	16	16	18	18	18	18	20
重量 Weight (kg)	10.3	10.6	10.9	11.3	11.6	11.9	12.2	12.6	12.9	13.2	13.6	13.9	14.2	14.6	14.96

## YTC110-D02

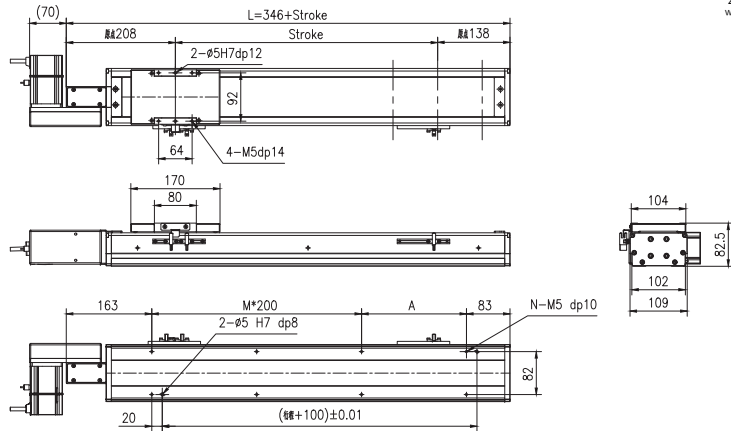


行程 Stroke (mm)	100	150	200	250	300	350	400	450	500	550	600	650	700	750	800
L	446	496	546	596	646	696	746	796	846	896	946	996	1046	1096	1146
A	200	50	100	150	200	50	100	150	200	50	100	150	200	50	100
M	0	1	1	1	1	2	2	2	2	3	3	3	3	4	4
N	4	6	6	6	6	8	8	8	8	10	10	10	10	12	12
重量 Weight (kg)	5.31	5.64	5.97	6.3	6.63	6.96	7.29	7.62	7.95	8.28	8.61	8.94	9.27	9.6	9.93
行程 Stroke (mm)	850	900	950	1000	1050	1100	1150	1200	1250	1300	1350	1400	1450	1500	1550
L	1196	1246	1296	1346	1396	1446	1496	1546	1596	1646	1696	1746	1796	1846	1896
A	150	200	50	100	150	200	50	100	150	200	50	100	150	200	50
M	4	4	5	5	5	5	6	6	6	6	7	7	7	8	
N	12	12	14	14	14	14	16	16	16	16	18	18	18	18	20
重量 Weight (kg)	10.3	10.6	10.9	11.3	11.6	11.9	12.2	12.6	12.9	13.2	13.6	13.9	14.2	14.6	14.96

# YTC110 亞標全密式同步帶驅動型 Belt Driven Linear Actuator

# 亞標全密式同步帶驅動型 YTC110 Belt Driven Linear Actuator

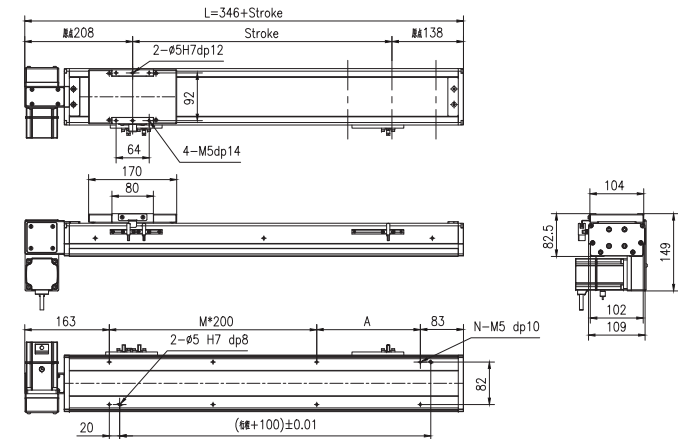
YTC110-D03



2D & 3D 文件下載請至  
www.limonrobot.com

行程 Stroke (mm)	100	150	200	250	300	350	400	450	500	550	600	650	700	750	800
L	446	496	546	596	646	696	746	796	846	896	946	996	1046	1096	1146
A	200	50	100	150	200	50	100	150	200	50	100	150	200	50	100
M	0	1	1	1	1	2	2	2	2	3	3	3	3	4	4
N	4	6	6	6	6	8	8	8	8	10	10	10	10	12	12
重量 Weight (kg)	5.31	5.64	5.97	6.3	6.63	6.96	7.29	7.62	7.95	8.28	8.61	8.94	9.27	9.6	9.93
行程 Stroke (mm)	850	900	950	1000	1050	1100	1150	1200	1250	1300	1350	1400	1450	1500	1550
L	1196	1246	1296	1346	1396	1446	1496	1546	1596	1646	1696	1746	1796	1846	1896
A	150	200	50	100	150	200	50	100	150	200	50	100	150	200	50
M	4	4	5	5	5	5	6	6	6	7	7	7	7	7	8
N	12	12	14	14	14	14	16	16	16	16	18	18	18	18	20
重量 Weight (kg)	10.3	10.6	10.9	11.3	11.6	11.9	12.2	12.6	12.9	13.2	13.6	13.9	14.2	14.6	14.96

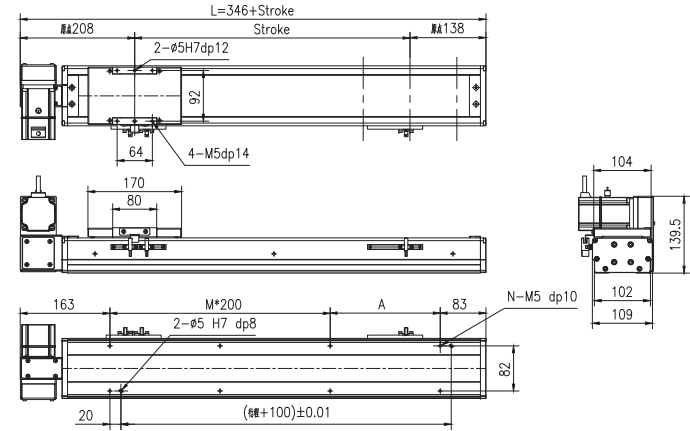
YTC110-D04



2D & 3D 文件下載請至  
www.limonrobot.com

行程 Stroke (mm)	100	150	200	250	300	350	400	450	500	550	600	650	700	750	800
L	446	496	546	596	646	696	746	796	846	896	946	996	1046	1096	1146
A	200	50	100	150	200	50	100	150	200	50	100	150	200	50	100
M	0	1	1	1	1	2	2	2	2	3	3	3	3	4	4
N	4	6	6	6	6	8	8	8	8	10	10	10	10	12	12
重量 Weight (kg)	5.31	5.64	5.97	6.3	6.63	6.96	7.29	7.62	7.95	8.28	8.61	8.94	9.27	9.6	9.93
行程 Stroke (mm)	850	900	950	1000	1050	1100	1150	1200	1250	1300	1350	1400	1450	1500	1550
L	1196	1246	1296	1346	1396	1446	1496	1546	1596	1646	1696	1746	1796	1846	1896
A	150	200	50	100	150	200	50	100	150	200	50	100	150	200	50
M	4	4	5	5	5	5	6	6	6	6	7	7	7	7	8
N	12	12	14	14	14	14	16	16	16	16	18	18	18	18	20
重量 Weight (kg)	10.3	10.6	10.9	11.3	11.6	11.9	12.2	12.6	12.9	13.2	13.6	13.9	14.2	14.6	14.96

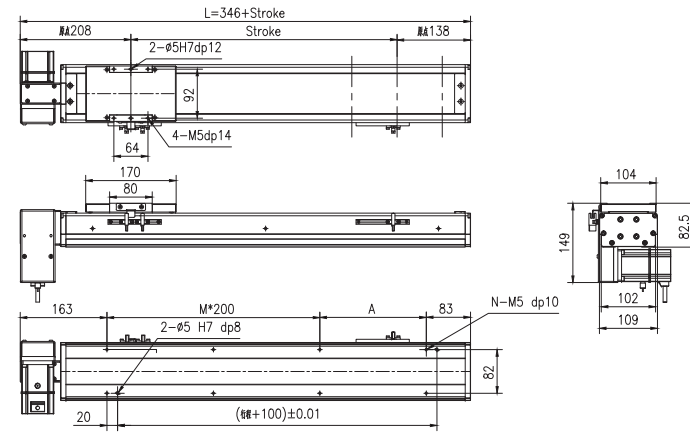
YTC110-D05



2D & 3D 文件下載請至  
www.limonrobot.com

行程 Stroke (mm)	100	150	200	250	300	350	400	450	500	550	600	650	700	750	800
L	446	496	546	596	646	696	746	796	846	896	946	996	1046	1096	1146
A	200	50	100	150	200	50	100	150	200	50	100	150	200	50	100
M	0	1	1	1	1	2	2	2	2	3	3	3	3	4	4
N	4	6	6	6	6	8	8	8	8	10	10	10	10	12	12
重量 Weight (kg)	5.31	5.64	5.97	6.3	6.63	6.96	7.29	7.62	7.95	8.28	8.61	8.94	9.27	9.6	9.93
行程 Stroke (mm)	850	900	950	1000	1050	1100	1150	1200	1250	1300	1350	1400	1450	1500	1550
L	1196	1246	1296	1346	1396	1446	1496	1546	1596	1646	1696	1746	1796	1846	1896
A	150	200	50	100	150	200	50	100	150	200	50	100	150	200	50
M	4	4	5	5	5	5	6	6	6	6	7	7	7	7	8
N	12	12	14	14	14	14	16	16	16	16	18	18	18	18	20
重量 Weight (kg)	10.3	10.6	10.9	11.3	11.6	11.9	12.2	12.6	12.9	13.2	13.6	13.9	14.2	14.6	14.96

YTC110-D06

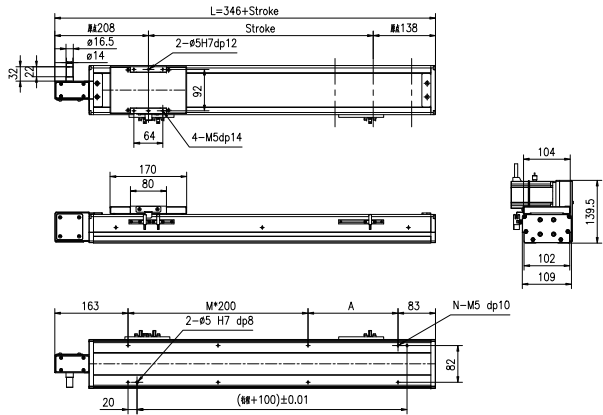


2D & 3D 文件下載請至  
www.limonrobot.com

行程 Stroke (mm)	100	150	200	250	300	350	400	450	500	550	600	650	700	750	800
L	446	496	546	596	646	696	746	796	846	896	946	996	1046	1096	1146
A	200	50	100	150	200	50	100	150	200	50	100	150	200	50	100
M	0	1	1	1	1	2	2	2	2	3	3	3	3	4	4
N	4	6	6	6	6	8	8	8	8	10	10	10	10	12	12
重量 Weight (kg)	5.31	5.64	5.97	6.3	6.63	6.96	7.29	7.62	7.95	8.28	8.61	8.94	9.27	9.6	9.93
行程 Stroke (mm)	850	900	950	1000	1050	1100	1150	1200	1250	1300	1350	1400	1450	1500	1550
L	1196	1246	1296	1346	1396	1446	1496	1546	1596	1646	1696	1746	1796	1846	1896
A	150	200	50	100	150	200	50	100	150	200	50	100	150	200	50
M	4	4	5	5	5	5	6	6	6	6	7	7	7	7	8
N	12	12	14	14	14	14	16	16	16	16	18	18	18	18	20
重量 Weight (kg)	10.3	10.6	10.9	11.3	11.6	11.9	12.2	12.6	12.9	13.2	13.6	13.9	14.2	14.6	14.96

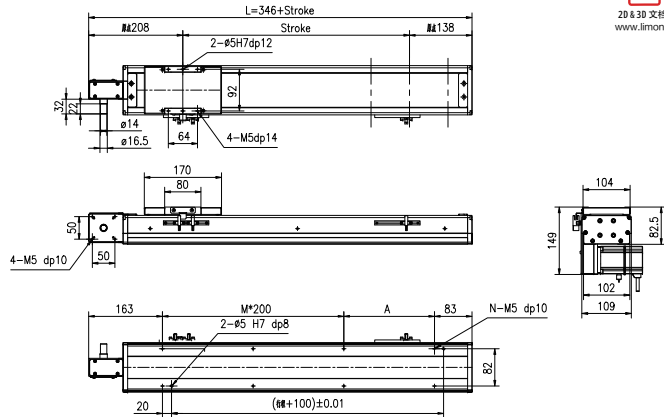
# YTC110 亞標全密式同步帶驅動型 Belt Driven Linear Actuator

YTC110-D07



行程 Stroke (mm)	100	150	200	250	300	350	400	450	500	550	600	650	700	750	800
L	446	496	546	596	646	696	746	796	846	896	946	996	1046	1096	1146
A	200	50	100	150	200	50	100	150	200	50	100	150	200	50	100
M	0	1	1	1	1	2	2	2	2	3	3	3	3	4	4
N	4	6	6	6	6	8	8	8	8	10	10	10	10	12	12
重量 Weight (kg)	5.31	5.64	5.97	6.3	6.63	6.96	7.29	7.62	7.95	8.28	8.61	8.94	9.27	9.6	9.93
行程 Stroke (mm)	850	900	950	1000	1050	1100	1150	1200	1250	1300	1350	1400	1450	1500	1550
L	1196	1246	1296	1346	1396	1446	1496	1546	1596	1646	1696	1746	1796	1846	1896
A	150	200	50	100	150	200	50	100	150	200	50	100	150	200	50
M	4	4	5	5	5	5	6	6	6	7	7	7	7	8	8
N	12	12	14	14	14	14	16	16	16	16	18	18	18	18	20
重量 Weight (kg)	10.3	10.6	10.9	11.3	11.6	11.9	12.2	12.6	12.9	13.2	13.6	13.9	14.2	14.6	14.96

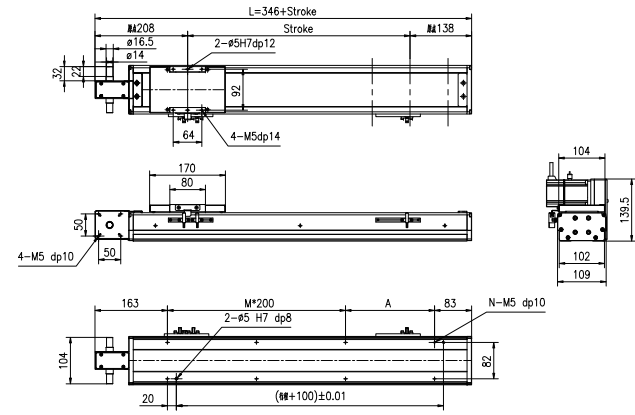
YTC110-D08



行程 Stroke (mm)	100	150	200	250	300	350	400	450	500	550	600	650	700	750	800
L	446	496	546	596	646	696	746	796	846	896	946	996	1046	1096	1146
A	200	50	100	150	200	50	100	150	200	50	100	150	200	50	100
M	0	1	1	1	1	2	2	2	2	3	3	3	3	4	4
N	4	6	6	6	6	8	8	8	8	10	10	10	10	12	12
重量 Weight (kg)	5.31	5.64	5.97	6.3	6.63	6.96	7.29	7.62	7.95	8.28	8.61	8.94	9.27	9.6	9.93
行程 Stroke (mm)	850	900	950	1000	1050	1100	1150	1200	1250	1300	1350	1400	1450	1500	1550
L	1196	1246	1296	1346	1396	1446	1496	1546	1596	1646	1696	1746	1796	1846	1896
A	150	200	50	100	150	200	50	100	150	200	50	100	150	200	50
M	4	4	5	5	5	5	6	6	6	6	7	7	7	7	8
N	12	12	14	14	14	14	16	16	16	16	18	18	18	18	20
重量 Weight (kg)	10.3	10.6	10.9	11.3	11.6	11.9	12.2	12.6	12.9	13.2	13.6	13.9	14.2	14.6	14.96

# 亞標全密式同步帶驅動型 YTC110 Belt Driven Linear Actuator

YTC110-D09



行程 Stroke (mm)	100	150	200	250	300	350	400	450	500	550	600	650	700	750	800
L	446	496	546	596	646	696	746	796	846	896	946	996	1046	1096	1146
A	200	50	100	150	200	50	100	150	200	50	100	150	200	50	100
M	0	1	1	1	1	2	2	2	2	3	3	3	3	4	4
N	4	6	6	6	6	8	8	8	8	10	10	10	10	12	12
重量 Weight (kg)	5.31	5.64	5.97	6.3	6.63	6.96	7.29	7.62	7.95	8.28	8.61	8.94	9.27	9.6	9.93
行程 Stroke (mm)	850	900	950	1000	1050	1100	1150	1200	1250	1300	1350	1400	1450	1500	1550
L	1196	1246	1296	1346	1396	1446	1496	1546	1596	1646	1696	1746	1796	1846	1896
A	150	200	50	100	150	200	50	100	150	200	50	100	150	200	50
M	4	4	5	5	5	5	6	6	6	6	7	7	7	7	8
N	12	12	14	14	14	14	16	16	16	16	18	18	18	18	20
重量 Weight (kg)	10.3	10.6	10.9	11.3	11.6	11.9	12.2	12.6	12.9	13.2	13.6	13.9	14.2	14.6	14.96