

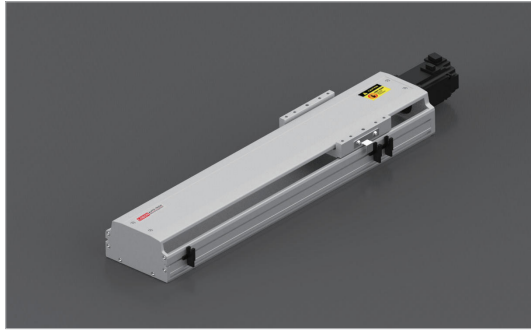
YSO 135 亞標半密式螺桿驅動型

Ball Screw Driven Linear Actuator

訂購型號代碼 Code

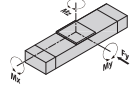
| | | | | | | | | |
|---------------|----------------------|----------------------|-------------------------|---|----------------------|---|---|------------------------|
| YSO135 | L10 | 500 | 2P | MS | DB 注 | M40 | P3 | A001 |
| 本體型號 Item NO. | 螺桿導程 Ball Screw Lead | 行程 Stroke | 直線導軌滑塊數量 Block Quantity | 馬達方向 Motor Mounting Position | 輔助滑塊 Auxiliary Block | 馬達廠牌、功率 Motor Brand、Power Output | 選件滑塊感測器 Photoelectric Sensor | 特注式樣 Special Order No. |
| | 05 10 16 20 | 100~1230 100~1495 | 2P 4P | MS: 馬達直裝安裝 Straight Motor Mounting ML: 馬達左折安裝 Left Motor Mounting MR: 馬達右折安裝 Right Motor Mounting MD: 馬達下折安裝 Down Motor Mounting | 未編數: 無滑塊 2: 輔助滑塊 | M 三菱 Mitsubishi 10 - P 松下 Panasonic 20 200W Y 安川 Yaskawa 40 400W D 台達 Delta 75 - 1K - | P1: 1尺 1PC P2: 2尺 2PCS P3: 3尺 3PCS NoMark: 無 | |

注: 輔助滑塊選項相關參數參見樣本P122.



最大動態力和力矩

Max Permissible Forces And Torques



| Type | 2P | 4P |
|--------------|------|------|
| ■ F(y) (N) | 2684 | 5370 |
| ■ F(z) (N) | 2684 | 5370 |
| ■ M(x) (N·m) | 95 | 142 |
| ■ M(y) (N·m) | 32 | 104 |
| ■ M(z) (N·m) | 172 | 346 |

除了滿足最大負載和力矩外，還必須滿足以下公式：

$$\frac{F_y}{F_y \max} + \frac{F_z}{F_z \max} + \frac{M_x}{M_x \max} + \frac{M_y}{M_y \max} + \frac{M_z}{M_z \max} \leq 1$$

馬達安裝方向 Motor Mounting Position Version

| | | | |
|--|--|---|--|
| MS Type 馬達直裝安裝 Straight Motor Mounting | ML Type 馬達左折安裝 Left Motor Mounting | MR Type 馬達右折安裝 Right Motor Mounting | MD Type 馬達下折安裝 Down Motor Mounting |
|--|--|---|--|

基本規格 Basic Specification

| YSO135 | | 2P(每軌層數) Block Quantity | | | | 4P(每軌層數) Block quantity | | | | |
|--|--|-------------------------|------|-----|------|-------------------------|------|-----|------|----|
| 技術參數 Technical Parameters | 位置重複精度 Repetitive Accuracy (mm) | ±0.01 | | | | | | | | |
| | 螺桿導程 Ball Screw Lead (mm) | 5 | 10 | 16 | 20 | 5 | 10 | 16 | 20 | |
| | 最高速度 Maximum Speed (mm/s) | 250 | 500 | 800 | 1000 | 250 | 500 | 800 | 1000 | |
| | 最大可搬重量 Maximum Payload | 水平使用 Horizontal (kg) | 60 | 45 | 40 | 30 | 100 | 80 | 60 | 45 |
| | 垂直使用 Vertical (kg) | 20 | 15 | 12 | 8 | 50 | 30 | 22 | 16 | |
| | 定額推力 Rated Thrust (N) | 683 | 341 | 213 | 174 | 683 | 341 | 213 | 174 | |
| 基本規格 Basic Specification | 最大空載扭矩 Max. No-load Driving Torque (N·m) | 0.12 | 0.15 | 0.2 | 0.22 | 0.12 | 0.15 | 0.2 | 0.22 | |
| | 最大扭矩 Max. Driving Torque (N·m) | 10.9 | 12.5 | 14 | 16.7 | 10.9 | 12.5 | 14 | 16.7 | |
| | 標準行程 Stroke (mm) | 100~1250 mm/ 50 Pitch | | | | | | | | |
| | AC伺服馬達容量 AC Servo Motor Output (W) | 200/400 | | | | | | | | |
| 滾珠螺桿外徑 Ball Screw Diameter (mm) | Ø16 / Ø20 | | | | | | | | | |
| 高剛性直線滑軌 Linear Guide (mm) | 15# × 2 PCS | | | | | | | | | |
| 主軸截面最大外形 Max Outline of Main Engine Cross Section (mm) | 135 × 78 | | | | | | | | | |
| 原點感應器 Home Sensor | EE-SX672(NPN) | | | | | | | | | |

#注1: 行程超過900mm時，可能會產生嚴重的共振現象，此時應參考圖紙下側表格所對應的速度。

#注2: 此表格對應數據為Ø20螺桿的危險速度，Ø16螺桿參照YSO100(P19)。

#注3: 規定條件為無力矩的理論數據，根據力矩和加速度數據會相應改變，具體請參考選型軟件。

#Note 2: Data changes relevantly according to different torque and accelerated speed. Please refer to the LIMON calculate software.

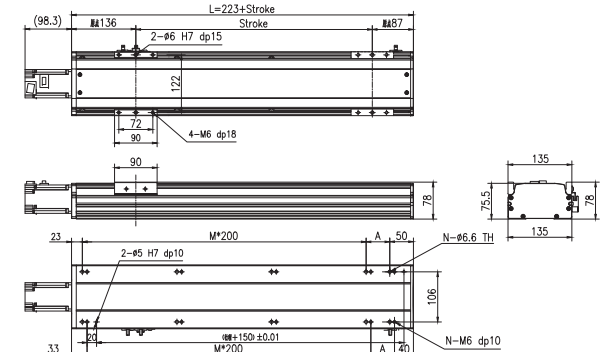
亞標半密式螺桿驅動型 YSO 135

Ball Screw Driven Linear Actuator

YSO135-2P-MS 馬達直裝安裝 Straight Motor Mounting



3D & 2D 文件下載請至
www.limonrobot.com



| 行程 Stroke (mm) | 100 | 150 | 200 | 250 | 300 | 350 | 400 | 450 | 500 | 550 | 600 | 650 | 700 | 750 | 800 | 850 | 900 | 950 | 1000 | 1050 | 1100 | 1150 | 1200 | 1250 |
|-------------------------|--------------|--------------|--------------|--------------|------|-----|-----|-----|-----|------|------|------|-------|------|-------|------|------|------|------|------|------|------|------|-------|
| L | 323 | 373 | 423 | 473 | 523 | 573 | 623 | 673 | 723 | 773 | 823 | 873 | 923 | 973 | 1023 | 1073 | 1123 | 1173 | 1223 | 1273 | 1323 | 1373 | 1423 | 1473 |
| A | 50 | 100 | 150 | 200 | 50 | 100 | 150 | 200 | 50 | 100 | 150 | 200 | 50 | 100 | 150 | 200 | 50 | 100 | 150 | 200 | 50 | 100 | 150 | 200 |
| M | 1 | 1 | 1 | 1 | 2 | 2 | 2 | 2 | 2 | 3 | 3 | 3 | 3 | 4 | 4 | 4 | 4 | 5 | 5 | 5 | 6 | 6 | 6 | 6 |
| N | 6 | 6 | 6 | 6 | 8 | 8 | 8 | 8 | 10 | 10 | 10 | 10 | 12 | 12 | 12 | 12 | 14 | 14 | 14 | 14 | 16 | 16 | 16 | 16 |
| 重量 Weight (kg) | 6.0 | 6.4 | 6.9 | 7.4 | 7.9 | 8.3 | 8.8 | 9.3 | 9.8 | 10.2 | 10.7 | 11.2 | 11.7 | 12.1 | 12.6 | 13.0 | 13.6 | 14.0 | 14.5 | 15.0 | 15.5 | 15.9 | 16.4 | 16.9 |
| 最高速度 Max speed (mm/sec) | 每英寸 Pitch 20 | 每英寸 Pitch 16 | 每英寸 Pitch 10 | 每英寸 Pitch 05 | 1000 | 800 | 650 | 500 | 400 | 325 | 250 | 200 | 162.5 | 125 | 112.5 | 800 | 650 | 500 | 400 | 325 | 250 | 225 | 200 | 162.5 |

#注1: 行程超過900mm時，可能會產生嚴重的共振現象，此時應參考圖紙下側表格所對應的速度。

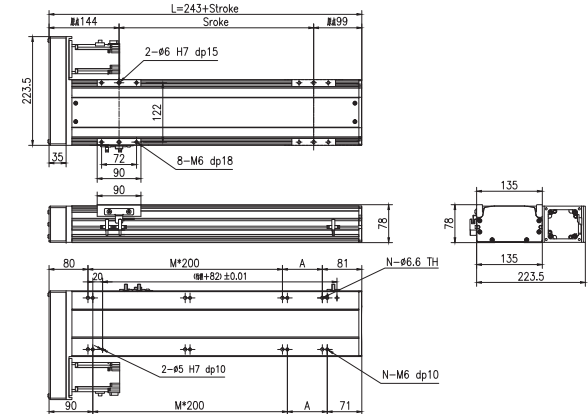
#注2: 此表格對應數據為Ø20螺桿的危險速度，Ø16螺桿參照YSO100(P19)。

#Note 2: This sheet's data is dangerous speed of ball screw. Ø16 data of Ø16 is referred to YSO100(P19)

YSO135-2P-ML 馬達左折安裝 Left Motor Mounting



3D & 2D 文件下載請至
www.limonrobot.com



| 行程 Stroke (mm) | 100 | 150 | 200 | 250 | 300 | 350 | 400 | 450 | 500 | 550 | 600 | 650 | 700 | 750 | 800 | 850 | 900 | 950 | 1000 | 1050 | 1100 | 1150 | 1200 | 1250 |
|-------------------------|--------------|--------------|--------------|--------------|------|-----|-----|------|------|------|------|------|-------|------|-------|------|------|------|------|------|------|------|------|------|
| L | 343 | 393 | 443 | 493 | 543 | 593 | 643 | 693 | 743 | 793 | 843 | 893 | 943 | 993 | 1043 | 1093 | 1143 | 1193 | 1243 | 1293 | 1343 | 1393 | 1443 | 1493 |
| A | 182 | 32 | 82 | 132 | 182 | 32 | 82 | 132 | 182 | 32 | 82 | 132 | 182 | 32 | 82 | 132 | 182 | 32 | 82 | 132 | 182 | 32 | 82 | 132 |
| M | 0 | 1 | 1 | 1 | 1 | 2 | 2 | 2 | 2 | 3 | 3 | 3 | 3 | 4 | 4 | 4 | 4 | 5 | 5 | 5 | 6 | 6 | 6 | 6 |
| N | 4 | 6 | 6 | 6 | 6 | 8 | 8 | 8 | 8 | 10 | 10 | 10 | 10 | 12 | 12 | 12 | 14 | 14 | 14 | 14 | 16 | 16 | 16 | 16 |
| 重量 Weight (kg) | 7.0 | 7.4 | 7.9 | 8.4 | 8.9 | 9.3 | 9.8 | 10.3 | 10.8 | 11.2 | 11.7 | 12.2 | 12.7 | 13.1 | 13.6 | 14.1 | 14.6 | 15.0 | 15.5 | 16.0 | 16.5 | 16.9 | 17.4 | 17.9 |
| 最高速度 Max speed (mm/sec) | 每英寸 Pitch 20 | 每英寸 Pitch 16 | 每英寸 Pitch 10 | 每英寸 Pitch 05 | 1000 | 800 | 640 | 520 | 400 | 325 | 250 | 200 | 162.5 | 125 | 112.5 | 800 | 650 | 500 | 400 | 360 | 325 | 250 | 225 | 200 |

#注1: 行程超過900mm時，可能會產生嚴重的共振現象，此時應參考圖紙下側表格所對應的速度。

#注2: 此表格對應數據為Ø20螺桿的危險速度，Ø16螺桿參照YSO100(P19)。

#Note 2: This sheet's data is dangerous speed of ball screw. Ø16 data of Ø16 is referred to YSO100(P19)

YSO 135 亞標半密式螺桿驅動型

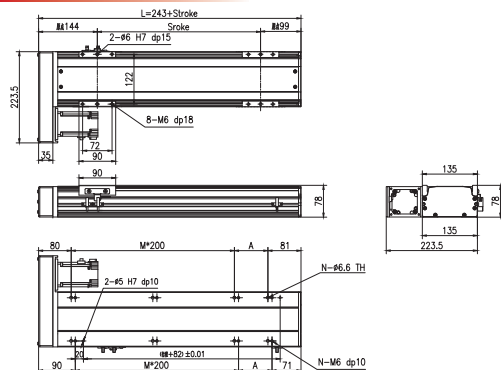
Ball Screw Driven Linear Actuator

YSO 135 亞標半密式螺桿驅動型

Ball Screw Driven Linear Actuator

YSO135-2P-MR

馬達右折安裝 Right Motor Mounting

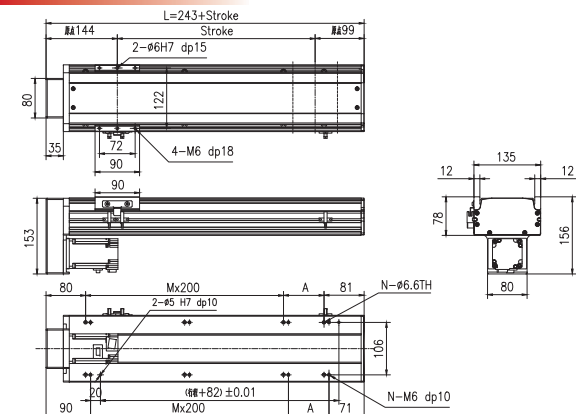


| 行程 Stroke (mm) | 100 | 150 | 200 | 250 | 300 | 350 | 400 | 450 | 500 | 550 | 600 | 650 | 700 | 750 | 800 | 850 | 900 | 950 | 1000 | 1050 | 1100 | 1150 | 1200 | 1250 |
|-------------------------|----------|-----|----------|-----|----------|-----|----------|------|------|------|------|------|------|------|------|------|------|------|------|------|------|------|------|------|
| L | 343 | 393 | 443 | 493 | 543 | 593 | 643 | 693 | 743 | 793 | 843 | 893 | 943 | 993 | 1043 | 1093 | 1143 | 1193 | 1243 | 1293 | 1343 | 1393 | 1443 | 1493 |
| A | 182 | 32 | 82 | 132 | 182 | 232 | 282 | 332 | 382 | 432 | 482 | 532 | 582 | 632 | 682 | 732 | 782 | 832 | 882 | 932 | 982 | 1032 | 1082 | 1132 |
| M | 0 | 1 | 1 | 1 | 1 | 2 | 2 | 2 | 2 | 3 | 3 | 3 | 3 | 4 | 4 | 4 | 4 | 5 | 5 | 5 | 5 | 6 | 6 | 6 |
| N | 4 | 6 | 6 | 6 | 6 | 8 | 8 | 8 | 8 | 10 | 10 | 10 | 10 | 12 | 12 | 12 | 12 | 14 | 14 | 14 | 14 | 16 | 16 | 16 |
| 重量 Weight (kg) | 7.0 | 7.4 | 7.9 | 8.4 | 8.9 | 9.3 | 9.8 | 10.3 | 10.8 | 11.2 | 11.7 | 12.2 | 12.7 | 13.1 | 13.6 | 14.1 | 14.6 | 15.0 | 15.5 | 16.0 | 16.5 | 16.9 | 17.4 | 17.9 |
| 最高速度 Max speed (mm/sec) | Pitch 20 | | Pitch 16 | | Pitch 10 | | Pitch 05 | | 800 | 650 | 500 | 450 | 800 | 650 | 500 | 450 | 800 | 650 | 500 | 450 | 800 | 650 | 500 | 450 |

#注1: 行程超過900mm時, 可能會產生嚴重的共振現象, 此時應參考圖紙下側表格所對應的速度。
 #注2: 此表格對應數據為Ø20螺桿的危險速度, Ø16螺桿參照YSO100(P19頁)。
 #Note 2: This sheet's data is dangerous speed of ball screw. Ø20 Data of Ø16 is referred to YSO 100(P19)

YSO135-2P-MD

馬達下折安裝 Down Motor Mounting

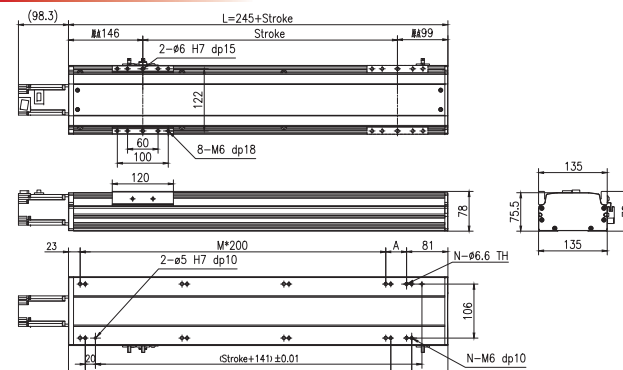


| 行程 Stroke (mm) | 100 | 150 | 200 | 250 | 300 | 350 | 400 | 450 | 500 | 550 | 600 | 650 | 700 | 750 | 800 | 850 | 900 | 950 | 1000 | 1050 | 1100 | 1150 | 1200 | 1250 |
|-------------------------|----------|-----|----------|-----|----------|-----|----------|------|------|------|------|------|------|------|------|------|------|------|------|------|------|------|------|------|
| L | 343 | 393 | 443 | 493 | 543 | 593 | 643 | 693 | 743 | 793 | 843 | 893 | 943 | 993 | 1043 | 1093 | 1143 | 1193 | 1243 | 1293 | 1343 | 1393 | 1443 | 1493 |
| A | 182 | 32 | 82 | 132 | 182 | 232 | 282 | 332 | 382 | 432 | 482 | 532 | 582 | 632 | 682 | 732 | 782 | 832 | 882 | 932 | 982 | 1032 | 1082 | 1132 |
| M | 0 | 1 | 1 | 1 | 1 | 2 | 2 | 2 | 2 | 3 | 3 | 3 | 3 | 4 | 4 | 4 | 4 | 5 | 5 | 5 | 5 | 6 | 6 | 6 |
| N | 4 | 6 | 6 | 6 | 6 | 8 | 8 | 8 | 8 | 10 | 10 | 10 | 10 | 12 | 12 | 12 | 12 | 14 | 14 | 14 | 14 | 16 | 16 | 16 |
| 重量 Weight (kg) | 7.0 | 7.4 | 7.9 | 8.4 | 8.9 | 9.3 | 9.8 | 10.3 | 10.8 | 11.2 | 11.7 | 12.2 | 12.7 | 13.1 | 13.6 | 14.1 | 14.6 | 15.0 | 15.5 | 16.0 | 16.5 | 16.9 | 17.4 | 17.9 |
| 最高速度 Max speed (mm/sec) | Pitch 20 | | Pitch 16 | | Pitch 10 | | Pitch 05 | | 800 | 650 | 500 | 450 | 800 | 650 | 500 | 450 | 800 | 650 | 500 | 450 | 800 | 650 | 500 | 450 |

#注1: 行程超過900mm時, 可能會產生嚴重的共振現象, 此時應參考圖紙下側表格所對應的速度。
 #注2: 此表格對應數據為Ø20螺桿的危險速度, Ø16螺桿參照YSO100(P19頁)。
 #Note 2: This sheet's data is dangerous speed of ball screw. Ø20 Data of Ø16 is referred to YSO 100(P19)

YSO135-4P-MR

馬達直接安裝 STRight Motor Mounting

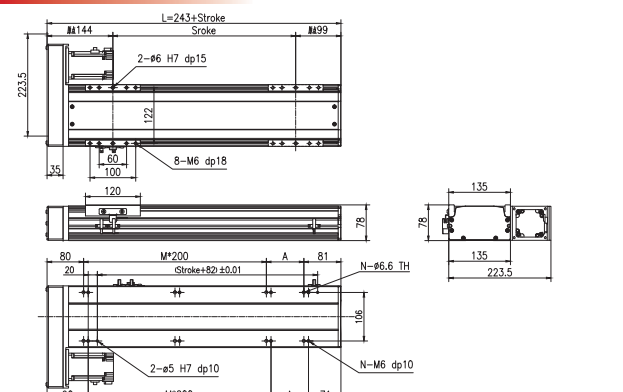


| 行程 Stroke (mm) | 100 | 150 | 200 | 250 | 300 | 350 | 400 | 450 | 500 | 550 | 600 | 650 | 700 | 750 | 800 | 850 | 900 | 950 | 1000 | 1050 | 1100 | 1150 | 1200 | 1250 |
|-------------------------|----------|-----|----------|-----|----------|-----|----------|-----|------|------|------|------|------|------|------|------|------|------|------|------|------|------|------|------|
| L | 345 | 395 | 445 | 495 | 545 | 595 | 645 | 695 | 745 | 795 | 845 | 895 | 945 | 995 | 1045 | 1095 | 1145 | 1195 | 1245 | 1295 | 1345 | 1395 | 1445 | 1495 |
| A | 41 | 91 | 141 | 191 | 241 | 291 | 341 | 391 | 441 | 491 | 541 | 591 | 641 | 691 | 741 | 791 | 841 | 891 | 941 | 991 | 1041 | 1091 | 1141 | 1191 |
| M | 1 | 1 | 1 | 1 | 2 | 2 | 2 | 2 | 3 | 3 | 3 | 3 | 4 | 4 | 4 | 4 | 5 | 5 | 5 | 5 | 6 | 6 | 6 | 6 |
| N | 6 | 6 | 6 | 6 | 6 | 8 | 8 | 8 | 8 | 10 | 10 | 10 | 10 | 12 | 12 | 12 | 12 | 14 | 14 | 14 | 14 | 16 | 16 | 16 |
| 重量 Weight (kg) | 6.2 | 6.6 | 7.1 | 7.6 | 8.1 | 8.5 | 9.0 | 9.5 | 10.0 | 10.4 | 10.9 | 11.4 | 11.9 | 12.3 | 12.8 | 13.3 | 13.8 | 14.2 | 14.7 | 15.2 | 15.7 | 16.1 | 16.6 | 17.1 |
| 最高速度 Max speed (mm/sec) | Pitch 20 | | Pitch 16 | | Pitch 10 | | Pitch 05 | | 800 | 650 | 500 | 450 | 800 | 650 | 500 | 450 | 800 | 650 | 500 | 450 | 800 | 650 | 500 | 450 |

#注1: 行程超過900mm時, 可能會產生嚴重的共振現象, 此時應參考圖紙下側表格所對應的速度。
 #注2: 此表格對應數據為Ø20螺桿的危險速度, Ø16螺桿參照YSO100(P19頁)。
 #Note 2: This sheet's data is dangerous speed of ball screw. Ø20 Data of Ø16 is referred to YSO 100(P19)

YSO135-4P-ML

馬達左折安裝 Left Motor Mounting



| 行程 Stroke (mm) | 100 | 150 | 200 | 250 | 300 | 350 | 400 | 450 | 500 | 550 | 600 | 650 | 700 | 750 | 800 | 850 | 900 | 950 | 1000 | 1050 | 1100 | 1150 | 1200 | 1250 |
|-------------------------|----------|-----|----------|-----|----------|-----|----------|------|------|------|------|------|------|------|------|------|------|------|------|------|------|------|------|------|
| L | 343 | 393 | 443 | 493 | 543 | 593 | 643 | 693 | 743 | 793 | 843 | 893 | 943 | 993 | 1043 | 1093 | 1143 | 1193 | 1243 | 1293 | 1343 | 1393 | 1443 | 1493 |
| A | 182 | 32 | 82 | 132 | 182 | 232 | 282 | 332 | 382 | 432 | 482 | 532 | 582 | 632 | 682 | 732 | 782 | 832 | 882 | 932 | 982 | 1032 | 1082 | 1132 |
| M | 0 | 1 | 1 | 1 | 1 | 2 | 2 | 2 | 2 | 3 | 3 | 3 | 3 | 4 | 4 | 4 | 4 | 5 | 5 | 5 | 5 | 6 | 6 | 6 |
| N | 4 | 6 | 6 | 6 | 6 | 8 | 8 | 8 | 8 | 10 | 10 | 10 | 10 | 12 | 12 | 12 | 12 | 14 | 14 | 14 | 14 | 16 | 16 | 16 |
| 重量 Weight (kg) | 7.2 | 7.6 | 8.1 | 8.6 | 9.1 | 9.5 | 10.0 | 10.5 | 11.0 | 11.4 | 11.9 | 12.4 | 12.9 | 13.3 | 13.8 | 14.3 | 14.8 | 15.2 | 15.7 | 16.2 | 16.7 | 17.1 | 17.6 | 18.1 |
| 最高速度 Max speed (mm/sec) | Pitch 20 | | Pitch 16 | | Pitch 10 | | Pitch 05 | | 800 | 650 | 500 | 450 | 800 | 650 | 500 | 450 | 800 | 650 | 500 | 450 | 800 | 650 | 500 | 450 |

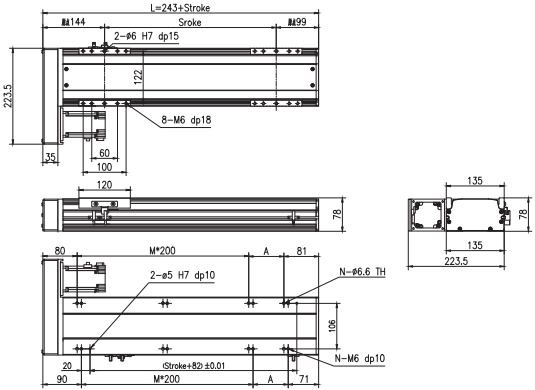
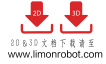
#注1: 行程超過900mm時, 可能會產生嚴重的共振現象, 此時應參考圖紙下側表格所對應的速度。
 #注2: 此表格對應數據為Ø20螺桿的危險速度, Ø16螺桿參照YSO100(P19頁)。
 #Note 2: This sheet's data is dangerous speed of ball screw. Ø20 Data of Ø16 is referred to YSO 100(P19)

YSO 135 亞標半密式螺桿驅動型

Ball Screw Driven Linear Actuator

YSO135-4P-MR

馬達右折安裝 Right Motor Mounting

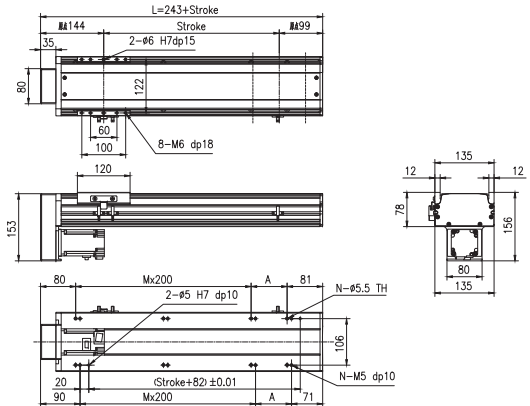
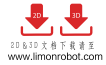


| 行程 Stroke (mm) | 100 | 150 | 200 | 250 | 300 | 350 | 400 | 450 | 500 | 550 | 600 | 650 | 700 | 750 | 800 | 850 | 900 | 950 | 1000 | 1050 | 1100 | 1150 | 1200 | 1250 | | | | | | | | | | | | | | | | | | | | | |
|-------------------------|--------------------|-----|-----|-----|-----|-----|------|------|------|------|------|------|------|------|------|------|------|------|--------------------|------|------|------|------|------|--------------------|--|--|-----|--|--|--------------------|--|--|-----|--|--|-------|--|--|-----|--|--|-------|--|--|
| L | 343 | 393 | 443 | 493 | 543 | 593 | 643 | 693 | 743 | 793 | 843 | 893 | 943 | 993 | 1043 | 1093 | 1143 | 1193 | 1243 | 1293 | 1343 | 1393 | 1443 | 1493 | | | | | | | | | | | | | | | | | | | | | |
| A | 182 | 32 | 82 | 132 | 182 | 32 | 82 | 132 | 182 | 32 | 82 | 132 | 182 | 32 | 82 | 132 | 182 | 32 | 82 | 132 | 182 | 32 | 82 | 132 | | | | | | | | | | | | | | | | | | | | | |
| M | 0 | 1 | 1 | 1 | 1 | 2 | 2 | 2 | 2 | 3 | 3 | 3 | 3 | 4 | 4 | 4 | 4 | 5 | 5 | 5 | 5 | 6 | 6 | 6 | | | | | | | | | | | | | | | | | | | | | |
| N | 4 | 6 | 6 | 6 | 6 | 8 | 8 | 8 | 8 | 10 | 10 | 10 | 10 | 10 | 12 | 12 | 12 | 14 | 14 | 14 | 14 | 16 | 16 | 16 | | | | | | | | | | | | | | | | | | | | | |
| 重量 Weight (kg) | 7.2 | 7.6 | 8.1 | 8.6 | 9.1 | 9.5 | 10.0 | 10.5 | 11.0 | 11.4 | 11.9 | 12.4 | 12.9 | 13.3 | 13.8 | 14.3 | 14.8 | 15.2 | 15.7 | 16.2 | 16.7 | 17.1 | 17.6 | 18.1 | | | | | | | | | | | | | | | | | | | | | |
| 最高速度 Max speed (mm/Sec) | 導程 Pitch 20 800 | | | | | | | | | 800 | | | | | | | | | 導程 Pitch 16 640 | | | 520 | | | 導程 Pitch 10 400 | | | 325 | | | 導程 Pitch 05 250 | | | 200 | | | 162.5 | | | 125 | | | 112.5 | | |

#注1: 行程超過900mm時, 可能會產生嚴重的共振現象, 此時應參考圖紙下側表格所對應的速度。
 #note1: When the stroke is more than 900mm, the resonance phenomenon could come into being. So please refer to speed sheet on the drawing.
 #注2: 此表格對應數據為Ø20螺桿的危險速度, Ø16螺桿參照YSO100(P19頁)。
 #note2: This sheet's data is dangerous speed of ballscrew Ø20. Data of Ø16 is referred to YSO100(P19)

YSO135-4P-MD

馬達下折安裝 Down Motor Mounting



| 行程 Stroke (mm) | 100 | 150 | 200 | 250 | 300 | 350 | 400 | 450 | 500 | 550 | 600 | 650 | 700 | 750 | 800 | 850 | 900 | 950 | 1000 | 1050 | 1100 | 1150 | 1200 | 1250 | | | | | | | | | | | | | | | | | | | | | |
|-------------------------|--------------------|-----|-----|-----|-----|-----|------|------|------|------|------|------|------|------|------|------|------|------|--------------------|------|------|------|------|------|--------------------|--|--|-----|--|--|--------------------|--|--|-----|--|--|-------|--|--|-----|--|--|-------|--|--|
| L | 343 | 393 | 443 | 493 | 543 | 593 | 643 | 693 | 743 | 793 | 843 | 893 | 943 | 993 | 1043 | 1093 | 1143 | 1193 | 1243 | 1293 | 1343 | 1393 | 1443 | 1493 | | | | | | | | | | | | | | | | | | | | | |
| A | 182 | 32 | 82 | 132 | 182 | 32 | 82 | 132 | 182 | 32 | 82 | 132 | 182 | 32 | 82 | 132 | 182 | 32 | 82 | 132 | 182 | 32 | 82 | 132 | | | | | | | | | | | | | | | | | | | | | |
| M | 0 | 1 | 1 | 1 | 1 | 2 | 2 | 2 | 2 | 3 | 3 | 3 | 3 | 3 | 4 | 4 | 4 | 5 | 5 | 5 | 5 | 6 | 6 | 6 | | | | | | | | | | | | | | | | | | | | | |
| N | 4 | 6 | 6 | 6 | 6 | 8 | 8 | 8 | 8 | 10 | 10 | 10 | 10 | 10 | 12 | 12 | 12 | 14 | 14 | 14 | 14 | 16 | 16 | 16 | | | | | | | | | | | | | | | | | | | | | |
| 重量 Weight (kg) | 7.2 | 7.6 | 8.1 | 8.6 | 9.1 | 9.5 | 10.0 | 10.5 | 11.0 | 11.4 | 11.9 | 12.4 | 12.9 | 13.3 | 13.8 | 14.3 | 14.8 | 15.2 | 15.7 | 16.2 | 16.7 | 17.1 | 17.6 | 18.1 | | | | | | | | | | | | | | | | | | | | | |
| 最高速度 Max speed (mm/Sec) | 導程 Pitch 20 800 | | | | | | | | | 800 | | | | | | | | | 導程 Pitch 16 640 | | | 520 | | | 導程 Pitch 10 400 | | | 325 | | | 導程 Pitch 05 250 | | | 200 | | | 162.5 | | | 125 | | | 112.5 | | |

#注1: 行程超過900mm時, 可能會產生嚴重的共振現象, 此時應參考圖紙下側表格所對應的速度。
 #note1: When the stroke is more than 900mm, the resonance phenomenon could come into being. So please refer to speed sheet on the drawing.
 #注2: 此表格對應數據為Ø20螺桿的危險速度, Ø16螺桿參照YSO100(P19頁)。
 #note2: This sheet's data is dangerous speed of ballscrew Ø20. Data of Ø16 is referred to YSO100(P19)