

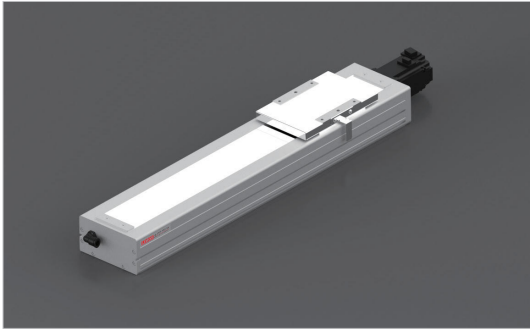
YSC 135 亞標全密式螺桿驅動型

Ball Screw Driven Linear Actuator

訂購型號代碼 Code

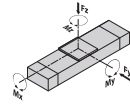
YSC135-	L10	-500	-4P	-MS	-DB <small>注</small>	M40	P3	-A001
本體型號 Item NO.	螺桿導程 Ball Screw Lead	行程 Stroke	直線導軌滑塊數量 Block Quantity	馬達方向 Motor Mounting Position	輔助滑塊 Auxiliary Slidch	馬達廠牌、功率 Motor Brand - Power Output	最高旋轉速度、位置感測器數目 Photorelectric Sensor	特注式樣 Special Order No.
	05 10 16 20	100-1250 100-1250 100-1250 100-1250	4P	MS- 馬達直裝安裝 Straight Motor Mounting ML- 馬達左裝安裝 Left Motor Mounting MR- 馬達右裝安裝 Right Motor Mounting MD- 馬達下裝安裝 Down Motor Mounting	承塊位置導槽 — 輔助滑塊	M 三菱 Mitsubishi 10 P 松下 Panasonic 20 200W Y 安川 Yaskawa 40 400W D 台達 Delta 75 1K	P1: 1R 1PC P2: 2R 2PCS P3: 3R 3PCS No Mark/NoSensor	

注：輔助滑塊選項相關參數參見樣本P122。



最大動態力和力矩

Max. Permissible Forces And Torques



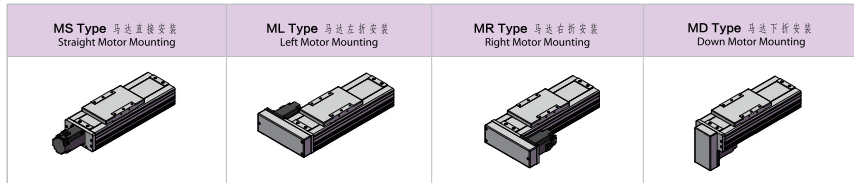
Type	2P	4P
■ F(y) (N)	2684	5370
■ F(z) (N)	2684	5370
■ M(x) (N·m)	95	142
■ M(y) (N·m)	32	104
■ M(z) (N·m)	172	346

除了滿足最大負載和力矩外，還必須滿足以下公式：

All forces and torques relate to the following:

$$\frac{F_y}{F_y \max} + \frac{F_z}{F_z \max} + \frac{M_x}{M_x \max} + \frac{M_y}{M_y \max} + \frac{M_z}{M_z \max} \leq 1$$

馬達安裝方向 Motor Mounting Position Version



基本規格 Basic Specification

YSC135		4P(等熱滑塊數量) Block Quantity				
技術參數 Technical Parameters	位置重複精度 Repetitive Accuracy (mm)	±0.01				
	螺桿導程 Ball Screw Lead (mm)	5	10	16	20	
	最高速度 Maximum Speed (mm/s)	250	500	800	1000	
	最大可搬重量 Maximum Payload	水平使用/Horizontal (kg)	100	80	60	45
	垂直使用/Vertical (kg)	50	30	22	16	
基本規格 Basic Specification	定格推力 Rated Thrust (N)	683	341	213	174	
	最大空載扭矩 Max. No-load Driving Torque (N·m)	0.12	0.15	0.2	0.22	
	最大扭矩 Max. Driving Torque (N·m)	10.9	12.5	14	16.7	
	標準行程 Stroke (mm)	100-1250 mm/ 50 Pitch				
	A/C 伺服馬達容量 AC Servo Motor Output (W)	200/400				
滾珠螺桿外徑 Ball Screw Diameter (mm)	ø16 / ø20					
高剛性直線滑軌 Linear Guide (mm)	15# × 2 PCS					
主機殼面最大外形 Max Outline of Main Engine's Cross Section (mm)	135 × 91					
原點感測器 Home Sensor	EE-SX672(NPN)					

#注1：行程超過900mm時，可能會產生嚴重的共振現象，此時應參考圖紙下側表格所對應的速度。
 #注2：滾珠螺桿為無力矩的理論數據，根據力矩和加速度數據會相應改變，具體請參考選型軟件。
 #注3：G值會隨著加速度增加而增加，力矩和速度也會相應改變，具體請參考選型軟件。

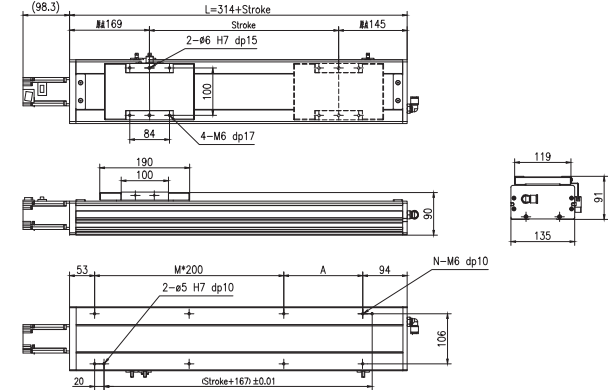
亞標全密式螺桿驅動型 YSC 135

Ball Screw Driven Linear Actuator

YSC135-4P-MS 馬達直裝安裝 Straight Motor Mounting



2024.10 文件下載區
www.limonrobot.com



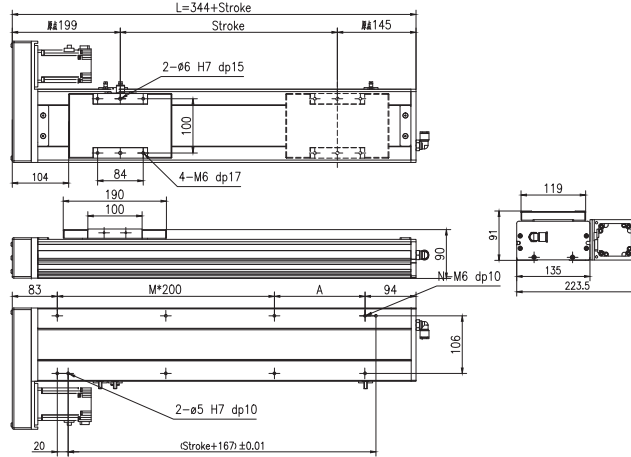
行程 Stroke (mm)	100	150	200	250	300	350	400	450	500	550	600	650	700	750	800	850	900	950	1000	1050	1100	1150	1200	1250				
L	414	464	514	564	614	664	714	764	814	864	914	964	1014	1064	1114	1164	1214	1264	1314	1364	1414	1464	1514	1564				
A	67	117	167	217	267	317	367	417	467	517	567	617	667	717	767	817	867	917	967	1017	1067	1117	1167	1217				
M	1	1	1	2	2	2	2	3	3	3	3	4	4	4	4	5	5	5	5	6	6	6	6	7				
N	6	6	6	8	8	8	8	10	10	10	10	12	12	12	12	14	14	14	14	16	16	16	16	18				
重量 Weight (kg)	7.6	8.1	8.6	9.0	9.5	10.0	10.5	10.9	11.4	11.9	12.4	12.8	13.3	13.8	14.3	14.7	15.2	15.7	16.2	16.6	17.1	17.6	18.1	18.5				
最高速度 Max speed (mm/sec)	Pitch 20										Pitch 16										Pitch 10				Pitch 05			
	1000										800										640				500			
	1000										640										500				400			
	500										400										325				250			
	250										200										162.5				125			

#注1：行程超過900mm時，可能會產生嚴重的共振現象，此時應參考圖紙下側表格所對應的速度。
 #注2：此表格對應數據為ø20螺桿的危險速度，ø16螺桿參照YSO100(P19)。
 #注3：This chart data is dangerous speed of ball screw. Q10 Data of Q16 is referred to YSO 100(P19).

YSC135-4P-ML 馬達左裝安裝 Left Motor Mounting



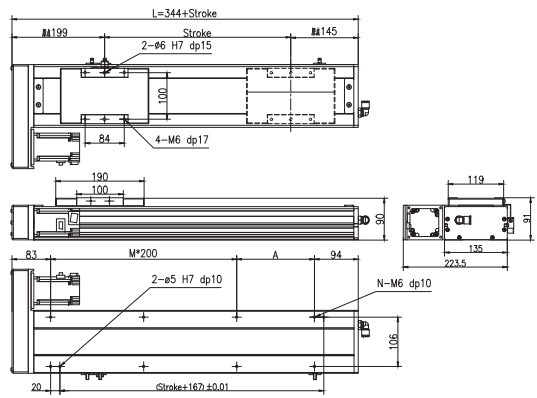
2024.10 文件下載區
www.limonrobot.com



行程 Stroke (mm)	100	150	200	250	300	350	400	450	500	550	600	650	700	750	800	850	900	950	1000	1050	1100	1150	1200	1250				
L	444	494	544	594	644	694	744	794	844	894	944	994	1044	1094	1144	1194	1244	1294	1344	1394	1444	1494	1544	1594				
A	67	117	167	217	267	317	367	417	467	517	567	617	667	717	767	817	867	917	967	1017	1067	1117	1167	1217				
M	1	1	1	2	2	2	2	3	3	3	3	4	4	4	4	5	5	5	5	6	6	6	6	7				
N	6	6	6	8	8	8	8	10	10	10	10	12	12	12	12	14	14	14	14	16	16	16	16	18				
重量 Weight (kg)	8.6	9.1	9.6	10.0	10.5	11.0	11.5	11.9	12.4	12.9	13.4	13.8	14.3	14.8	15.3	15.7	16.2	16.7	17.2	17.6	18.1	18.6	19.1	19.5				
最高速度 Max speed (mm/sec)	Pitch 20										Pitch 16										Pitch 10				Pitch 05			
	1000										800										640				500			
	1000										640										500				400			
	500										400										325				250			
	250										200										162.5				125			

YSC 135 亞標全密式螺桿驅動型 Ball Screw Driven Linear Actuator

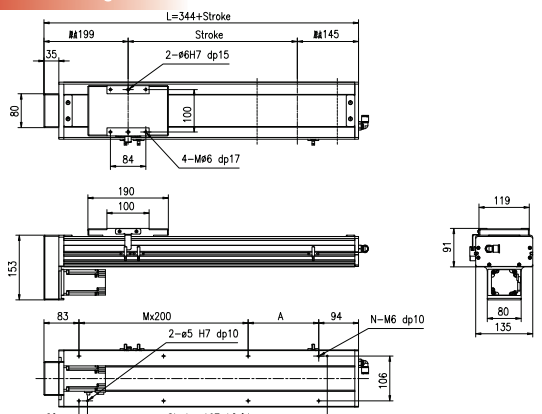
YSC135-4P-MR 馬達右新安裝 Right Motor Mounting



行程 Stroke (mm)	100	150	200	250	300	350	400	450	500	550	600	650	700	750	800	850	900	950	1000	1050	1100	1150	1200	1250															
L	444	494	544	594	644	694	744	794	844	894	944	994	1044	1094	1144	1194	1244	1294	1344	1394	1444	1494	1544	1594															
A	67	117	167	17	67	117	167	17	67	117	167	17	67	117	167	17	67	117	167	17	67	117	167	17															
M	1	1	1	2	2	2	2	3	3	3	3	4	4	4	4	5	5	5	5	6	6	6	6	7															
N	6	6	6	8	8	8	8	10	10	10	10	12	12	12	12	14	14	14	14	16	16	16	16	18															
重量 Weight (kg)	8.6	9.1	9.6	10.0	10.5	11.0	11.5	11.9	12.4	12.9	13.4	13.8	14.3	14.8	15.3	15.7	16.2	16.7	17.2	17.6	18.1	18.6	19.1	19.5															
最高速度 Max speed (mm/sec)																			1000	800	640	500	250	800	650	500	450	640	520	400	360	400	325	250	225	200	162.5	125	112.5

#注1: 行程超過900mm時, 可能會產生嚴重的共振現象, 此時應參考圖紙下個表格所對應的速度。
 #注2: 此表格對應數據為Ø20螺桿的危險速度, Ø16螺桿參照YSO100(P19頁)。
 #注3: This sheet data is dangerous speed of ball screw Ø20. Data of Ø16 is referred to YSO 100(P19)

YSC135-4P-MD 馬達下新安裝 Down Motor Mounting



行程 Stroke (mm)	100	150	200	250	300	350	400	450	500	550	600	650	700	750	800	850	900	950	1000	1050	1100	1150	1200	1250															
L	444	494	544	594	644	694	744	794	844	894	944	994	1044	1094	1144	1194	1244	1294	1344	1394	1444	1494	1544	1594															
A	67	117	167	17	67	117	167	17	67	117	167	17	67	117	167	17	67	117	167	17	67	117	167	17															
M	1	1	1	2	2	2	2	3	3	3	3	4	4	4	4	5	5	5	5	6	6	6	6	7															
N	6	6	6	8	8	8	8	10	10	10	10	12	12	12	12	14	14	14	14	16	16	16	16	18															
重量 Weight (kg)	8.6	9.1	9.6	10.0	10.5	11.0	11.5	11.9	12.4	12.9	13.4	13.8	14.3	14.8	15.3	15.7	16.2	16.7	17.2	17.6	18.1	18.6	19.1	19.5															
最高速度 Max speed (mm/sec)																			1000	800	640	500	250	800	650	500	450	640	520	400	360	400	325	250	225	200	162.5	125	112.5

#注1: 行程超過900mm時, 可能會產生嚴重的共振現象, 此時應參考圖紙下個表格所對應的速度。
 #注2: 此表格對應數據為Ø20螺桿的危險速度, Ø16螺桿參照YSO100(P19頁)。
 #注3: This sheet data is dangerous speed of ball screw Ø20. Data of Ø16 is referred to YSO 100(P19)