

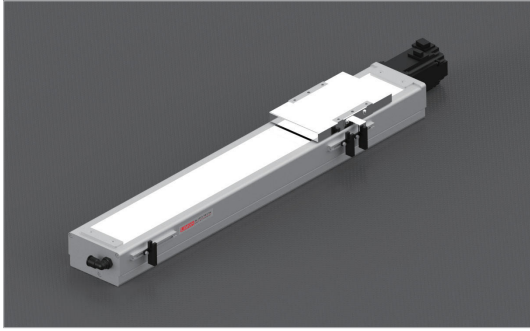
# YSC 100 亞標全密式螺桿驅動型

## Ball Screw Driven Linear Actuator

### 訂購型號代碼 Code

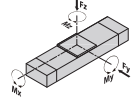
YSC100-	L10	-500-	1P	MS	DB	M40	P3	A001
本體型號 Item NO.	螺桿導程 Ball Screw Lead	行程 Stroke	直線導軌滑塊數量 Block Quantity	馬達方向 Motor Mounting Position	輔助滑塊 Auxiliary Block	馬達廠牌、功率 Motor Brand, Power Output	取用位置感測器數量 Photoelectric Sensor	特注式樣 Special Order No.
	05 10 16 20	100-1050 別規格另洽	1P 2P	MS: 馬達直接安裝 Straight Motor Mounting ML: 馬達左折安裝 Left Motor Mounting MR: 馬達右折安裝 Right Motor Mounting MD: 馬達下折安裝 Down Motor Mounting	DB: 輔助滑塊	M 三菱 Mitsubishi 10 100W P 松下 Panasonic 20 200W Y 安川 Yaskawa 40 400W D 台達 Delta 75 - 1K -	P1: 1只 1PC P2: 2只 2PCS P3: 3只 3PCS NoMark: NoSensor	

注：輔助滑塊選項相關參數參見標本P122。



### 最大動態力和力矩

#### Max. Permissible Forces And Torques



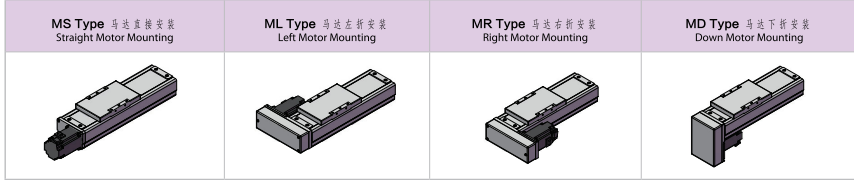
Type	1P	2P
■ F(y) (N)	2222	2571
■ F(z) (N)	2222	3060
■ M(x) (N·m)	23	30
■ M(y) (N·m)	16	30
■ M(z) (N·m)	16	30

除了滿足最大負載和力矩外，還必須滿足以下公式：

All forces and torques relate to the following:

$$\frac{F_y}{F_y \max.} + \frac{F_z}{F_z \max.} + \frac{M_x}{M_x \max.} + \frac{M_y}{M_y \max.} + \frac{M_z}{M_z \max.} \leq 1$$

### 馬達安裝方向 Motor Mounting Position Version



### 基本規格 Basic Specification

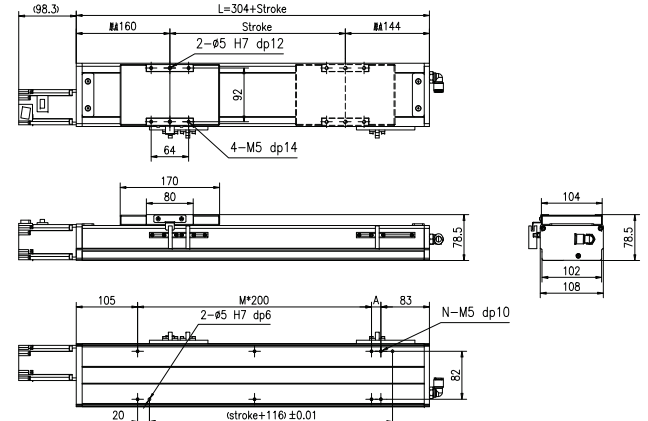
YSC100	1P(每軌滑塊數量) Block Quantity				2P(每軌滑塊數量)Block quantity				
	位置重複精度 Repetitive Accuracy (mm)	±0.01							
螺桿導程 Ball Screw Lead (mm)	5	10	16	20	5	10	16	20	
最高速度 Maximum Speed (mm/s)	250	500	800	1000	250	500	800	1000	
最大可搬重量 Maximum Payload	水平使用Horizontal (kg)	40	24	18	14	50	30	22	18
	垂直使用Vertical (kg)	14	13	11	5	18	16	14	6
定額推力 Rated Thrust (N)	341	170	106	85	341	170	106	85	
最大空載扭矩 Max. No-load Driving Torque (N·m)	0.1	0.12	0.16	0.2	0.1	0.12	0.16	0.2	
最大扭矩 Max. Driving Torque (N·m)	10.9	12.5	14	16	10.9	12.5	14	16	
標準行程 Stroke (mm)	100-1050 mm/50 Pitch								
AC伺服馬達功率 AC Servo Motor Output (W)	100 / 200 / 400								
滾珠螺桿外徑 Ball Screw Diameter (mm)	ø16								
高剛性直線滑軌 Linear Guide (mm)	20# × 1 PCS								
主視圖最大外形 Max Outline of Main Engine's Cross Section (mm)	108 × 78.5								
原點感應器 Home Sensor	EE-SX672(NPN)								

#注1：行程超過700mm時，可能會產生嚴重的共振現象，此時應參考圖紙下側表格所對應的速度。  
 #注2：測定條件為無力矩的理論數據，根據力矩和加速度數據會相應改變，具體請參考選型軟件。  
 註：Data changes relevantly according to different torque and accelerated speed. Please refer to the LIMON calculate software.

# 亞標全密式螺桿驅動型 YSC 100

## Ball Screw Driven Linear Actuator

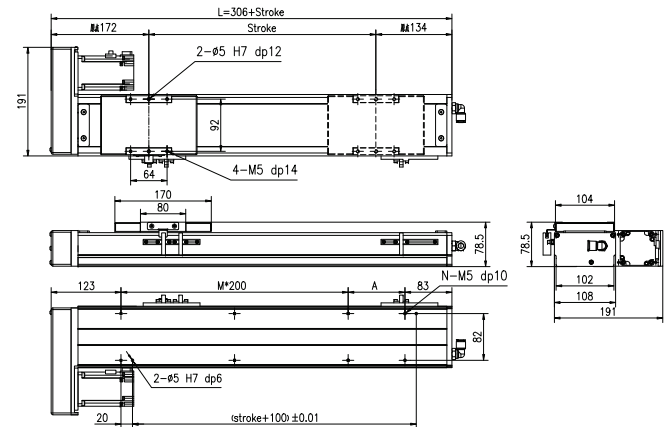
### YSC100-1P/2P-MS 馬達直接安裝 Straight Motor Mounting



行程 Stroke (mm)	100	150	200	250	300	350	400	450	500	550	600	650	700	750	800	850	900	950	1000	1050				
L	404	454	504	554	604	654	704	754	804	854	904	954	1004	1054	1104	1154	1204	1254	1304	1354				
A	16	66	116	166	16	66	116	166	16	66	116	166	16	66	116	166	16	66	116	166				
M	1	1	1	1	2	2	2	2	3	3	3	3	4	4	4	4	5	5	5	5				
N	6	6	6	6	8	8	8	8	10	10	10	10	12	12	12	12	14	14	14	14				
重量 Weight (kg)	4.7	5.1	5.5	5.9	6.2	6.6	7.0	7.3	7.7	8.1	8.4	8.8	9.2	9.6	9.9	10.3	10.7	11.0	11.4	11.8				
最高速度 Max speed (mm/sec)	每軌 Pitch 20				1000				800				650				500				450			
	每軌 Pitch 16				800				640				520				400				360			
	每軌 Pitch 10				500				400				325				250				225			
	每軌 Pitch 05				250				200				162.5				125				112.5			

注：行程超過700mm時，根據動作區域不同，可能會出現滾珠絲杆的共振情況，應參考上表所示的最高速度。  
 註：When the stroke is more than 700mm, the resonance phenomenon could come into being. So please refer to speed sheet on the drawing.

### YSC100-1P/2P-ML 馬達左折安裝 Left Motor Mounting



行程 Stroke (mm)	100	150	200	250	300	350	400	450	500	550	600	650	700	750	800	850	900	950	1000	1050				
L	406	456	506	556	606	656	706	756	806	856	906	956	1006	1056	1106	1156	1206	1256	1306	1356				
A	200	50	100	150	200	50	100	150	200	50	100	150	200	50	100	150	200	50	100	150				
M	0	1	1	1	1	2	2	2	2	3	3	3	3	4	4	4	4	5	5	5				
N	4	6	6	6	6	8	8	8	8	10	10	10	10	12	12	12	12	14	14	14				
重量 Weight (kg)	5.2	5.6	6.0	6.4	6.7	7.1	7.5	7.8	8.2	8.6	8.9	9.3	9.7	10.1	10.4	10.8	11.2	11.5	11.9	12.3				
最高速度 Max speed (mm/sec)	每軌 Pitch 20				1000				800				650				500				450			
	每軌 Pitch 16				800				640				520				400				360			
	每軌 Pitch 10				500				400				325				250				225			
	每軌 Pitch 05				250				200				162.5				125				112.5			

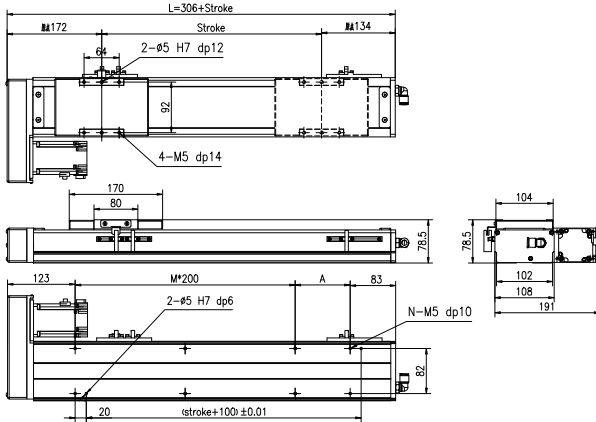
注：行程超過700mm時，根據動作區域不同，可能會出現滾珠絲杆的共振情況，應參考上表所示的最高速度。  
 註：When the stroke is more than 700mm, the resonance phenomenon could come into being. So please refer to speed sheet on the drawing.

# YSC 100 亞標全密式螺桿驅動型

## Ball Screw Driven Linear Actuator

YSC100-1P/2P-MR

馬達右新安裝 Right Motor Mounting

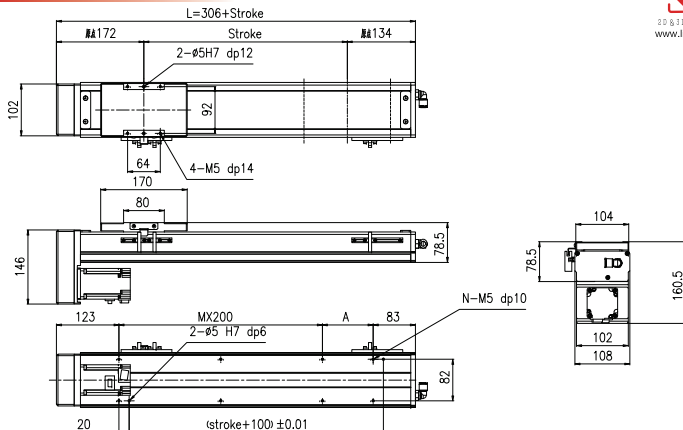


行程 Stroke (mm)	100	150	200	250	300	350	400	450	500	550	600	650	700	750	800	850	900	950	1000	1050					
L	406	456	506	556	606	656	706	756	806	856	906	956	1006	1056	1106	1156	1206	1256	1306	1356					
A	200	50	100	150	200	50	100	150	200	50	100	150	200	50	100	150	200	50	100	150					
M	0	1	1	1	1	1	2	2	2	3	3	3	3	3	4	4	4	4	5	5					
N	4	6	6	6	6	8	8	8	8	10	10	10	10	10	12	12	12	12	14	14					
重量 Weight (kg)	5.2	5.6	6.0	6.4	6.7	7.1	7.5	7.8	8.2	8.6	8.9	9.3	9.7	10.1	10.4	10.8	11.2	11.5	11.9	12.3					
最高速度 Max speed (mm/sec)	螺桿 Pitch 20											1000													
	螺桿 Pitch 16											800													
	螺桿 Pitch 10											500													
	螺桿 Pitch 05											250													
												800	650	500	450										
												640	520	400	360										
												400	325	250	225										
												200	162.5	125	112.5										

注：行程超過700mm時，根據動作區域不同，可能會出現滾珠絲杆的共振情況，應參考上表所示的最高速度。  
Note: If L is more than 700mm, the resonance phenomenon could come into being. So please refer to speed sheet on the drawing.

YSC100-1P/2P-MD

馬達下新安裝 Down Motor Mounting



行程 Stroke (mm)	100	150	200	250	300	350	400	450	500	550	600	650	700	750	800	850	900	950	1000	1050					
L	406	456	506	556	606	656	706	756	806	856	906	956	1006	1056	1106	1156	1206	1256	1306	1356					
A	200	50	100	150	200	50	100	150	200	50	100	150	200	50	100	150	200	50	100	150					
M	0	1	1	1	1	1	2	2	2	3	3	3	3	3	4	4	4	4	5	5					
N	4	6	6	6	6	8	8	8	8	10	10	10	10	10	12	12	12	12	14	14					
重量 Weight (kg)	5.2	5.6	6.0	6.4	6.7	7.1	7.5	7.8	8.2	8.6	8.9	9.3	9.7	10.1	10.4	10.8	11.2	11.5	11.9	12.3					
最高速度 Max speed (mm/sec)	螺桿 Pitch 20											1000													
	螺桿 Pitch 16											800													
	螺桿 Pitch 10											500													
	螺桿 Pitch 05											250													
												800	650	500	450										
												640	520	400	360										
												400	325	250	225										
												200	162.5	125	112.5										

注：行程超過700mm時，根據動作區域不同，可能會出現滾珠絲杆的共振情況，應參考上表所示的最高速度。  
Note: If L is more than 700mm, the resonance phenomenon could come into being. So please refer to speed sheet on the drawing.