

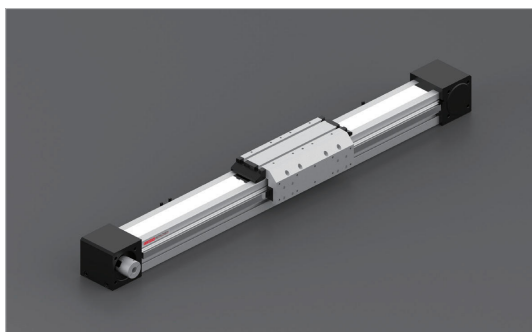
HTC 80/100 歐標全密式同步帶驅動側軌加強型

Belt Driven Linear Actuator

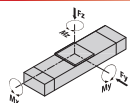
訂購型號代碼 Code

HTC80	500	L	D01	DB 注	G5	M40	P3	A001
本體型號 Item NO.	行程 Stroke	是否加長滑塊 L: 加長滑塊	馬達方向 Motor Mounting Position	輔助滑塊 Auxiliary Block	減速比 Reduction Ratio	馬達廠牌、功率 Motor Brand - Power Output	限位傳感器數量 Photoelectric Sensor	特注式樣 Special Order No.
HTC80	150-4500 行程 0.1-100		D01	未填寫: 標準滑塊	G3 1:3	M 三菱 Mitsubishi 10 100W	P1: 1只 1PC	
HTC100			D02	DB: 輔助滑塊	G4 1:4	P 松下 Panasonic 20 200W	P2: 2只 2PCS	
			D03		G5 1:5	Y 安川 Yaskawa 40 400W	P3: 3只 3PCS	
			D04		G7 1:7	D 台達 Delta 75 750W	未標記: 否	
			D05		G10 1:10	1K 1000W	未標記: 否	
			D06		未標記: 無減速比			

注: 輔助滑塊選項相關參數參見樣本P122.



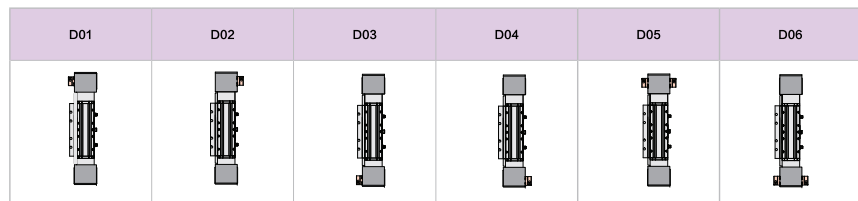
最大動態力和力矩 Max Permissible Forces And Torques



規格 Type	80	80-L	100	100-L
■ F(y) (N)	6980	10470	9702	14554
■ F(z) (N)	6980	10470	9702	14554
■ M(x) (N·m)	118	178	216	374
■ M(y) (N·m)	333	590	765	1080
■ M(z) (N·m)	333	590	765	1080

除了滿足最大負載和力矩外，還必須滿足以下公式：
All forces and torques relate to the following:
 $F_y \max + F_z \max + M_x \max + M_y \max + M_z \max \leq 1$

馬達安裝方向 Motor Mounting Position Version



基本規格 Basic Specification

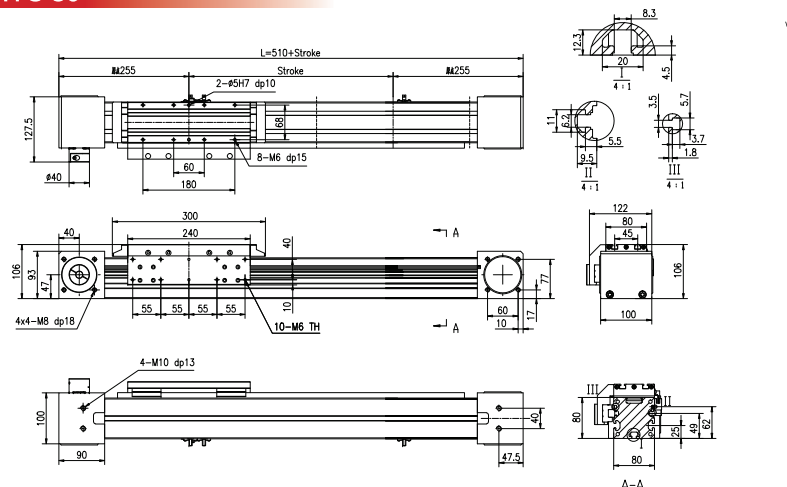
HTC		80	80-L	100	100-L
技術參數 Technical Parameters	位置重複精度 Repetitive Accuracy (mm)	±0.05			
	皮帶輪導程 Pulley Lead (mm)	176		224	
	皮帶型號 Belt Type	8M-30		8M-50	
	最高速度 Maximum Speed (mm/s)	5000		5000	
	最大可搬重量 Maximum Payload	水平使用 Horizontal (kg) 垂直使用 Vertical (kg)		100 62	150 93
基本規格 Basic Specification	最大空載扭矩 Max. No-load Driving Torque (N·m)	0.9		1.4	
	最大扭矩 Max. Driving Torque (N·m)	49.8		105.7	
	標準行程 Stroke (mm)	100-4000mm / 100 pitch			
	A/C伺服馬達容量 A/C Servo Motor Output (W)	400/750		750/1000	
	高剛性直線滑軌 Linear Guide	20#×1PC+15#×1PC		25#×1PC+20#×1PC	
主軌截面積外形 Max Outline of Main Engine's Cross Section (mm)	106×122		130×151		
限位感應器 Home Sensor	EE-SX672(NPN)				

#注1: 測定條件為無力矩的理論數據，根據力矩和加速度數據會相應改變，具體請參考選型軟件。
Note 1: Data changes relatively according to different torque and accelerated speed. Please refer to the LIMON calculate software.

HTC 80/100 歐標全密式同步帶驅動側軌加強型

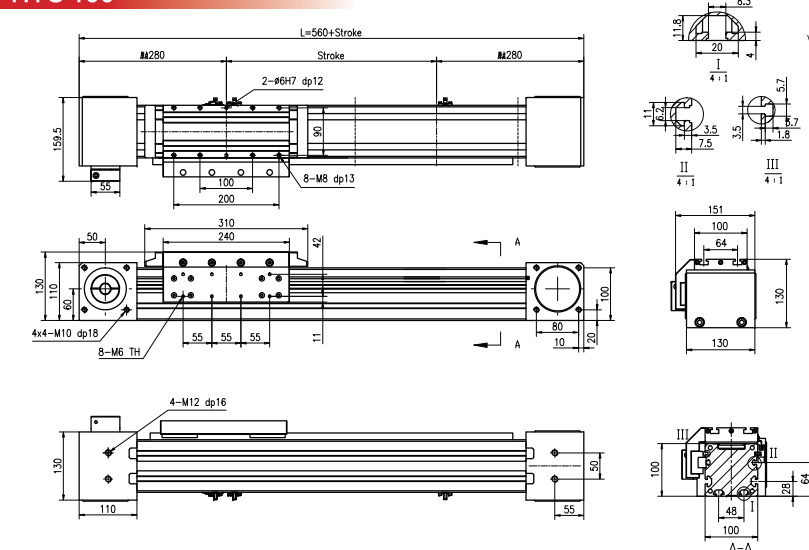
Belt Driven Linear Actuator

HTC 80



行程 Stroke (mm)	100	200	300	400	500	600	700	800	900	1000	1100	1200	1300	1400	1500	1600	1700	1800	1900	2000
L	570	670	770	870	970	1070	1170	1270	1370	1470	1570	1670	1770	1870	1970	2070	2170	2270	2370	2470
重量 Weight (kg)	10.7	11.7	12.7	13.7	14	15.7	16.7	17.7	18.7	19.7	20.7	21.7	22.7	23.7	24.7	25.7	26.7	27.7	28.7	29.7
行程 Stroke (mm)	2100	2200	2300	2400	2500	2600	2700	2800	2900	3000	3100	3200	3300	3400	3500	3600	3700	3800	3900	4000
L	2570	2670	2770	2870	2970	3070	3170	3270	3370	3470	3570	3670	3770	3870	3970	4070	4170	4270	4370	4470
重量 Weight (kg)	30.7	31.7	32.7	33.7	34.7	35.7	36.7	37.7	38.7	39.7	40.7	41.7	42.7	43.7	44.7	45.7	46.7	47.7	48.7	49.7

HTC 100



行程 Stroke (mm)	100	200	300	400	500	600	700	800	900	1000	1100	1200	1300	1400	1500	1600	1700	1800	1900	2000
L	610	710	810	910	1010	1110	1210	1310	1410	1510	1610	1710	1810	1910	2010	2110	2210	2310	2410	2510
重量 Weight (kg)	17.6	18.8	20	21.2	22.4	23.6	24.8	26	27.2	28.4	29.6	30.8	32	33.2	34.4	35.6	36.8	38	39.2	40.4
行程 Stroke (mm)	2100	2200	2300	2400	2500	2600	2700	2800	2900	3000	3100	3200	3300	3400	3500	3600	3700	3800	3900	4000
L	2610	2710	2810	2910	3010	3110	3210	3310	3410	3510	3610	3710	3810	3910	4010	4110	4210	4310	4410	4510
重量 Weight (kg)	41.2	43.4	45.6	47.8	50	52.2	54.4	56.6	58.8	61	63.2	65.4	67.6	69.8	72	74.2	76.4	78.6	80.8	83