

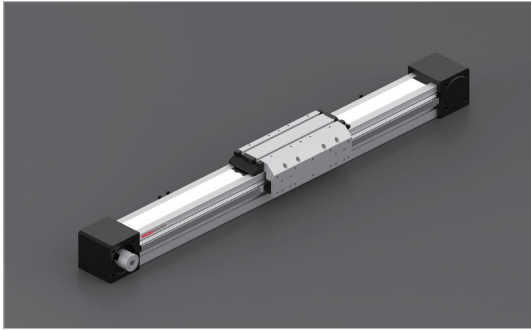
HTC 80/100 歐標全密式同步帶驅動側軌加強型

Belt Driven Linear Actuator

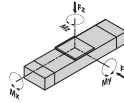
訂購型號代碼 Code

HTC80	500	L	D01	DB <small>注</small>	G5	M40	P3	A001
本體型號 Item NO.	行程 Stroke	是否加長滑塊	馬達方向 Motor Mounting Position	輔助滑塊 Auxiliary Block	減速比 Reduction Ratio	馬達廠牌 功率 Motor Brand - Power Output	限位傳感器數量 Photoelectric Sensor	特注代碼 Special Code No.
HTC80	33-493 行程 4 x 100	L: 加長滑塊	D01 D02 D03 D04 D05 D06	未標記: 標準滑塊 DB: 輔助滑塊	G3 1:3 G4 1:4 G5 1:5 G7 1:7 G10 1:10 未標記: 無減速比	M 三菱 Mitsubishi 10 100W P 松下 Panasonic 20 200W Y 史川 Yaskawa 40 400W D 台達 Delta 75 750W 1K 1000W	P1: 1只 1PC P2: 2只 2PCS P3: 3只 3PCS 未標記: 無 No Mark: No Sensor	

注: 輔助滑塊選項相關參數參見樣本P122.



最大動態力和力矩 Max Permissible Forces And Torques



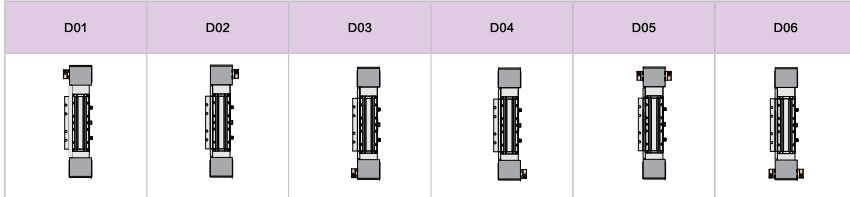
規格 Type	80	80-L	100	100-L
■ F(y) (N)	6980	10470	9702	14554
■ F(z) (N)	6980	10470	9702	14554
■ M(x) (N·m)	118	178	216	374
■ M(y) (N·m)	333	590	765	1080
■ M(z) (N·m)	333	590	765	1080

除了滿足最大負載和力矩外，還必須滿足以下公式：

All forces and torques relate to the following:

$$\frac{F_y}{F_y \max.} + \frac{F_z}{F_z \max.} + \frac{M_x}{M_x \max.} + \frac{M_y}{M_y \max.} + \frac{M_z}{M_z \max.} \leq 1$$

馬達安裝方向 Motor Mounting Position Version



基本規格 Basic Specification

HTC		80	80-L	100	100-L	
技術參數 Technical Parameters	位置重複精度 Repetitive Accuracy (mm)	±0.05				
	皮帶輪導程 Pulley Lead (mm)	176		224		
	皮帶型號 Belt Type	8M-30		8M-50		
	最高速度 Maximum Speed (mm/s)	5000		5000		
	最大可搬重量 Maximum Payload	水平使用 Horizontal (kg)	100	150	165	247.5
		垂直使用 Vertical (kg)	62	93	105	157.5
基本規格 Basic Specification	最大空載扭矩 Max. No-load Driving Torque (N·m)	0.9		1.4		
	最大扭矩 Max. Driving Torque (N·m)	49.8		105.7		
	標準行程 Stroke (mm)	100-4000mm / 100 pitch				
	AC 伺服馬達容量 AC Servo Motor Output (W)	400/750		750/1000		
	常用性直線滑軌 Linear Guide	20# × 1PC + 15# × 1PC		25# × 1PC + 20# × 1PC		
主軌截面積最大外形 Max Outline of Main Engine's Cross Section (mm)	106 × 122		130 × 151			
原點感應器 Home Sensor	EE-SX672(NPN)					

注1: 測定條件為無力矩的理論數據，根據力矩和加速度數據會相應改變，具體請參考選型軟件。

※ Note 1: Data changes relevantly according to different torque and accelerated speed. Please refer to the LIMON calculate software.

13

選型軟件: LimonCalculate

↓ DOWNLOAD www.limonrobot.com

