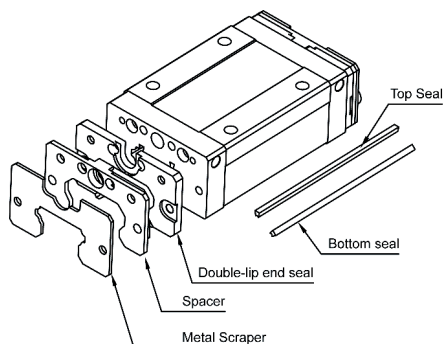




SU TÍPUS SU TYPE



Fémforgács elleni védelem szimpla leházóval

Felépítése:
két ajkás záró tömítés
+ alsó tömítő lécz + felső tömítő lécz
+ fém szennylehúzó

Protect for metal chips with single seal system

Structure:
double-lip end seals
+ bottom seals + top seals
+ metal scraper

Kocsi típusa Block type	Cikkszám Code	L	Cikkszám Code	L	Cikkszám Code	L	Cikkszám Code	L	Cikkszám Code	L	Cikkszám Code	L	Cikkszám Code	L	Cikkszám Code	L
	VS	(mm)	FS	(mm)	VN	(mm)	FN	(mm)	VL	(mm)	FL	(mm)	VE	(mm)	FE	(mm)
TRS15	83.102.004	47,5	83.102.004	47,5	83.102.005	64,1	83.102.005	64,1	-	-	-	-	-	-	-	-
TRH15	-	-	-	-	83.102.005	64,1	83.102.005	64,1	83.102.006	72,6	83.102.006	72,6	-	-	-	-
TRS20	83.102.021	57,4	83.102.021	57,4	83.102.022	76,3	83.102.022	76,3	83.102.024	88,6	83.102.024	88,6	-	-	-	-
TRH20	-	-	-	-	83.102.023	83,6	83.102.023	83,6	-	-	-	-	83.102.025	107,6	83.102.025	107,6
TRS25	83.102.045	65,5	83.102.045	65,5	83.102.046	89	83.102.046	89	-	-	-	-	-	-	-	-
TRH25	-	-	-	-	83.102.046	89	83.102.046	89	83.102.047	101	83.102.047	101	83.102.048	118	83.102.048	118
TRC25	-	-	-	-	-	-	-	-	-	-	-	-	83.102.048	118	-	-
TRS30	83.102.065	75,8	-	-	83.102.066	99,3	-	-	83.102.067	115,4	-	-	-	-	-	-
TRH30	-	-	-	-	83.102.066	99,3	83.102.066	99,3	83.102.067	115,4	83.102.067	115,4	83.102.068	140,4	83.102.068	140,4
TRS35	83.102.085	80,7	-	-	83.102.086	114	-	-	-	-	-	-	83.102.088	158	-	-
TRH35	-	-	-	-	83.102.086	114	83.102.086	114	83.102.087	128	83.102.087	128	83.102.088	158	83.102.088	158
TRS45	-	-	-	-	83.102.104	133,5	-	-	-	-	-	-	-	-	-	-
TRH45	-	-	-	-	-	-	-	-	83.102.105	149	83.102.105	149	83.102.106	183	83.102.106	183

L = Kocsi teljes hossza
L = Block total length