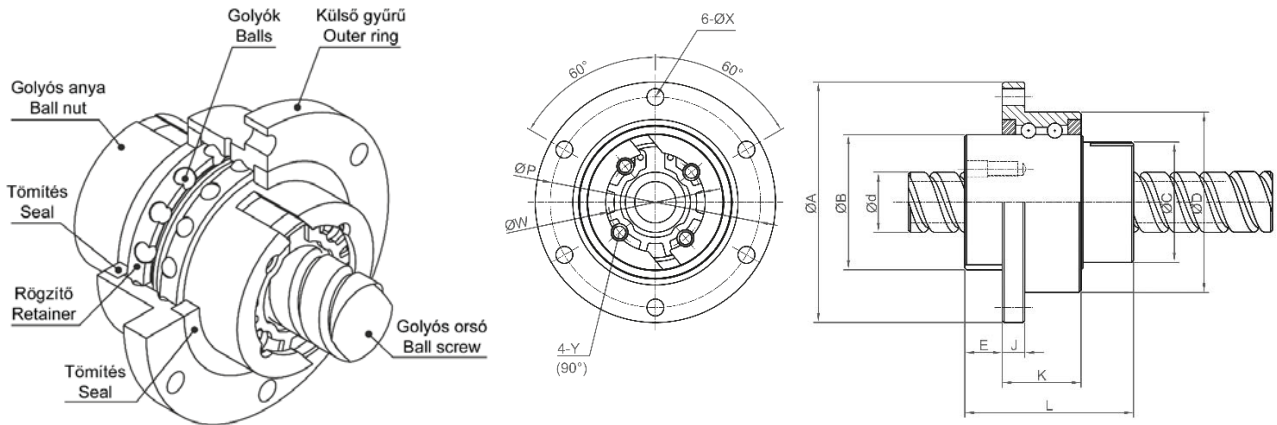


## RFSY FORGÓ VAGY HAJTOTT TÍPUS RFSY ROTARY TYPE



| Cikkszám<br>Code | Méret<br>Sizes | d    | l  | Da    | n     | Ca    | Coa   | D   | A   | B    | L  | C    | E    | J  | K  | P   | X   | W  | Y  | Ca    | Coa    |      |
|------------------|----------------|------|----|-------|-------|-------|-------|-----|-----|------|----|------|------|----|----|-----|-----|----|----|-------|--------|------|
|                  |                | (mm) |    |       |       |       |       |     |     |      |    | (mm) |      |    |    |     |     |    |    |       |        | (mm) |
| 81.014.017       | RFSY 01616     | 16   | 16 | 2,778 | 1.8x2 | 7300  | 14840 | 48  | 64  | 36   | 45 | 32   | 10   | 6  | 21 | 56  | 4,5 | 25 | M4 | 10730 | 25510  |      |
| 81.014.024       | RFSY 02020     | 20   | 20 | 3,175 | 1.8x2 | 7880  | 18110 | 56  | 72  | 43,5 | 52 | 39   | 11   | 6  | 21 | 64  | 4,5 | 31 | M5 | 13870 | 35150  |      |
| 81.014.030       | RFSY 02525     | 25   | 25 | 3,969 | 1.8x2 | 10940 | 26070 | 66  | 86  | 52   | 64 | 47   | 13   | 7  | 25 | 75  | 5,5 | 38 | M6 | 20740 | 54940  |      |
| 81.014.037       | RFSY 03232     | 32   | 32 | 4,762 | 1.8x2 | 11910 | 32330 | 78  | 103 | 63   | 78 | 58   | 14   | 8  | 25 | 89  | 6,6 | 48 | M6 | 30210 | 86900  |      |
| 81.014.043       | RFSY 04040     | 40   | 40 | 6,35  | 1.8x2 | 22160 | 66850 | 100 | 130 | 79,5 | 99 | 73   | 16,5 | 10 | 33 | 113 | 9   | 61 | M8 | 48310 | 140620 |      |

**⚠ FIGYELEM! A forgó golyósanya SCR típusú golyósorsóval kompatibilis!  
CAUTION: Rotary nuts are compatible with SCR type screws!**

## Felhasználási terület Application example

