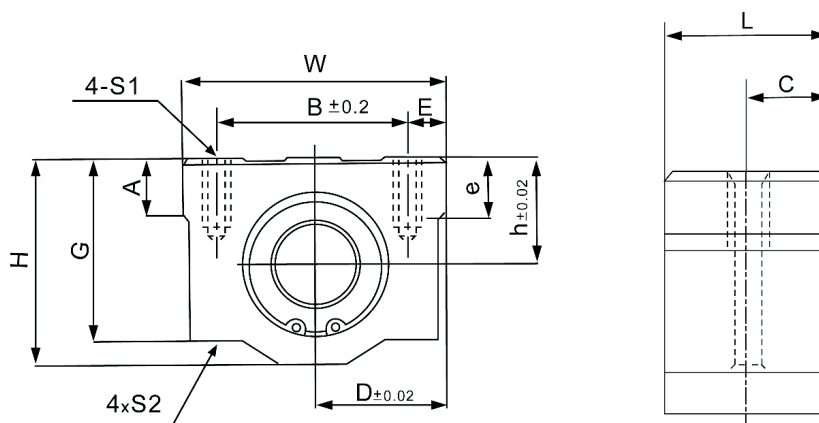


## LINEÁRIS CSÚSZKÁK LINEAR HOUSING UNITS

KBA-S TÍPUS (EURÓPAI SZABVÁNY)  
 KBA-S TYPE (EUROPEAN SERIES)



Cikkszám Code	Típus Type	h	D	W	H	G	A	B	E	S1xE	S2	C	L	Terhelés Load		Tömeg Weight
														C	C0	
														(N)		
84.031.003	KBA8SUU	11	17	34	22	18	6	24	5	M4X8	3,4	7,2	14,4	274	392	25
84.031.005	KBA12SUU	15	22	44	30	24,5	8	33	5,5	M5X12	4,3	10,4	20,8	510	784	65
84.031.007	KBA16SUU	19	25	50	38,5	32,5	9	36	7	M5X12	4,3	11,2	22,4	774	1180	100
84.031.009	KBA20SUU	21	27	54	41	35	11	40	7	M6X12	5,2	14,5	29	882	1370	148
84.031.011	KBA25SUU	26	38	76	51,5	42	12	54	11	M8X18	7	20,45	40,9	980	1570	368
84.031.013	KBA30SUU	30	39	78	59,5	49	15	58	10	M8X18	7	24,45	48,9	1574	2740	500
84.031.015	KBA40SUU	40	51	102	78	62	20	80	11	M10X25	8,7	28,2	56,4	2160	4020	1000
84.031.016	KBA50SUU	52	61	122	102	80	25	100	11	M10X25	8,7	36,2	72,4	3820	7940	2205

Az alumínium házban LME típusú csapágy van.  
 In the aluminium housing is LME bushing.