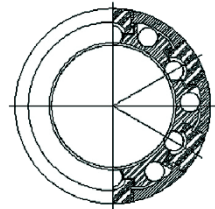
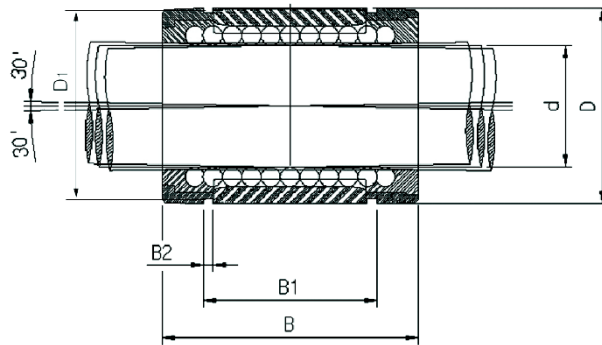
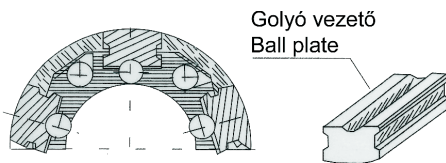


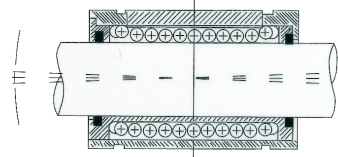
TK TÍPUS TK TYPE



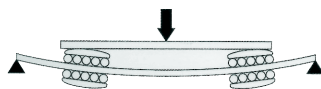
Cikkszám Code	Típus Type	Golyó sorok Ball circuit	d	D	B	B1	B2	Terhelés Load	
								C	C0
								(N)	
84.025.004	TK10UU	5	10	19	29	21,7	1,35	750	550
84.025.005	TK12UU	5	12	22	32	22,7	1,35	1230	1100
84.025.007	TK16UU	5	16	26	36	24,7	1,35	1550	1250
84.025.009	TK20UU	6	20	32	45	31,3	1,65	2580	1670
84.025.011	TK25UU	6	25	40	58	43,8	1,9	3800	2750
84.025.013	TK30UU	6	30	47	68	51,8	1,9	4710	2800
84.025.015	TK40UU	6	40	62	80	60,4	2,2	6500	5720
84.025.016	TK50UU	6	50	75	100	77,4	2,7	11460	7940



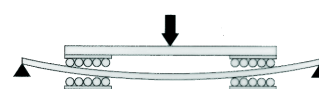
A TK csapágy keresztmetszete
Cross-section of TK bearing



Önbeálló képesség
Self-aligning capability



TK típus
TK type



Standard típus
Standard type

Típus Type	Ház furat átmérője (mm) Housing bore diameter (mm)	Ház furat átmérőjének tűrése (µm) Housing bore tolerance (µm)
TK 10	19	0 +21
TK 12	22	0 +21
TK 16	26	0 +21
TK 20	32	0 +25
TK 25	40	0 +25
TK 30	47	0 +25
TK 40	62	0 +30