

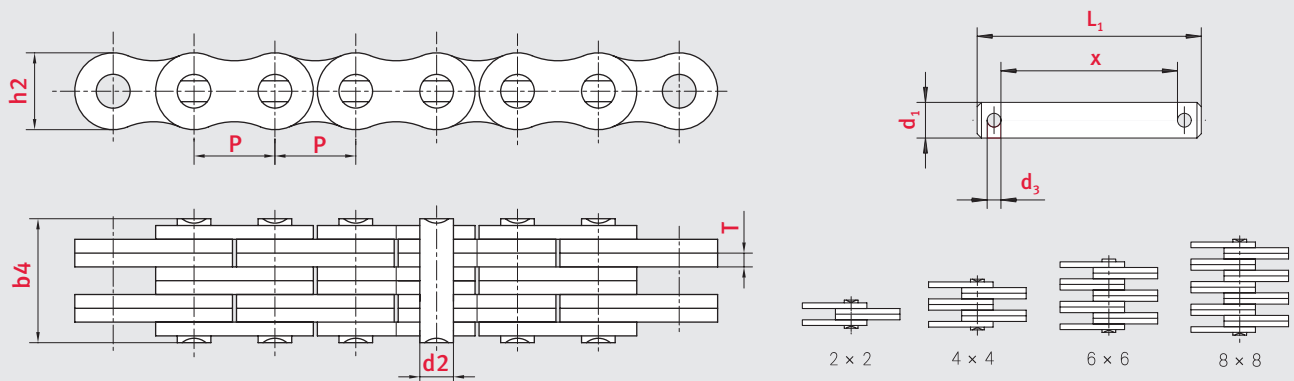


Flyerketten leichte Baureihe LL nach europäischer Norm

Leaf chains light series LL according to European standard ISO 4347/DIN 8152

iwis.de/7096

Kettentyp	Teilung	Laschen- kombination	Laschenhöhe	Laschendicke	Bolzen ø	Bolzenlänge	min. Bruchkraft ISO/ DIN Standard	Gewicht pro Meter	Verbindungsbolzen			
Chain no.	Pitch	Plate lacing	Plate depth	Plate thickness	Pin diameter	Pin length	Min. tensile strengt h ISO/DIN	Weight per meter	Clevis pins			
DIN/ISO	P mm		h2 max mm	T max mm	d2 max mm	b4 max mm	F min. kN	q kg/m	d1 mm	d3 mm	L1 mm	x mm
LL0822	12,70	2 x 2	10,40	1,60	4,45	8,7	18,0	0,42	4,45	1,60	13,15	6,90
LL0844	12,70	4 x 4	10,40	1,60	4,45	15,4	36,0	0,84	4,45	1,60	20,15	13,70
LL0866	12,70	6 x 6	10,40	1,60	4,45	22,1	54,0	1,24	4,45	1,60	27,15	20,50
LL0888	12,70	8 x 8	10,40	1,60	4,45	29,3	72,8	1,64	4,45	1,60	34,00	27,45
LL1022	15,875	2 x 2	13,70	1,50	5,08	9,2	22,0	0,54	5,08	1,60	13,50	7,00
LL1044	15,875	4 x 4	13,70	1,50	5,08	15,8	44,0	1,06	5,08	1,60	20,15	14,00
LL1066	15,875	6 x 6	13,70	1,50	5,08	22,9	66,0	1,57	5,08	1,60	27,15	21,00
LL1088	15,875	8 x 8	13,70	1,50	5,08	28,1	90,8	2,10	5,08	1,60	34,15	28,00
LL1222	19,05	2 x 2	16,00	1,80	5,72	10,4	29,0	0,73	5,72	1,60	13,95	7,70
LL1244	19,05	4 x 4	16,00	1,80	5,72	17,9	58,0	1,44	5,72	1,60	21,75	15,30
LL1266	19,05	6 x 6	16,00	1,80	5,72	25,5	87,0	2,15	5,72	1,60	29,55	22,90
LL1288	19,05	8 x 8	16,00	1,80	5,72	33,1	115,6	2,84	5,72	1,30	37,90	31,25
LL1622	25,40	2 x 2	20,80	3,20	8,28	17,2	60,0	1,52	8,28	3,20	24,05	13,80
LL1644	25,40	4 x 4	20,80	3,20	8,28	30,5	120,0	2,90	8,28	3,20	37,05	27,40
LL1666	25,40	6 x 6	20,80	3,20	8,28	43,7	180,0	4,30	8,28	3,20	50,05	41,00
LL1688	25,40	8 x 8	20,80	3,20	8,28	56,5	232,0	5,71	8,28	3,20	63,05	54,60
LL2022	31,75	2 x 2	26,40	3,50	10,19	20,1	95,0	2,33	10,19	3,20	26,05	15,25
LL2044	31,75	4 x 4	26,40	3,50	10,19	32,8	190,0	4,40	10,19	3,20	41,05	30,30
LL2066	31,75	6 x 6	26,40	3,50	10,19	50,1	285,0	6,79	10,19	3,20	56,05	45,25
LL2088	31,75	8 x 8	26,40	3,50	10,19	64,0	380,0	8,90	10,19	3,20	71,05	60,25
LL2422	38,10	2 x 2	33,40	5,20	14,63	26,5	170,0	4,47	14,63	4,00	34,05	21,75
LL2444	38,10	4 x 4	33,40	5,20	14,63	48,6	340,0	8,22	14,63	4,00	56,35	43,20
LL2466	38,10	6 x 6	33,40	5,20	14,63	69,5	510,0	12,22	14,63	4,00	77,75	64,50
LL2488	38,10	8 x 8	33,40	5,20	14,63	86,6	680,0	16,30	14,63	4,00	99,15	86,00
LL2822	44,45	2 x 2	37,08	6,50	15,90	32,2	200,0	5,10	15,92	4,00	39,45	26,25
LL2844	44,45	4 x 4	37,08	6,50	15,90	56,4	400,0	9,90	15,92	4,00	65,25	52,05
LL2866	44,45	6 x 6	37,08	6,50	15,90	80,8	600,0	14,60	15,92	4,00	91,05	77,85
LL2888	44,45	8 x 8	37,08	6,50	15,90	105,2	800,0	19,40	15,92	4,00	116,45	103,65





Flyerketten leichte Baureihe LL nach europäischer Norm

Leaf chains light series LL according to European standard ISO 4347/DIN 8152

iwis.de/7097

Kettentyp	Teilung	Laschen- kombination	Laschenhöhe	Laschendicke	Bolzen ø	Bolzenlänge	min. Bruchkraft ISO/ DIN Standard	Gewicht pro Meter	Verbindungsbolzen			
Chain no.	Pitch	Plate lacing	Plate depth	Plate thickness	Pin diameter	Pin length	Min. tensile strength ISO/DIN	Weight per meter	Clevis pins			
DIN/ISO	P mm		h2 max mm	T max mm	d2 max mm	b4 max mm	F min. kN	q kg/m	d1 mm	d3 mm	L1 mm	x mm
LL3222	50,80	2 x 2	42,00	6,50	17,81	34,8	260,0	6,20	17,81	5,00	46,65	27,70
LL3244	50,80	4 x 4	42,00	6,50	17,81	60,6	520,0	12,30	17,81	5,00	70,65	54,90
LL3266	50,80	6 x 6	42,00	6,50	17,81	87,2	780,0	18,30	17,81	5,00	97,65	82,10
LL3288	50,80	8 x 8	42,00	6,50	17,81	112,8	1040,0	24,00	17,81	5,00	124,65	109,30
LL4022	63,50	2 x 2	52,70	8,00	22,89	42,2	360,0	10,30	22,89	6,30	54,60	34,50
LL4044	63,50	4 x 4	52,70	8,00	22,89	74,4	720,0	20,00	22,89	6,30	88,50	68,50
LL4066	63,50	6 x 6	52,70	8,00	22,89	106,5	1080,0	30,00	22,89	6,30	122,60	102,50
LL4088	63,50	8 x 8	52,70	8,00	22,89	140,0	1440,0	39,10	22,89	6,30	156,60	136,50
LL4822	76,20	2 x 2	63,88	10,30	29,24	54,6	560,0	18,50	-	-	-	-
LL4844	76,20	4 x 4	63,88	10,30	29,24	92,6	1120,0	35,70	-	-	-	-
LL4866	76,20	6 x 6	63,88	10,30	29,24	133,4	1680,0	53,00	-	-	-	-
LL4888	76,20	8 x 8	63,88	10,30	29,24	174,2	2240,0	70,40	-	-	-	-

Zeichnung siehe Seite 96

For drawing, see page 96

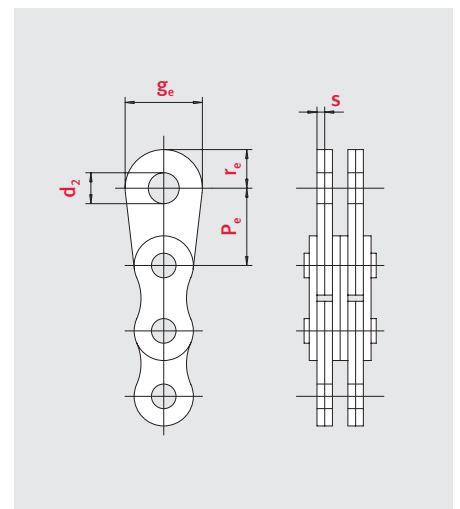


Endlaschen für Flyerketten

Pear drop end links for Leaf chains

Kettentyp Chain no.	Endlaschen Pear drop end links				
	pe mm	d2 mm	ge mm	s max. mm	re mm
LL0822	15,00	6,00	16,00	1,60	10,00
LL0844	15,00	6,00	16,00	1,60	10,00
LL0866	15,00	6,00	16,00	1,60	10,00
LL1022	20,00	8,00	18,00	1,60	11,00
LL1044	20,00	8,00	18,00	1,60	11,00
LL1066	20,00	8,00	18,00	1,60	11,00
LL1088	20,00	8,00	18,00	1,60	11,00
LL1222	30,00	10,00	20,00	1,90	12,00
LL1244	30,00	10,00	20,00	1,90	12,00
LL1266	30,00	10,00	20,00	1,90	12,00
LL1622	30,00	12,00	25,00	3,00	15,00
LL1644	30,00	12,00	25,00	3,00	15,00
LL1666	30,00	12,00	25,00	3,00	15,00
LL1688	30,00	12,00	25,00	3,00	15,00
LL2022	50,00	18,00	40,00	3,50	25,00
LL2044	50,00	18,00	40,00	3,50	25,00
LL2066	50,00	18,00	40,00	3,50	25,00
LL2088	50,00	18,00	40,00	3,50	25,00

Kettentyp Chain no.	Endlaschen Pear drop end links				
	pe mm	d2 mm	ge mm	s max. mm	re mm
LL2422	65,00	24,00	50,00	5,00	29,00
LL2444	65,00	24,00	50,00	5,00	29,00
LL2466	65,00	24,00	50,00	5,00	29,00
LL2488	65,00	24,00	50,00	5,00	29,00
LL2822	80,00	28,00	60,00	6,00	32,00
LL2844	80,00	28,00	60,00	6,00	32,00
LL2866	80,00	28,00	60,00	6,00	32,00
LL2888	80,00	28,00	60,00	6,00	32,00
LL3222	90,00	32,00	70,00	6,30	43,00
LL3244	90,00	32,00	70,00	6,30	43,00
LL3266	90,00	32,00	70,00	6,30	43,00
LL3288	90,00	32,00	70,00	6,30	43,00
LL4022	100,00	38,00	80,00	8,00	46,50
LL4044	100,00	38,00	80,00	8,00	46,50
LL4066	100,00	38,00	80,00	8,00	46,50
LL4088	100,00	38,00	80,00	8,00	46,50



Umlenkrollen: bmin= Gesamtbreite der Kette (B x 1,05)
 Idler wheel: bmin= overall width of chain (B x 1,05)