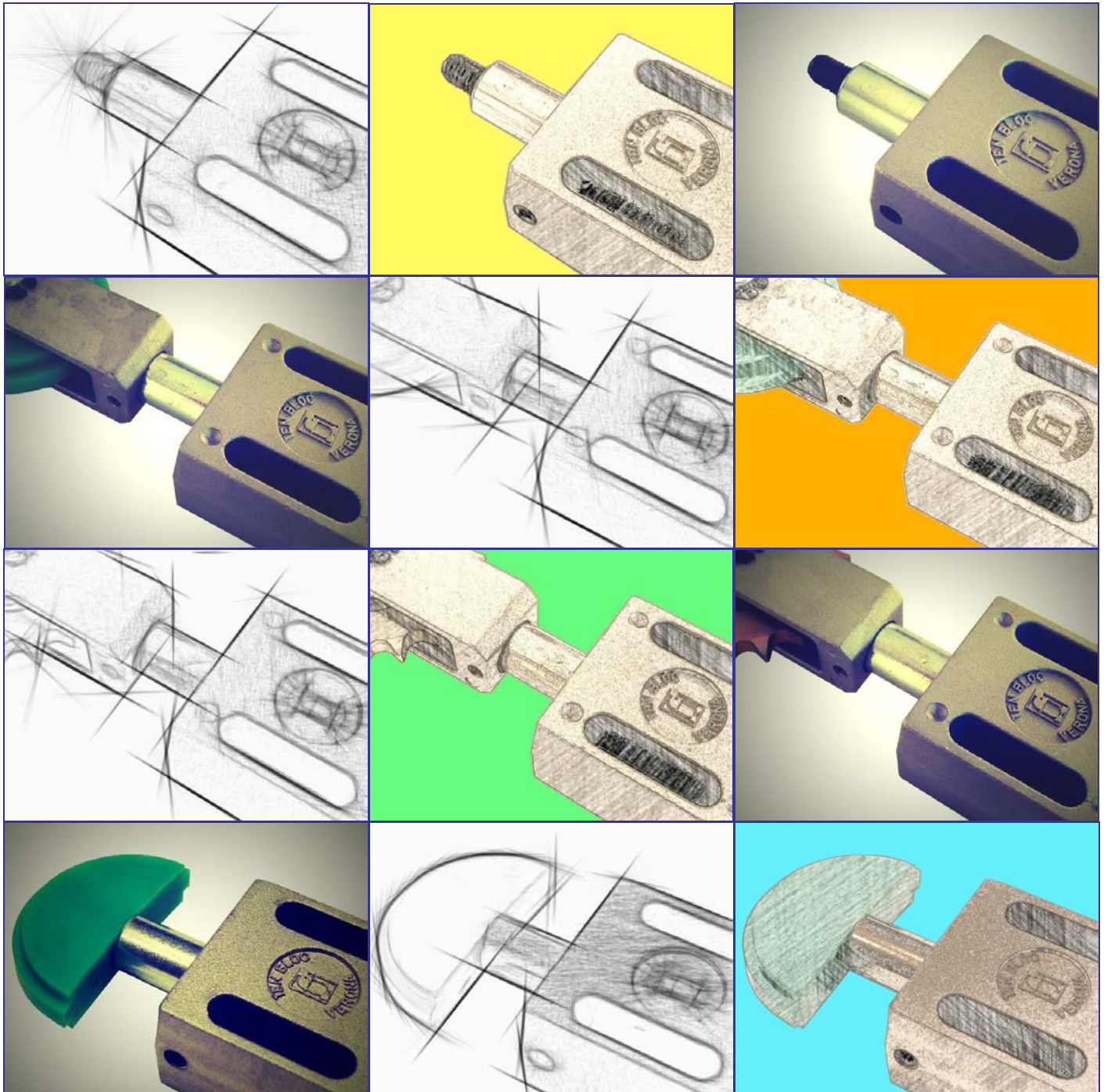




TB TEN BLOC[®]

BREVETTATO - PATENTED

C 2013



I
GB



TECNIDEA CIDUE
S.r.l.



TEN BLOC® – Brevettato

ELEMENTO ELASTICO ASSIALE A MOLLA – TENDICATENA AUTOMATICO – TENDICINGHIA AUTOMATICO
BLOCCO DI TENSIONE – GRUPPO DI PRESSIONE – AMMORTIZZATORE

Principali caratteristiche: Modulare, una colonna – una molla, due viti per il fissaggio, Robusto, Struttura in metallo, alluminio ed acciaio. Possibili componenti in acciaio inox, Bassi ed Alti carichi sviluppati, Testa rotante o fissa, Precarica, Antirrotazione, Unidirezionale, Finecorsa elettrico per il controllo, Basse ed Alte temperature di lavoro, Ammortizzatore, Gruppo di pressione, Supporti di rinvio per trasmissioni e per trasportatori, Tenditore Manuale.

TEN BLOC è un elemento elastico assiale a molla progettato per soddisfare le più ampie esigenze del mercato: tendicatena automatico, tendicinghia automatico, tenditore automatico di gruppi di rinvio di nastri o trasportatori, ammortizzatore, gruppo di pressione ecc.

TEN BLOC è costituito da un corpo scatolare in alluminio pressofuso da cui esce una colonna in acciaio spinta da una molla meccanica. La colonna scorre all'interno di una bronzina alloggiata nel corpo. Sulla colonna è possibile applicare molteplici kit d'interfaccia: pattini in polietilene (tipo V ed L), rotelle in polietilene su forcella (tipo RF), pignoni su forcella (tipo RR), e rulli in acciaio zincato su forcella (tipo RAU) o rulli in poliammide su forcella (tipo RAP). TEN BLOC può essere dotato di sistema di precarica (TB), di sistema di unidirezionale (TBB), di sistema di antirrotazione (TBA). Il corpo scatolare può, inoltre, essere munito di un finecorsa elettrico che permette di verificare in ogni istante il corretto funzionamento della macchina e in caso di eccessivi allungamenti o di rottura della catena attivare un segnale acustico, luminoso o bloccare l'impianto se necessario. Nella gamma di prodotti TEN BLOC sono presenti, inoltre, gli elementi di pressione DECA, che normalmente sono impiegati per creare dei gruppi di spinta per alberi condotti di nastri o trasportatori. I DECA possono essere utilizzati anche come ammortizzatori e deceleratori. Con i DECA è possibile ottenere forze di spinta e corse diverse in funzione delle proprie esigenze. Con la gamma di prodotti TEN BLOC è possibile eseguire esecuzioni speciali a richiesta quali elementi con doppia guida di scorrimento (TBCU) ed elementi con azione in tiro (TBt). TEN BLOC si distingue, inoltre, per la sua modularità, in quanto unendo opportunamente i vari elementi che costituiscono l'elemento base (colonne, cilindri, tappi, molle, unioni e corpi) è possibile realizzare prodotti personalizzati adattabili alle proprie necessità.

TEN BLOC® – Patented

AXIAL ELASTIC ELEMENT – AUTOMATIC CHAIN TIGHTENER – AUTOMATIC BELT TIGHTENER - TENSION BLOCK
DOWN HOLDERS – SHOCK ABSORBER

Main features: Modular, one column-one spring, two screws for the fixing, Strong - structure made of metal, aluminium, steel - possible components made of stainless steel - low and high generated loads - fixed or rotating head – preloading – anti-rotation – one-directional - travel-end switch for checking – low and high operating temperatures – shock absorber – pressure application – return supports for transmissions and conveyors – manual tightener.

TEN BLOC is an automatic axial chain or belt tightener designed to satisfy the widest market-needs: automatic chain tensioner device, automatic belt tensioner device, automatic tensioner of driven shaft of chain or belt conveyors, bumper, pressure units etc.

TEN BLOC consists of a steel column thrust by a mechanical spring connected to a box-shaped body made of die-cast aluminium. The column slides inside a bronze ring lodged inside the body. It is possible to mount different types of interface kits on the top of the column: polyethylene sliding blocks (type V and L), polyethylene wheels on fork (type RF), pinions on fork (type RR) and zinc plated steel rollers on fork (RAU) or polyamide rollers on fork (RAP). TEN BLOC can be provided with a preloading system (TB), with a one-directional system (TBB) or with an anti-rotation system (TBA). The box-shaped body can, furthermore, be equipped with an electric travel-end switch that allows to check whether the machine works properly at every moment. In case of excessive chain lengthening or chain breaking the same device activates an acoustic or light signal or, if necessary, stops the plant. Also part of the TEN BLOC product range are the DECA pressure units for driven shaft of belt or chain conveyor. DECA can also be used as shock absorbers and decelerators. With DECAs one can obtain different forces of thrust and different travels according to one's actual needs. The entire TEN BLOC product range makes it possible, on request, to perform special executions such as elements with double slide guide (TBCU) or elements functioning in drag conditions (TBt). TEN BLOC furthermore distinguishes itself for its modularity as it aptly joins several base elements (columns, cylinders, plugs, springs, junctions and bodies) thus enabling one to produce user-defined products which will suit individual needs.



TEN BLOC – TEN BLOC



TN pag.36



TNa pag.36



TB pag.37



TBa pag.37



TBB pag.38



TBA pag.39



TBAB pag.40



TF pag.43



TBP pag.31



TB FCE pag.34



TBCU pag.34



TBt pag.35



DECA pag.41



















DECA Pr pag.41



DECA Un pag.42



2TB pag.43

 <p>TB 80 A pag.44</p>	 <p>TB 80 F pag.44</p>	 <p>TENC pag.46</p>	 <p>TENB pag.47</p>
 <p>V80 pag.45</p>	 <p>V pag.49</p>	 <p>L pag.50</p>	 <p>RF pag.51</p>
 <p>RR pag.52</p>	 <p>RU pag.53</p>	 <p>RP pag.53</p>	 <p>2V pag.55</p>
 <p>2RR pag.56</p>	 <p>2RAU pag.57</p>	 <p>2RAP pag.57</p>	 <p>BT /UT pag.64-66</p>
 <p>LT pag.65</p>	 <p>BRR pag.67</p>	 <p>F pag.58</p>	 <p>Accessories pag.58-59-60-61</p>

Istruzioni di montaggio: / Assembly instructions:

I tenditori Ten Bloc sono fissati alla carpenteria della macchina mediante viti M8 pos (A) di fig.1, che sono inserite in asole di larghezza 9mm presenti sul corpo.

Su uno dei due lati del corpo scatolare sono presenti, inoltre, quattro nicchie che fungono da centrini nel caso in cui l'utilizzatore volesse forare il corpo per incrementare il fissaggio del tenditore mediante spine o viti M6 pos (B) di fig.1.

Ten Bloc tensioners are fixed to the structure of the machine by M8 screws, positioning (A) of figure 1, that are put in slots with length 9mm present on the body.

On one of the two sides of the box body there are also four hollows that can be used as marks if the user want to drill the body in order to increase the fixing of the tightener by pins or M6 screws, positioning (B) of figure 1.

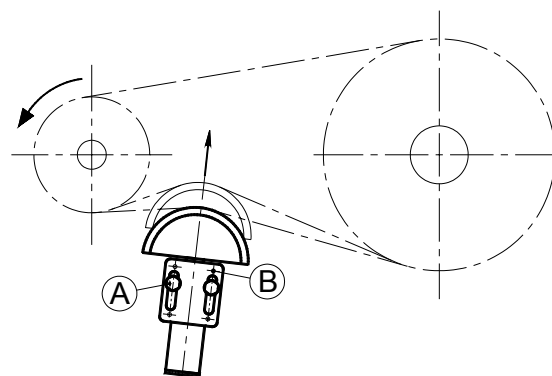


fig 1

Sistema di precarica: / Preloading system:

I tenditori TEN BLOC tipo TB o TBP presentano un sistema di precarica per facilitare le operazioni di montaggio. Questo sistema è realizzato mediante una vite senza testa (C) posizionata sul fianco del tenditore nelle grandezze dalla 10 alla 40 e mediante una vite TE M8 o M12 (D) posizionata sul fondo del tappo per le grandezze successive.

Grandezza TB 10-20-30-40 (Fig.2):

Comprimere a mano o a morsa o con pressa il tenditore, mentre si trova nella posizione di massima compressione stringere con chiave a brugola o chiave a T la vite senza testa (C) sul fianco del corpo. Dopo aver posizionato il tenditore sull'impianto fissandolo nella corretta posizione come descritto precedentemente, svitare la vite senza testa. La colonna uscirà all'esterno e il tenditore comincerà a lavorare.

Grandezza TBP 50-60-70-80-90 (Fig.3):

Avvitare la vite M8 o M12 (D) posizionata sul fondo del tappo. La colonna rientrerà comprimendo la molla. Dopo aver posizionato il tenditore sull'impianto fissandolo nella corretta posizione come descritto precedentemente, svitare la vite di precarica fino ad estrarla completamente. La colonna uscirà all'esterno e il tenditore comincerà a lavorare.

Grandezza / Size 10-20-30-40

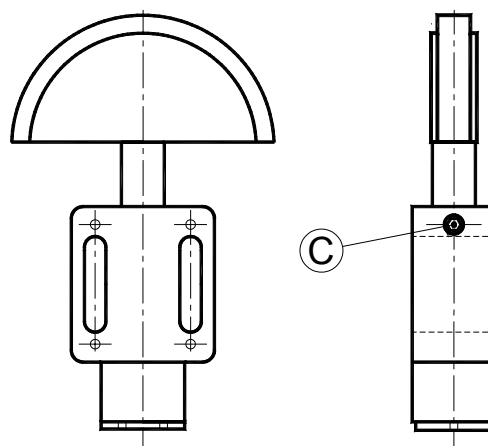


fig 2

Grandezza / Size 50-60-70-80-90

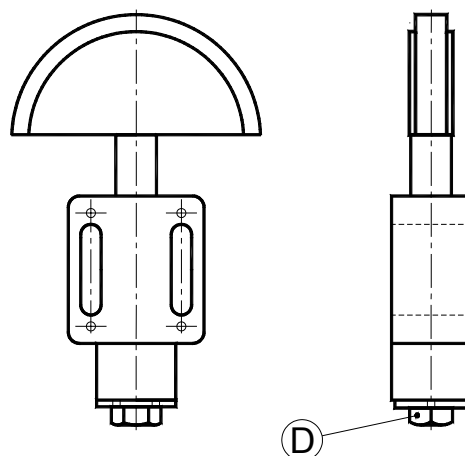


fig 3

TEN BLOC tighteners type TB or TBP have a preloading system to facilitate the assembling operations. This system is realized by a grub screw (C) positioned on the side of the tensioner in the sizes from 10 to 40, and by a TE M8 or M12 screw (D) positioned on the bottom of the cap for the following sizes.

Size TB 10-20-30-40 (Figure 2):

Compress the tensioner by hand, or by vice, or by press, while it is in the maximum compression position, tighten with setscrew wrench or T-wrench the grub screw (C) on the side of the body. After you have positioned the tightener on the plant, fixing it in the right position as we described previously, unscrew the grub screw. The column will come outside and the tensioner will start to work.

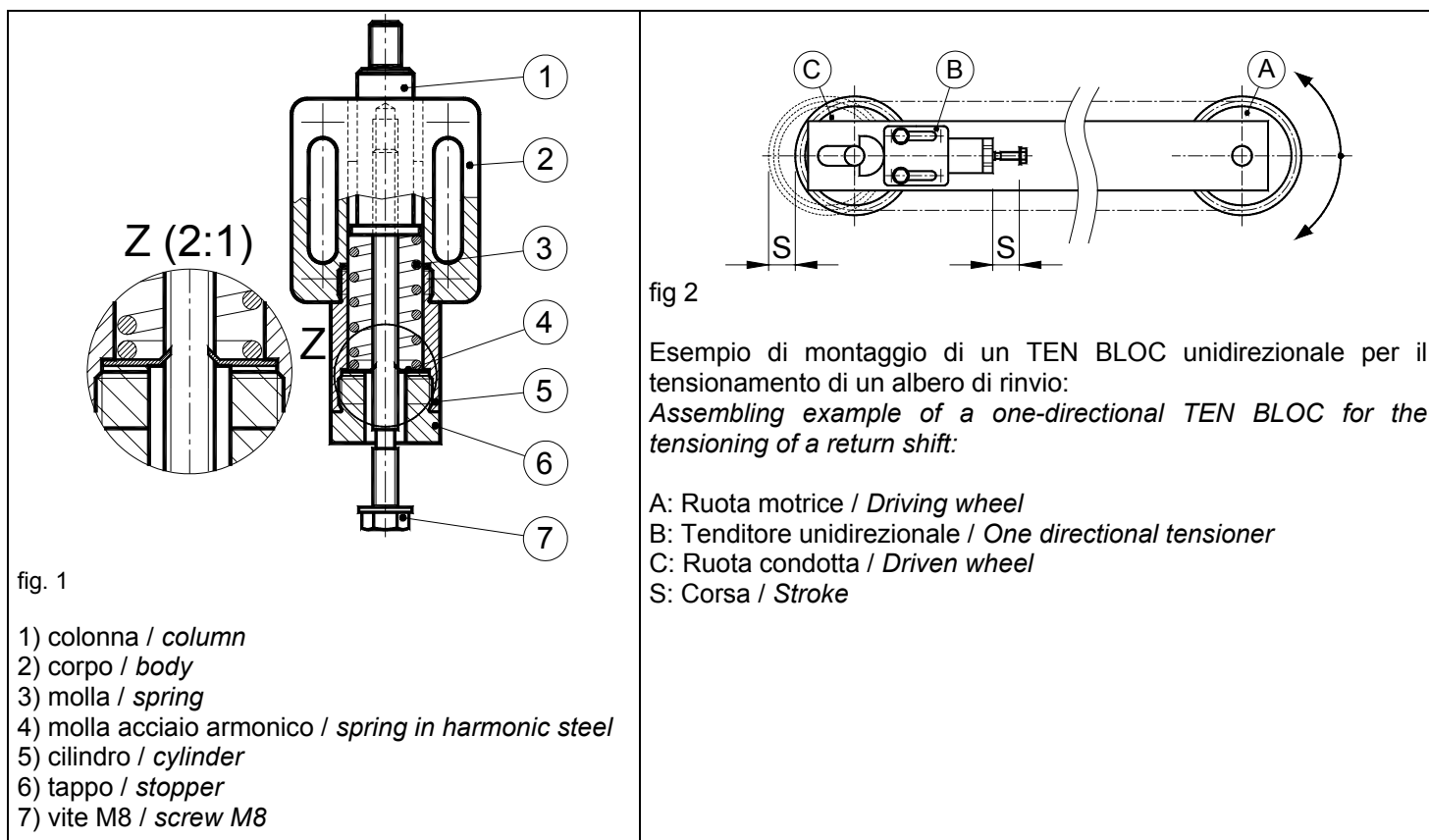
Size TBP 50-60-70-80-90 (Figure 3):

Tighten the M8 or M12 screw (D) positioned on the bottom of the cap. The column will reenter compressing the spring. After you have positioned the tightener on the plant, fixing it in the right position as we described previously, unscrew the preloading screw until it takes it out completely. The column will come outside and the tensioner will start to work.

Istruzioni di montaggio di un elemento UNIDIREZIONALE Assembling instructions of a ONE-DIRECTIONAL element

I tenditori TEN BLOC tipo TBB obbliga la colonna ad operare in un'unica direzione, ovvero quella di spinta. Sul tenditore agisce un arpionismo, infatti, che non permette alla colonna di rientrare durante il suo funzionamento. Con questo accorgimento il tenditore recupera automaticamente gli allungamenti, operando però come un tenditore fisso. Questa applicazione serve in particolar modo, ad annullare i colpi di frusta e le oscillazioni assiali della colonna. La vite M8 sul fondo del tappo ha la funzione sia di attuazione del sistema unidirezionale sia per precaricare il tenditore.

The tensioners TEN BLOC type TBB force the column to move in only one direction, that is the one of thrust. In fact, on the tightener acts a ratchet gear, that doesn't allow to the column to reenter during its working. With this device the tensioner automatically takes up any stretching, but operates as a fixed tightener. This application is particularly useful for cutting out whiplashes and axial head oscillations. The M8 screw on the bottom of the cup has the function both of accomplishment of the one-directional system and to pre-load the tensioner.



Fase 1:

Caricare il tenditore avvitando la vite (7) fino a quando la colonna (1) entra completamente all'interno del corpo.

Fase 2:

Posizionare il tenditore rigidamente sull'impianto utilizzando delle viti M8 sfruttando le asole presenti sul corpo (2). Il tenditore va posizionato in modo da poter sfruttare anche la corsa delle asole per un ulteriore recupero "manuale" della lunghezza della catena (come in fig.2).

Fase 3:

Svitare la vite (7) per una lunghezza pari alla corsa desiderata (S), senza oltrepassare la quota massima riportata sul catalogo. La vite (7) deve essere lasciata nel tenditore!

Step 1:

Load the tightener by screwing the screw (7) until the column (1) is completely inside the body.

Step 2:

Position the tightener rigidly on the plant by using M8 screws and taking advantage of the slots on body (2). The tensioner should be positioned so you can take advantage also of the stroke of the slots for a further "manual" recovery of the length of the chain (as in figure 2).

Step 3:

Unscrew the screw (7) for a distance equal to the wanted stroke (S), without exceed the maximum dimension indicated on the catalogue. The screw (7) must be left in the tightener!

Sistema antirotazione: / Anti-Rotation system:

I tenditori TEN BLOC hanno la possibilità di essere provvisti di un sistema antirotazionale della colonna intorno al proprio asse in maniera tale da impedire la rotazione del kit montato sul tenditore.

Tale soluzione elimina le vibrazioni radiali della testa, la sua applicazione è particolarmente indicata per le trasmissioni ad elevate velocità ($v > 20$ m/min) ed in tutti quei casi dove la catena sia soggetta a forti oscillazioni. Il sistema antirotazione è particolarmente indicato nell'utilizzo di elementi per il tensionamento di cinghie, in quanto questo sistema permette al rullo tendicinghia di lavorare sempre nella corretta posizione. Il sistema antirotazione inoltre è indicato quando l'elemento tenditore viene utilizzato per realizzare l'intero gruppo di rinvio, soprattutto con interassi di trasmissione lunghi.

L'antirotazione viene eseguita in due versioni:

- **Versione "a"** (Fig. 2):

Prevede l'utilizzo di una rondella a sezione quadra che va ad impedire completamente la rotazione della colonna, ha il vantaggio di essere una soluzione semplice ed economica. La figura 2 indica la differenza di costruzione tra un elemento antirotazione "TBa" e un elemento "TN" o "TB" (Fig.1) in cui la colonna ha la possibilità di ruotare sul proprio asse. Nell'elemento "TBa" la rotazione è impedita da una rondella a sezione quadrata posizionata all'interno del corpo scatolare in alluminio anch'esso a sezione quadrata. Negli elementi "TN" o "TB", invece, viene utilizzata una rondella a sezione tonda.

- **Versione "A"** (Fig. 3):

Prevede l'utilizzo di un kit esterno al tenditore. In questo caso la colonna è orientabile, in modo da consentirne l'allineamento con la catena/cinghia, ed in un secondo momento è possibile bloccarne la possibilità di rotazione per mezzo della vite (F).

TEN BLOC tighteners can be provided with an anti-rotation system of the column around its own axis in order to prevent the rotation of the kit assembled on the tensioner.

This solution eliminates the radial head vibrations, it is particularly useful for the transmissions where are involved high speeds ($v > 20$ m/min) and in all operations where the chain is subjected to strong oscillations. The anti-rotation system is particularly useful in the use of elements for the tensioning of belts, since this system allows to the roller belt tightener to work always in the right position. Moreover it is useful when the tensioner element is used to realize all the return unit, above all with long distances between centers.

The anti-rotation is made in two versions:

- **Version "a"** (Figure 2):

It considers the use of a washer with square section that it prevent completely the rotation of the column, its advantage is to be an easy and cheap solution. The picture 2 shows the difference of construction between a "TBa" anti-rotation element and a "TN" or "TB" element (figure 1) where the column has the possibility to rotate on its own axis. In the "TBa" element the rotation is prevented by a washer with square section positioned in the aluminium box body, that has square section too. In the "TN" or "TB" elements, instead, is used a washer with round section.

- **Version "A"** (Figure 3):

It considers the use of a kit external to the tightener. In this case the column is revolving, in order to allow the alignment with the chain/belt, and in a second moment it is possible to stop by a screw (F) the possibility of rotation.

**Versione base per tipi TN o TB:
Basic version for types TN or TB:**

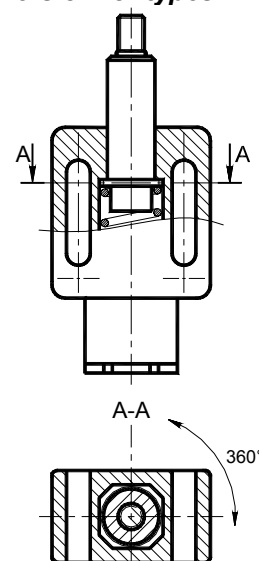


fig 1

Versione "a" / Version "a":

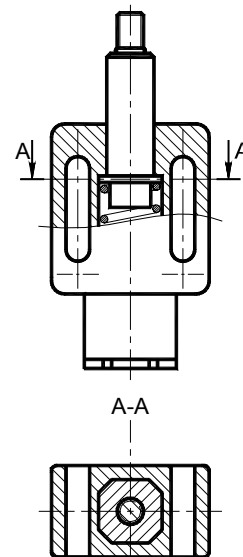


fig 2

Versione "A" / Version "A":

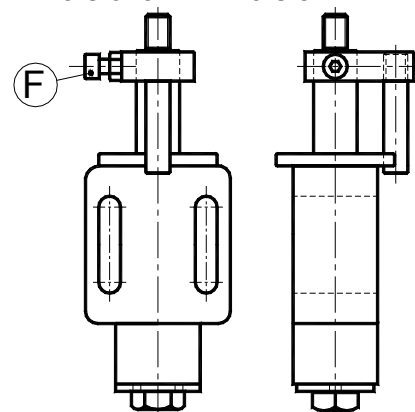
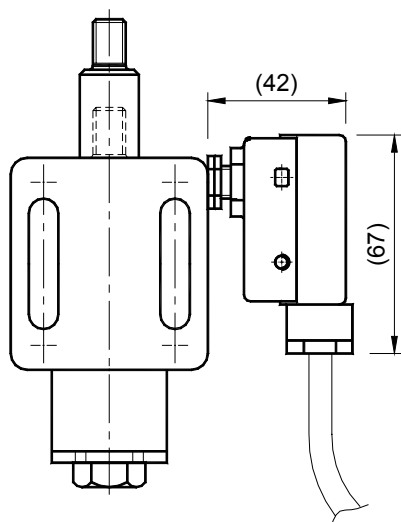


fig 3

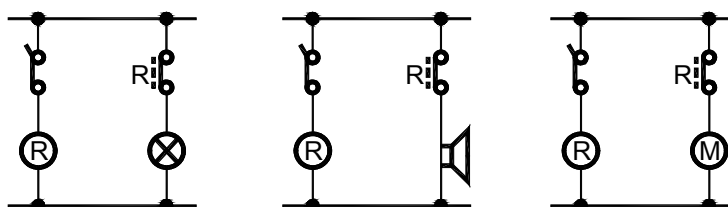
FINECORSA ELETTRICO tipo: "E" / TRAVEL-END SWITCH type: "E"

Gli elementi elastici a molla TEN BLOC, possono essere forniti a richiesta con finecorsa elettrico "E". Le applicazioni con FCE sono molte in quanto consentono di controllare e di verificare il corretto funzionamento delle macchine, ma anche di ricevere o di dare dei segnali di comando per l'espletamento di funzioni meccaniche. Questo sistema è particolarmente utile quando si voglia garantire l'integrità della macchina e/o salvaguardare l'incolumità degli operatori.



The elastic spring elements TEN BLOC can be supplied, on demand, with travel-end switch "E". The applications with FCE are various, since they allow to check and to prove the correct functioning of the machine, but also to receive or to give control signals for the carrying out of the mechanical functions. This system is particularly useful when you want to grant the integrity of the machine and/or where the workers' safety must be protected.

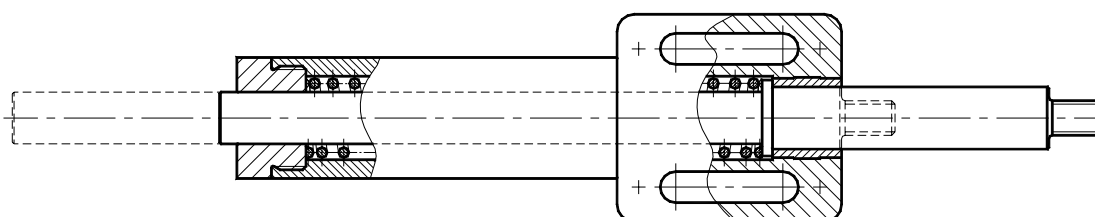
Schema elettrico: / Electrical diagram:



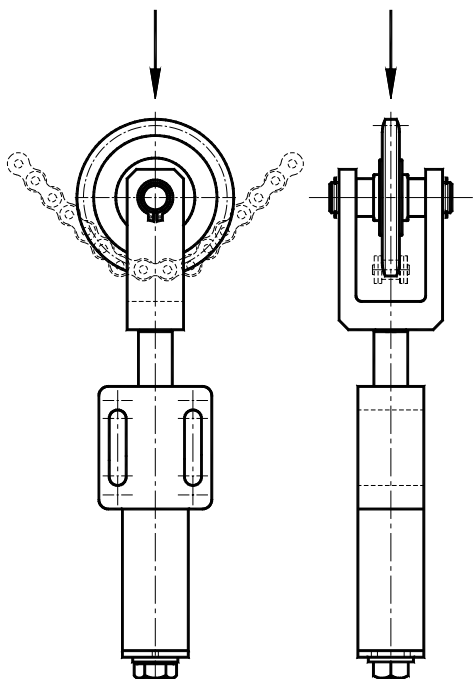
DOPPIA GUIDA tipo: "TBCU" / DOUBLE SLIDE type: "TBCU"

L'esecuzione a doppia guida TBCU, grazie al doppio supporto della colonna sia sul corpo che nel tappo terminale, riduce sensibilmente i giochi di accoppiamento dovuti all'usura di funzionamento garantendo una maggior stabilità dello stelo in uscita. Questa soluzione è particolarmente indicata laddove ci siano applicazioni con corsa elevata (maggiore di 60mm) e con carichi trasversali all'asse della colonna. Per i dati tecnici di questo prodotto vi invitiamo a consultare il nostro ufficio tecnico.

The execution with double slide TBCU, thanks to the double support of the column, both on the body and on the final cap, reduces significantly the coupling clearances due by the functioning wear, granting an higher stability of the rod in output. This solution is particularly useful for the applications with high travel (bigger than 60mm) and with loads trasverse to the axis of the column. For the technical specifications of this product, we suggest you to contact our technical department.



TENDICATENA IN "TIRO" tipo: "TBt" / CHAIN TIGHTENER IN "DRAG CONDITION" type: "TBt"



L'elemento elastico TBt consente di soddisfare tutte le richieste che prevedono applicazioni in tiro anziché in spinta, sia per scelte di funzionamento che per necessità di montaggio.

Con questa applicazione la catena sarà quindi tirata anziché spinta come per le esecuzioni standard. Per i dati tecnici di questo prodotto vi chiediamo di consultare il nostro ufficio tecnico.

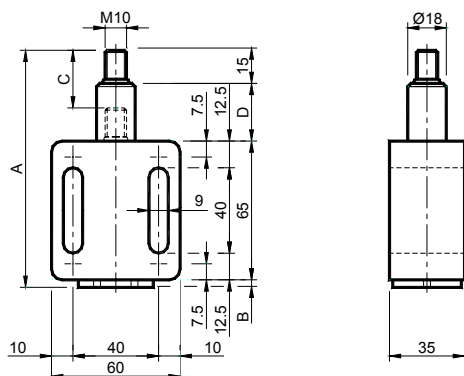
The elastic element TBt allows to comply with the inquiries that consider applications in "drag condition" instead of in "thrust", both for choices of functioning and for assembly necessity. With this application the chain will be therefore stretched instead of pushed, as for the standard executions. For the technical specifications of this product, we suggest you to contact our technical department.

Foto applicazione / Application photos



Elementi elastici a molla **TEN BLOC** – Tipo: **TN** e **TNa**
TEN BLOC Elastic spring elements – Type: TN and TNa

TN – TNa 10/20/30



MATERIALI Corpo in alluminio con bronzina in ottone. Colonna, tappo, cilindri e molla in acciaio.

TRATTAMENTI Alluminio sabbiato, particolari in acciaio zincato, molla grezza oleata.

IMPIEGO Elemento Elastico a molla senza sistemi di precarica. Il recupero dei giochi della catena o della cinghia avviene in modo automatico mediante l'azione della molla.

C: Corsa del tenditore.

MATERIALS Body made of aluminium with brushing made of brass.

Column, cap, cylinders and spring made of steel.

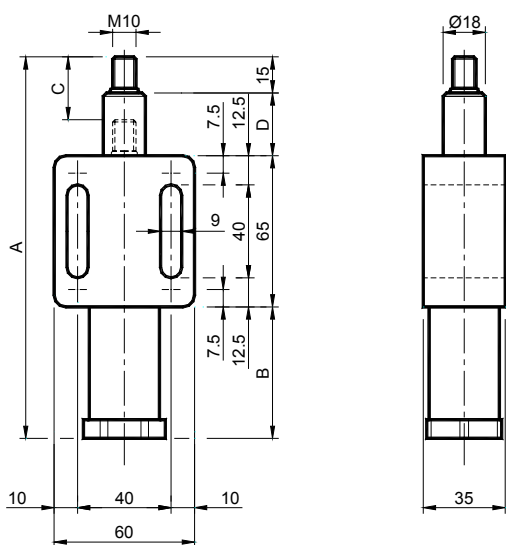
TREATMENTS Sandblasted aluminium, components made of galvanized steel, greased raw spring.

USE Elastic spring Element without preloading systems. The recover of chain- or belt- slack takes place automatically through the spring action.

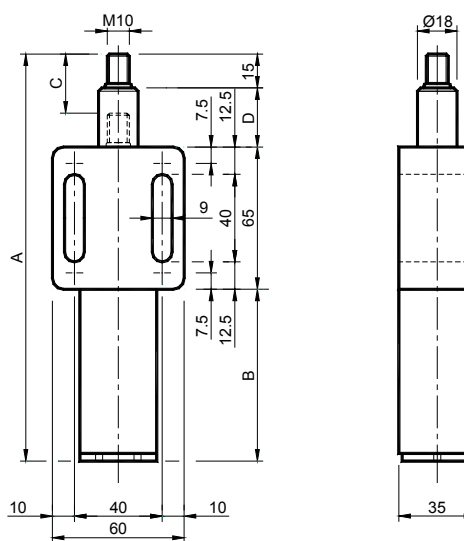
C: Tightener travel.



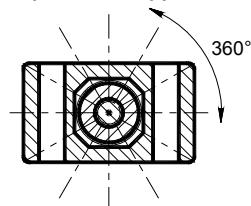
TN – TNa 40/50



TN – TNa 60/70/80/90



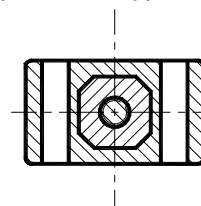
Tipo TN – Type TN:



La colonna HA la possibilità di ruotare sul proprio asse per permettere una regolazione sui 360° del kit tendicatena.

The column HAS the possibility to rotate on its own axis to allow an adjustment on the 360° of the chaintightener kit.

Tipo TNa – Type TNa:



La colonna NON ha la possibilità di ruotare sul proprio asse. Questo elemento è consigliato soprattutto con i kit tendicinghia.

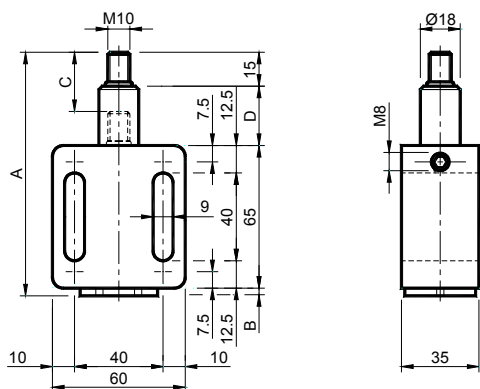
The column HAS NOT the possibility to rotate on its own axis. This element is especially useful with the kits belt tighteners.

Tipo Type	Cod. N°	A	B	C	D	Newton	Tipo Type	Cod. N°	Peso - Weight in Kg
TN 10	TB013000	110.5	3.5	26	27	30 ÷ 100	TNa 10	TB013040	0.40
TN 20	TB013001	110.5	3.5	25	27	60 ÷ 170	TNa 20	TB013041	0.40
TN 30	TB013002	110.5	3.5	24	27	90 ÷ 250	TNa 30	TB013042	0.40
TN 40	TB013003	135.5	25.0	27	27	100 ÷ 400	TNa 40	TB013043	0.47
TN 50	TB013004	180.0	58.0	42	42 *	180 ÷ 700	TNa 50	TB013044	0.60
TN 60	TB013005	210.5	88.5	42	42 *	220 ÷ 1000	TNa 60	TB013045	0.85
TN 70	TB013006	235.5	113.5	42	42 *	340 ÷ 1500	TNa 70	TB013046	1.00
TN 80	TB013007	235.5	113.5	42	42 *	400 ÷ 2000	TNa 80	TB013047	1.00
TN 90	TB013008	280.5	158.5	42	42 *	500 ÷ 2500	TNa 90	TB013048	1.28

* = Per solo TNa corsa: 27 mm / For only TNa travel: 27 mm

Elementi elastici a molla **TEN BLOC** – Tipo: **TB e TBa**
TEN BLOC Elastic spring elements – Tipo: TB e TBa

TB – TBa 10/20/30



MATERIALI Corpo in alluminio con bronzina in ottone. Colonna, tappo, cilindri, viti e molla in acciaio.

TRATTAMENTI Alluminio sabbiato, particolari in acciaio zincato, molla grezza oleata.

IMPIEGO Elemento Elastico a molla con sistema di precarica. Il recupero dei giochi della catena o della cinghia avviene in modo automatico mediante l'azione della molla.

C: Corsa del tenditore.

MATERIALS Body made of aluminium with brushing made of brass. Column, cap, cylinders, screws and spring made of steel.

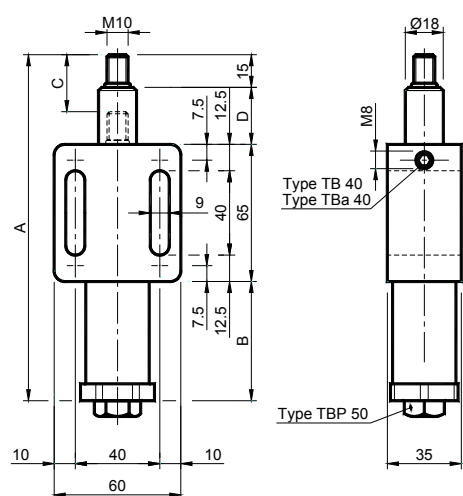
TREATMENTS Sandblasted aluminium, components made of galvanized steel, greased raw spring.

USE Elastic spring Element with preloading system. The recover of chain- or belt- slack takes place automatically through the spring action.

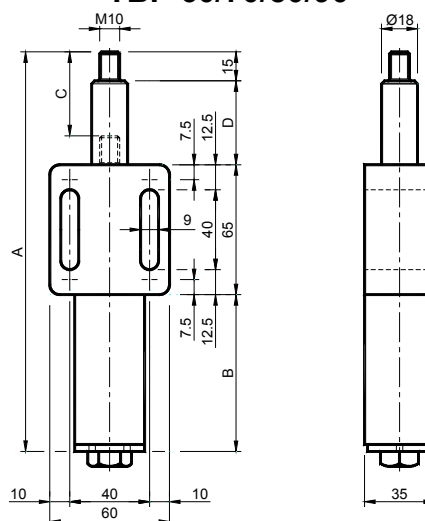
C: Tightener travel.



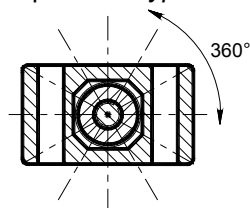
TB – TBa 40 / TBP 50



TBP 60/70/80/90



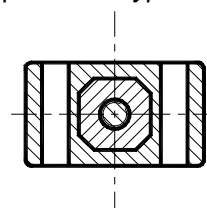
Tipo TB – Type TB:



La colonna HA la possibilità di ruotare sul proprio asse per permettere una regolazione sui 360° del kit tendicatena.

The column HAS the possibility to rotate on its own axis to allow an adjustment on the 360° of the chaintightener kit.

Tipo TBa – Type TBa:

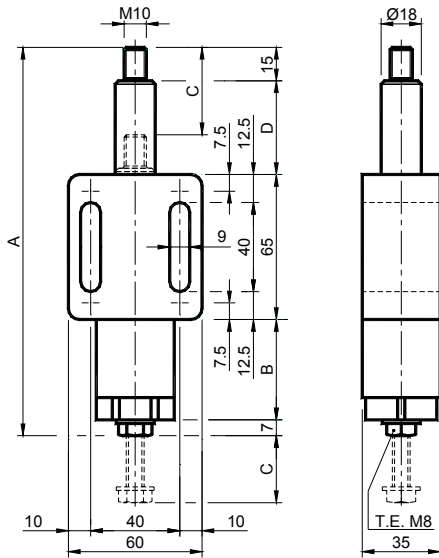


La colonna NON ha la possibilità di ruotare sul proprio asse. Questo elemento è consigliato soprattutto con i kit tendicinghia.

The column HAS NOT the possibility to rotate on its own axis. This element is especially useful with the belt tighteners.

Tipo Type	Cod. N°	A	B	C	D	Newton	Tipo Type	Cod. N°	Peso - Weight in Kg
TB 10	TB013020	110.5	3.5	26	27	30 ÷ 100	TBa 10	TB013060	0.40
TB 20	TB013021	110.5	3.5	25	27	60 ÷ 170	TBa 20	TB013061	0.40
TB 30	TB013022	110.5	3.5	24	27	90 ÷ 250	TBa 30	TB013062	0.40
TB 40	TB013023	132.0	25.0	27	27	100 ÷ 400	TBa 40	TB013063	0.47
TBP 50	TB013024	180.0	58.0	42	42	180 ÷ 700			0.60
TBP 60	TB013025	210.5	88.5	42	42	220 ÷ 1000			0.85
TBP 70	TB013026	235.5	113.5	42	42	340 ÷ 1500			1.00
TBP 80	TB013027	235.5	113.5	42	42	400 ÷ 2000			1.00
TBP 90	TB013028	280.5	158.5	42	42	500 ÷ 2500			1.28

Elementi elastici a molla "Unidirezionale" TEN BLOC – Tipo: TBB TEN BLOC Elastic spring Element "One-directional" – Type: TBB



MATERIALI Corpo in alluminio con bronzina in ottone. Colonna, tappo, cilindri, vite e molla in acciaio.

TRATTAMENTI Alluminio sabbiato, particolari in acciaio zincato, molla grezza oleata.

IMPIEGO Elemento Elastico a molla "unidirezionale". Il recupero dei giochi della catena o della cinghia avviene in modo automatico mediante l'azione della molla. La designazione "unidirezionale" indica che la colonna ha un movimento solamente in spinta ed non è libera di rientrare.

C: Corsa del tenditore.

MATERIALS Body made of aluminium with brushing made of brass. Column, cap, cylinders, screw and spring made of steel.

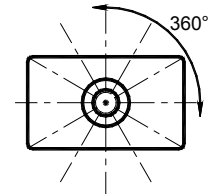
TREATMENTS Sandblasted aluminium, components made of galvanized steel, greased raw spring.

USE Elastic spring Element "one-directional". The recover of chain- or belt- slack takes place automatically through the spring action. The word "one-directional" means that the column has a movement only in thrust and it isn't free to reenter.

C: Tightener travel.



Tipo Type	Cod. N°	A	B	C	D	Newton	Peso Weight in Kg
TBB 10	TB013080	145	28	30	30	30 ÷ 100	0.57
TBB 20	TB013081	145	28	30	30	60 ÷ 170	0.57
TBB 30	TB013082	145	28	30	30	90 ÷ 250	0.57
TBB 40	TB013083	162	45	30	30	100 ÷ 400	0.63
TBB 50	TB013084	187	70	30	30	180 ÷ 700	0.75
TBB 60	TB013085	234	105	40	42	220 ÷ 1000	0.95
TBB 70	TB013086	259	130	40	42	340 ÷ 1500	1.10
TBB 80	TB013087	259	130	40	42	400 ÷ 2000	1.10
TBB 90	TB013088	309	180	42	42	500 ÷ 2500	1.40



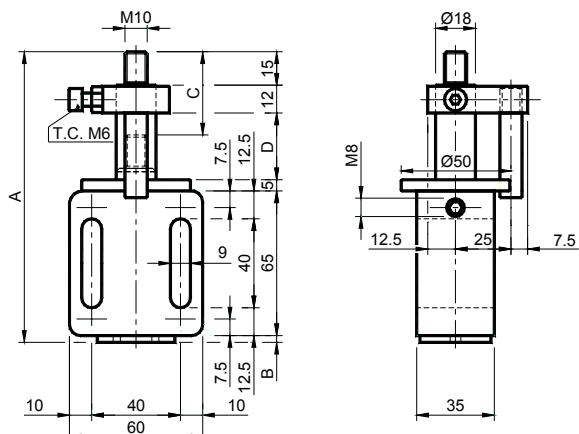
La colonna HA la possibilità di ruotare sul proprio asse per permettere una regolazione sui 360° del kit di contrasto.

The column HAS the possibility to rotate on its own axis to allow an adjustment on the 360° of the contrast kit.



Elementi elastici a molla "antirrotazione" TEN BLOC – Tipo: TBA
TEN BLOC Elastic spring elements "anti-rotation" – Type: TBA

TBA 10/20/30



MATERIALI Corpo in alluminio con bronza in ottone. Collare in ottone. Colonna, tappo, cilindri, piastrina, piolo, vite e molla in acciaio.

TRATTAMENTI Alluminio sabbiato, particolari in acciaio zincato, molla grezza oleata.

IMPIEGO Elemento Elastico a molla "antirrotazione". Il recupero dei giochi della catena o della cinghia avviene in modo automatico mediante l'azione della molla. La designazione "antirrotazione" indica che la colonna, una volta messa in posizione, non è più libera di ruotare sui 360°.

C: Corsa del tenditore

MATERIALS Body made of aluminium with brushing made of brass. Collar made of brass. Column, cap, cylinders, plate, stake, screw and spring made of steel.

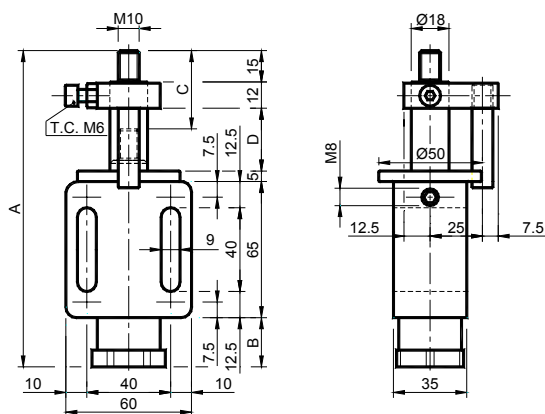
TREATMENTS Sandblasted aluminium, components made of galvanized steel, greased raw spring.

USE Elastic spring Element "anti-rotation". The recover of chain- or belt- slack takes place automatically through the spring action. The word "anti-rotation" means that the column, when it is positioned, it isn't no more free to rotate to 360°.

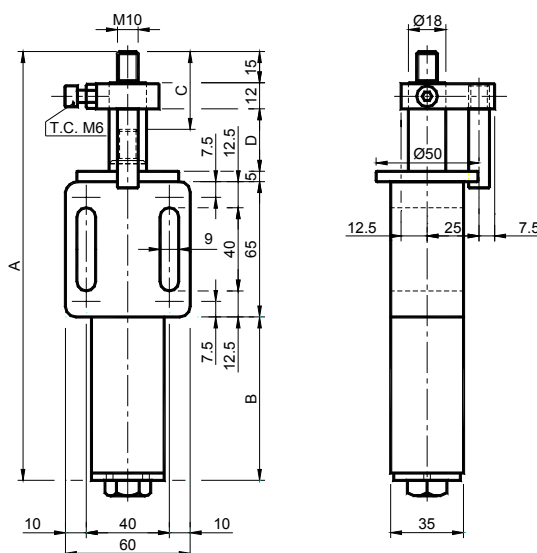
C: Tightener travel



TBA 40



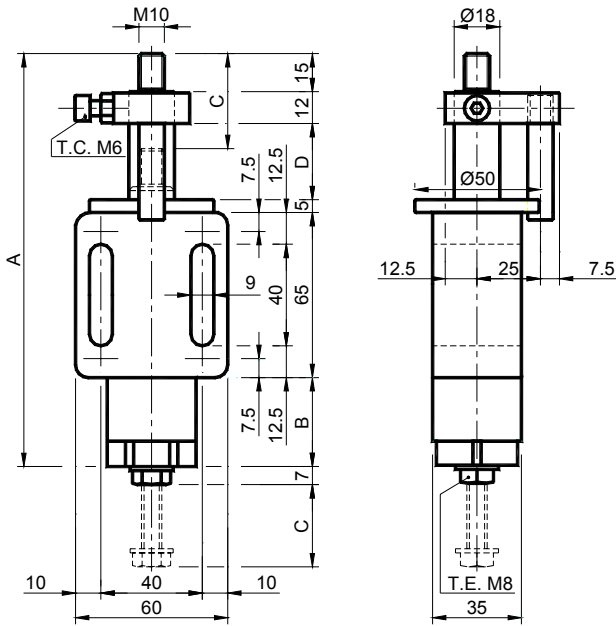
TBAP 50/60/70/80/90



Tipo Type	Cod. N°	A	B	C	D	Newton	Peso Weight in Kg
TBA 10	TB013100	125.5	3.5	30	30	30 ÷ 100	0.58
TBA 20	TB013101	125.5	3.5	29	30	60 ÷ 170	0.58
TBA 30	TB013102	125.5	3.5	28	30	90 ÷ 250	0.58
TBA 40	TB013103	147.0	25.0	30	30	100 ÷ 400	0.65
TBAP 50	TB013104	160.5	38.5	27	30	180 ÷ 700	0.80
TBAP 60	TB013105	195.5	73.5	30	30	220 ÷ 1000	0.98
TBAP 70	TB013106	220.5	98.5	30	30	340 ÷ 1500	1.10
TBAP 80	TB013107	220.5	98.5	30	30	400 ÷ 2000	1.20
TBAP 90	TB013108	265.5	143.5	30	30	500 ÷ 2500	1.40



Elementi elastici a molla “antirotazione” “unidirezionale” TEN BLOC – Tipo: TBAB
 TEN BLOC Elastic spring Elements “anti-rotation” “one-directional” – Type: TBAB



MATERIALI Corpo in alluminio con bronzina in ottone. Collare in ottone. Colonna, tappo, cilindri, piastrina, piolo, vite e molla in acciaio.

TRATTAMENTI Alluminio sabbiato, particolari in acciaio zincato, molla grezza oleata.

IMPIEGO Elemento Elastico a molla “antirotazione” e “unidirezionale”. Il recupero dei giochi della catena o della cinghia avviene in modo automatico mediante l’azione della molla. La designazione “antirotazione” indica che la colonna, una volta messa in posizione, non è più libera di ruotare sui 360°. La designazione “unidirezionale” indica che la colonna ha un movimento solamente in spinta ed non è libera di rientrare.

C: Corsa del tenditore.



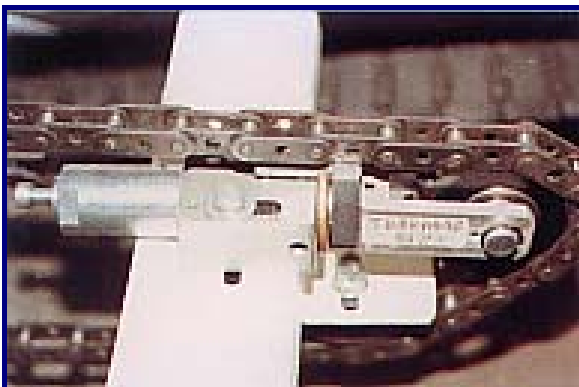
MATERIALS Body made of aluminium with brushing made of brass. Collar made of brass. Column, cap, cylinders, plate, stake, screw and spring made of steel.

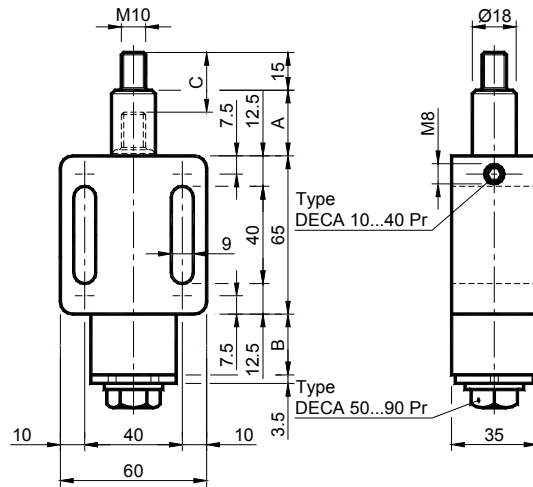
TREATMENTS Sandblasted aluminium, components made of galvanized steel, greased raw spring.

USE Elastic spring Element “anti-rotation” and “one-directional”. The recover of chain- or belt- slack takes place automatically through the spring action. The word “anti-rotation” means that the column, when it is positioned, it isn’t no more free to rotate to 360°. The word “one-directional” means that the column has a movement only in thrust and it isn’t free to reenter.

C: Tightener travel.

Tipo Type	Cod. N°	A	B	C	D	Newton	Peso Weight in Kg
TBAB 10	TB013120	145	35	27	30	30 ÷ 100	0.80
TBAB 20	TB013121	145	35	27	30	60 ÷ 170	0.80
TBAB 30	TB013122	145	35	26	30	90 ÷ 250	0.80
TBAB 40	TB013123	155	45	30	30	100 ÷ 400	0.84
TBAB 50	TB013124	170	60	30	30	180 ÷ 700	0.93
TBAB 60	TB013125	205	95	30	30	220 ÷ 1000	1.10
TBAB 70	TB013126	225	115	30	30	340 ÷ 1500	1.22
TBAB 80	TB013127	225	115	30	30	400 ÷ 2000	1.24
TBAB 90	TB013128	270	160	30	30	500 ÷ 2500	1.60





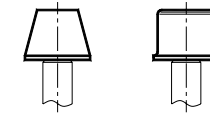
Elementi Elastici a molla TEN BLOC – Tipo: DECA
Elementi Elastici a molla TEN BLOC – Tipo: DECA Pr con sistema di precarica
TEN BLOC Elastic spring Elements – Type: DECA
TEN BLOC Elastic spring Elements – Type: DECA Pr with preloading system

MATERIALI Corpo in alluminio con bronzina in ottone. Colonna, tappo, cilindri, vite e molle in acciaio.
TRATTAMENTI Alluminio sabbiato, particolari in acciaio zincato, molla grezza oleata.
IMPIEGO Elemento Elastico a molla. Può essere impiegato come tendicatena o tendicinghia ma anche per ammortizzare decelerare o paracolpi.
 Si possono avere con sistema di precarica per facilitare le operazioni di montaggio (tipo DECA Pr).
 C: Corsa dell'elemento.

MATERIALS Body made of aluminium with brushing made of brass. Column, cap, cylinders, screw and springs made of steel.

TREATMENTS Sandblasted aluminium, components made of galvanized steel, greased raw spring.

USE Elastic spring Element. It can be used as chain tightener or belt tightener but also as shock absorber, decelerator and buffer.
 You can have them with preloading system in order to facilitate the assembling operations (type DECA Pr).
 C: Element travel.

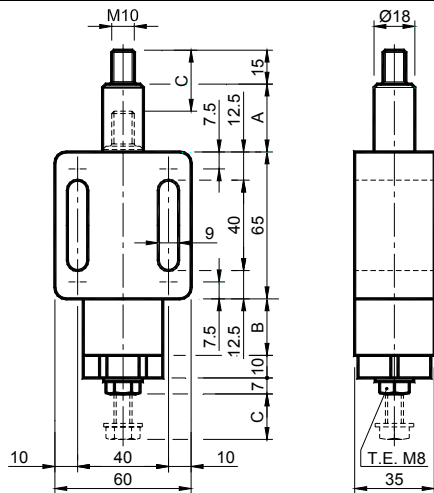


Accessori a richiesta
 Accessories on request



DECA	M27			M35			M42			M80			M130			M200			Newton						
Tipo Type	Cod. N°	A	B	C	Cod. N°	A	B	C	Cod. N°	A	B	C	Cod. N°	A	B	C	Cod. N°	A		B	C				
DECA 10	TB020001	27	0	27	TB020002	35	25	33	TB020003	42	35	42	TB020004	80	100	80	TB020005	130	175	130	TB020006	200	275	200	30÷ 100
DECA 20	TB020011	27	0	27	TB020012	35	25	33	TB020013	42	35	42	TB020014	80	100	80	TB020015	130	175	130	TB020016	200	275	200	60÷ 170
DECA 30	TB020021	27	0	27	TB020022	35	25	33	TB020023	42	35	42	TB020024	80	100	80	TB020025	130	175	130	TB020026	200	275	200	90÷ 250
DECA 40	TB020031	27	25	27	TB020032	35	25	33	TB020033	42	75	42	TB020034	80	110	80	TB020035	130	235	130	TB020036	200	375	200	100÷ 400
DECA 50	TB020041	27	50	27	TB020042	35	50	35	TB020043	42	55	42	TB020044	80	150	80	TB020045	130	250	130	TB020046	200	425	197	180÷ 700
DECA 60	TB020051	27	50	27	TB020052	35	75	35	TB020053	42	85	42	TB020054	80	210	80	TB020055	130	350	130	TB020056	200	585	200	220÷1000
DECA 70	TB020061	27	50	27	TB020062	35	100	35	TB020063	42	110	42	TB020064	80	260	80	TB020065	130	425	130	TB020066	200	700	197	340÷1500
DECA 80	TB020071	27	50	27	TB020072	35	100	35	TB020073	42	110	40	TB020074	80	260	80	TB020075	130	425	130	TB020076	200	700	197	400÷2000
DECA 90	TB020081	27	75	27	TB020082	35	125	35	TB020083	42	135	42	TB020084	80	300	80	TB020085	130	460	130	TB020086	200	750	198	500÷2500

DECA Pr	M27			M35			M42			M80			M130			M200			Newton						
Tipo Type	Cod. N°	A	B	C	Cod. N°	A	B	C	Cod. N°	A	B	C	Cod. N°	A	B	C	Cod. N°	A		B	C				
DECA 10 Pr	TB020091	27	0	27	TB020092	35	25	33	TB020093	42	35	42	TB020094	80	100	80	TB020095	130	175	130	TB020096	200	275	200	30÷ 100
DECA 20 Pr	TB020101	27	0	27	TB020102	35	25	33	TB020103	42	35	42	TB020104	80	100	80	TB020105	130	175	130	TB020106	200	275	200	60÷ 170
DECA 30 Pr	TB020111	27	0	27	TB020112	35	25	33	TB020113	42	35	42	TB020114	80	100	80	TB020115	130	175	130	TB020116	200	275	200	90÷ 250
DECA 40 Pr	TB020121	27	25	27	TB020122	35	25	33	TB020123	42	75	42	TB020124	80	110	80	TB020125	130	235	130	TB020126	200	375	200	100÷ 400
DECA 50 Pr	TB020131	27	50	27	TB020132	35	50	35	TB020133	42	55	42	TB020134	80	150	80	TB020135	130	250	130	TB020136	200	425	197	180÷ 700
DECA 60 Pr	TB020141	27	50	27	TB020142	35	75	35	TB020143	42	85	42	TB020144	80	210	80	TB020145	130	350	130	TB020146	200	585	200	220÷1000
DECA 70 Pr	TB020151	27	50	27	TB020152	35	100	35	TB020153	42	110	42	TB020154	80	260	80	TB020155	130	425	130	TB020156	200	700	197	340÷1500
DECA 80 Pr	TB020161	27	50	27	TB020162	35	100	35	TB020163	42	110	40	TB020164	80	260	80	TB020165	130	425	130	TB020166	200	700	197	400÷2000
DECA 90 Pr	TB020171	27	75	27	TB020172	35	125	35	TB020173	42	135	42	TB020174	80	300	80	TB020175	130	460	130	TB020176	200	750	198	500÷2500



Elementi Elastici a molla TEN BLOC – Tipo: DECA Un
TEN BLOC Elastic spring Element – Type: DECA Un

MATERIALI Corpo in alluminio con bronzina in ottone. Colonna, tappo, cilindri, vite e molle in acciaio.

TRATTAMENTI Alluminio sabbiato, particolari in acciaio zincato, molla grezza oleata.

IMPIEGO Gruppo di pressione a molla "Unidirezionale". Corsa e forza variabili.

La designazione "unidirezionale" indica che la colonna ha un movimento solamente in spinta ed non è libera di rientrare.

Corsa e forza variabili.

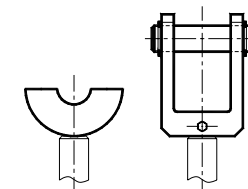
C: Corsa dell'elemento.

MATERIALS Body made of aluminium with brushing made of brass. Column, cap, cylinders, screw and springs made of steel.

TREATMENTS Sandblasted aluminium, components made of galvanized steel, greased raw spring.

USE Spring pressure unit "one-directional". Variable travel and force. The word "one-directional" means that the column has a movement only in thrust and it isn't free to re-enter.

C: Element travel.



Accessori a richiesta
Accessories on request



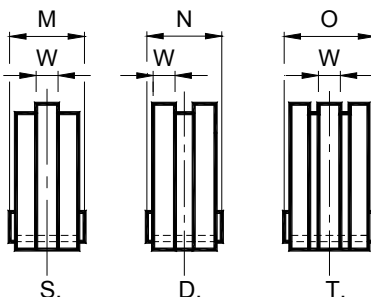
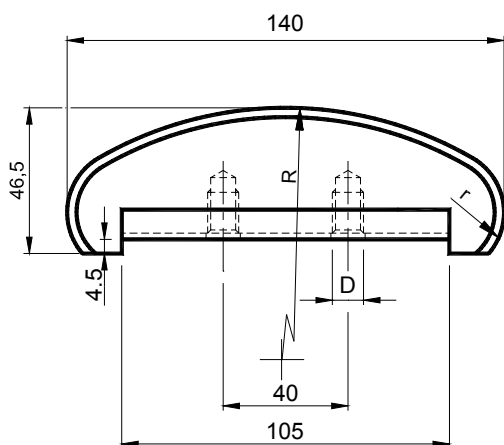
DECA Un	M27			M35			M42			M80			M130			M200			Newton						
Tipo Type	Cod. N°	A	B	C	Cod. N°	A	B	C	Cod. N°	A	B	C	Cod. N°	A	B	C	Cod. N°	A		B	C				
DECA 10 Un	TB020181	27	0	15	TB020182	35	35	33	TB020183	42	50	42	TB020184	80	100	80	TB020185	130	185	130	TB020186	200	285	198	30÷ 100
DECA 20 Un	TB020191	27	0	15	TB020192	35	35	33	TB020193	42	50	42	TB020194	80	100	80	TB020195	130	185	130	TB020196	200	285	198	60÷ 170
DECA 30 Un	TB020201	27	0	15	TB020202	35	35	33	TB020203	42	50	42	TB020204	80	100	80	TB020205	130	185	130	TB020206	200	285	198	90÷ 250
DECA 40 Un	TB020211	27	35	27	TB020212	35	35	33	TB020213	42	85	42	TB020214	80	150	80	TB020215	130	235	127	TB020216	200	375	197	100÷ 400
DECA 50 Un	TB020221	27	50	27	TB020222	35	60	35	TB020223	42	60	42	TB020224	80	150	80	TB020225	130	260	130	TB020226	200	385	200	180÷ 700
DECA 60 Un	TB020231	27	50	27	TB020232	35	74	35	TB020233	42	100	42	TB020234	80	225	80	TB020235	130	350	128	TB020236	200	585	192	220÷1000
DECA 70 Un	TB020241	27	75	27	TB020242	35	100	35	TB020243	42	125	42	TB020244	80	225	80	TB020245	130	425	127	TB020246	200	710	192	340÷1500
DECA 80 Un	TB020251	27	75	27	TB020252	35	100	35	TB020253	42	125	42	TB020254	80	275	80	TB020255	130	425	127	TB020256	200	710	192	400÷2000
DECA 90 Un	TB020261	27	100	27	TB020262	35	125	35	TB020263	42	150	42	TB020264	80	325	80	TB020265	130	500	130	TB020266	200	800	200	500÷2500

KIT per tendicatena / KIT for chain tighteners

Pattino in polietilene – Tipo: **V80** / Polyethylene sliding block – Type: **V80**

Solo per Elementi Elastici Ten Bloc – Tipo: **TB80A/F**

For the Elastic Elements Ten Bloc only – Type: **TB80A/F**



MATERIALI Pattino in polietilene ad alta densità molecolare, completo di profilo di rigidità in acciaio sagomato.

IMPIEGO Profilo semicircolare indicato per grandi interassi

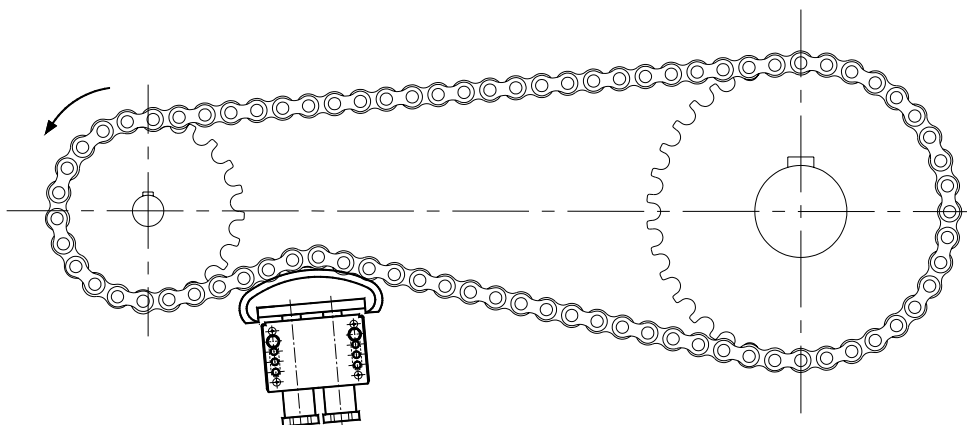
Velocità di lavoro ≤20 m/min.
Temperatura di lavoro ≤70°C.

MATERIALS Sliding block made of polyethylene, high molecular density, with steel profile stiffness.

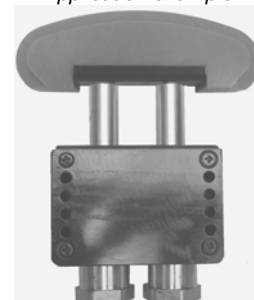
USE Semicircular profile wide-ranging indicated for large distances between centres.

Operating speed ≤20 m/min.
Operating temperature ≤70°C.

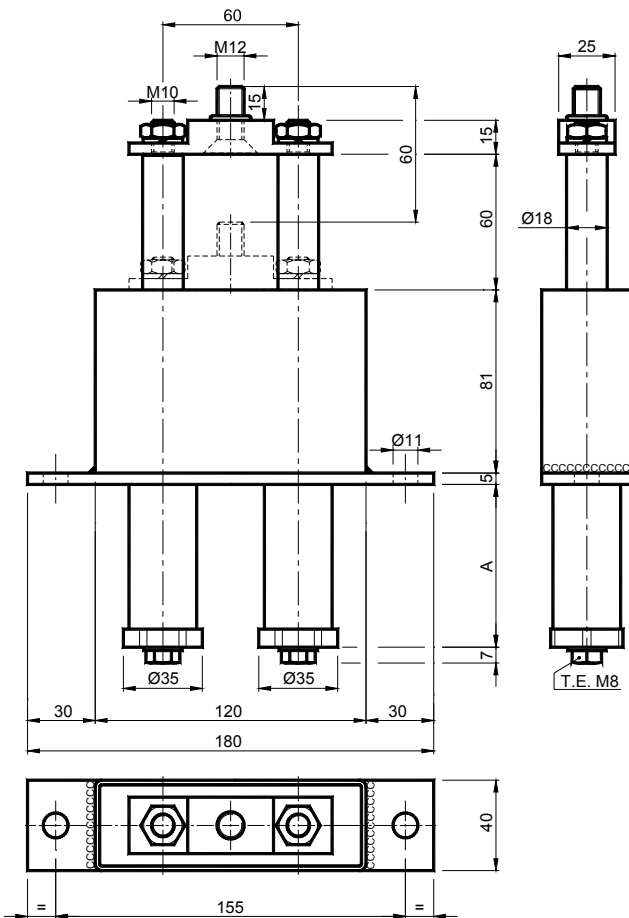
Tipo Type	S Cod. N°	D Cod. N°	T Cod. N°	Catena Chain	r	R	W	M	N	O	D	Peso Weight in Kg		
												S.	D.	T.
V80 10-0	TB013300	TB013310	TB013320	8mm	20	120	2.5	24	24	24	M10	0.13	0.14	0.15
V80 10-1	TB013301	TB013311	TB013321	3/8" x 7/32"	20	120	5	24	24	29	M10	0.14	0.14	0.16
V80 20-1	TB013301	TB013311	TB013321	3/8" x 7/32"	20	120	5	24	24	29	M10	0.14	0.14	0.16
V80 10-2	TB013302	TB013312	TB013322	1/2" x 5/16"	20	120	7	24	24	39	M10	0.14	0.14	0.16
V80 20-2	TB013302	TB013312	TB013322	1/2" x 5/16"	20	120	7	24	24	39	M10	0.14	0.14	0.16
V80 30-2	TB013302	TB013312	TB013322	1/2" x 5/16"	20	120	7	24	24	39	M10	0.14	0.14	0.16
V80 30-3	TB013303	TB013313	TB013323	5/8" x 3/8"	20	140	9	24	29	44	M10	0.16	0.18	0.36
V80 40-3	TB013303	TB013313	TB013323	5/8" x 3/8"	20	140	9	24	29	44	M10	0.16	0.18	0.36
V80 30-4	TB013304	TB013314	TB013324	3/4" x 7/16"	20	140	11	24	34	54	M10	0.18	0.33	0.41
V80 40-4	TB013304	TB013314	TB013324	3/4" x 7/16"	20	140	11	24	34	54	M10	0.18	0.33	0.41
V80 30-5	TB013305	TB013315	TB013325	1" x 17.02mm	20	160	16	29	49	84	M10	0.26	0.56	0.86
V80 40-5	TB013305	TB013315	TB013325	1" x 17.02mm	20	160	16	29	49	84	M10	0.26	0.56	0.86
V80 40-6	TB013306	TB013316	TB013326	1"1/4 x 3/4"	20	160	18	29	59	94	M10	0.26	0.60	0.90
V80 40-7	TB013307	TB013317	TB013327	1"1/2 x 1"	20	160	24	29	74	124	M10	0.30	0.70	1.00



Esempio di applicazione
Application example



Elementi elastici a molla TEN BLOC – Tipo TEN C / Elastic spring Elements TEN BLOC – Type TEN C



MATERIALI Corpi interni in alluminio. Carpenteria esterna, colonne, cilindri, viti e molle in acciaio.

TRATTAMENTI Carpenteria esterna verniciata. Colonne, cilindri e viti zincate, molle grezze oleate.

IMPIEGO Elemento Elastico a molla in corpo scatolare con piano di fissaggio. Il recupero dei giochi della catena o della cinghia avviene in modo automatico mediante l'azione delle molle, la forza di questo elemento è doppia rispetto a quella di un elemento singolo. Il tenditore presenta già delle viti sui tappi per la precarica.

Corsa del tenditore 60 mm.

MATERIALS Aluminium internal structure. External structure steel, columns, cylinders, screws and springs made of steel.

TREATMENTS Painted external structure steel. Galvanised columns, cylinders and screws, greased raw springs.

USE Elastic element with spring in box structure with fixing surface. Chain or belt backlash is recovered automatically through the action of the springs; the strength of this element is double that of a single element. The tensioner already has screws in its stoppers for preloading.







Tensioner stroke 60 mm.

Tipo Type	Cod. N°	A	Newton	Peso Weight in Kg
TEN C 10	TB013180	39	0 ÷ 200	2.60
TEN C 20	TB013181	39	0 ÷ 340	2.60
TEN C 30	TB013182	39	0 ÷ 500	2.60
TEN C 40	TB013183	74	0 ÷ 800	3.20

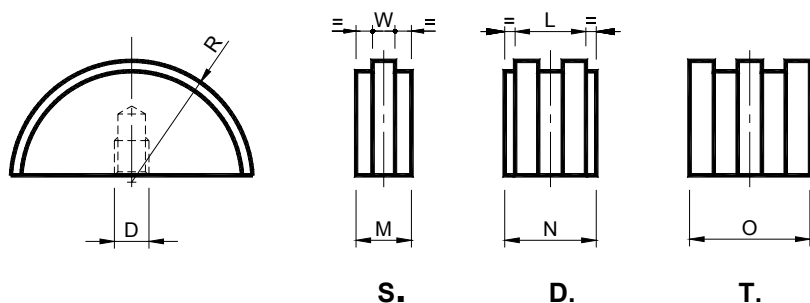
Montati con il kit 2V di pag 55: / Assembled with the 2V kit of page 55:



Tabella di scelta KIT / KIT selection table

Catena - Chain (DIN 8187)		Tipo - Type				Taglia - Size	Tipo - Type		Larghezza max. cinghia [mm] Max belt width [mm]
ISO	Passo Pitch	V  Pag.49	L  Pag.50	RF  Pag.51	RR  Pag.52		RAU  Pag.53	RAP  Pag.53	
05-B1	8 mm	V10-0 S	L10-0 S	RF10-0 S	/	10			
06-B1	3/8" x 7/32"	V10-1 S	L10-1 S	RF10-1 S	RR10-1 S	10			
06-B1	3/8" x 7/32"	V20-1 S	L20-1 S	RF20-1 S	RR20-1 S	20	RAU 1	RAP 1	30
08-B1	1/2" x 5/16"	V10-2 S	L10-2 S	RF10-2 S	RR10-2 S	10			
08-B1	1/2" x 5/16"	V20-2 S	L20-2 S	RF20-2 S	RR20-2 S	20			
08-B1	1/2" x 5/16"	V30-2 S	L30-2 S	RF30-2 S	RR30-2 S	30	RAU 2/3	RAP 2/3	40
10-B1	5/8" x 3/8"	V30-3 S	L30-3 S	RF30-3 S	RR30-3 S	30			
10-B1	5/8" x 3/8"	V40-3 S	L40-3 S	RF40-3 S	RR40-3 S	40			
12-B1	3/4" x 7/16"	V30-4 S	L30-4 S	RF30-4 S	RR30-4 S	30			
12-B1	3/4" x 7/16"	V40-4 S	L40-4 S	RF40-4 S	RR40-4 S	40			
16-B1	1" x 17.02mm	V40-5 S	L40-5 S	RF40-5 S	RR40-5 S	40			
16-B1	1" x 17.02mm	V50-5 S	L50-5 S	RF50-5 S	RR50-5 S	50	RAU 4-10	RAP 4-10	55
20-B1	1"1/4 x 3/4"	V50-6 S	L50-6 S	RF50-6 S	/	50			
24-B1	1"1/2 x 1"	V50-7 S	L50-7 S	RF50-7 S	/	50			
						60	RAU 5-10	RAP 5-10	85
							RAU 6-10	RAP 6-10	130
05-B2	8 mm	V10-0 D	L10-0 D	RF10-0 D	/	10			
06-B2	3/8" x 7/32"	V10-1 D	L10-1 D	RF10-1 D	RR10-1 D	10			
06-B2	3/8" x 7/32"	V20-1 D	L20-1 D	RF20-1 D	RR20-1 D	20			
08-B2	1/2" x 5/16"	/	/	RF10-2 D	RR10-2 D	10			
08-B2	1/2" x 5/16"	V20-2 D	L20-2 D	RF20-2 D	RR20-2 D	20			
08-B2	1/2" x 5/16"	V30-2 D	L30-2 D	RF30-2 D	RR30-2 D	30			
10-B2	5/8" x 3/8"	V30-3 D	L30-3 D	RF30-3 D	RR30-3 D	30			
10-B2	5/8" x 3/8"	V40-3 D	L40-3 D	RF40-3 D	RR40-3 D	40			
12-B2	3/4" x 7/16"	V30-4 D	L30-4 D	RF30-4 D	RR30-4 D	30			
12-B2	3/4" x 7/16"	V40-4 D	L40-4 D	RF40-4 D	RR40-4 D	40			
16-B2	1" x 17.02mm	V40-5 D	L40-5 D	RF40-5 D	RR40-5 D	40			
16-B2	1" x 17.02mm	V50-5 D	L50-5 D	RF50-5 D	RR50-5 D	50			
20-B2	1"1/4 x 3/4"	/	/	/	/	50			
24-B2	1"1/2 x 1"	/	/	/	/	50			
06-B3	3/8" x 7/32"	/	/	RF10-1 T	/	10			
06-B3	3/8" x 7/32"	V20-1 T	L20-1 T	RF20-1 T	/	20			
08-B3	1/2" x 5/16"	/	/	RF10-2 T	/	10			
08-B3	1/2" x 5/16"	V20-2 T	L20-2 T	RF20-2 T	/	20			
08-B3	1/2" x 5/16"	V30-2 T	L30-2 T	RF30-2 T	/	30			
10-B3	5/8" x 3/8"	V30-3 T	L30-3 T	RF30-3 T	/	30			
10-B3	5/8" x 3/8"	V40-3 T	L40-3 T	RF40-3 T	/	40			
12-B3	3/4" x 7/16"	V30-4 T	L30-4 T	RF30-4 T	/	30			
12-B3	3/4" x 7/16"	V40-4 T	L40-4 T	RF40-4 T	/	40			
16-B3	1" x 17.02mm	V40-5 T	L40-5 T	/	/	40			
16-B3	1" x 17.02mm	V50-5 T	L50-5 T	/	/	50			

KIT per tendicatena / KIT for chain tighteners
Pattino in polietilene – Tipo: V / Polyethylene sliding block – Type: V



MATERIALI Pattino in polietilene ad alta densità molecolare.

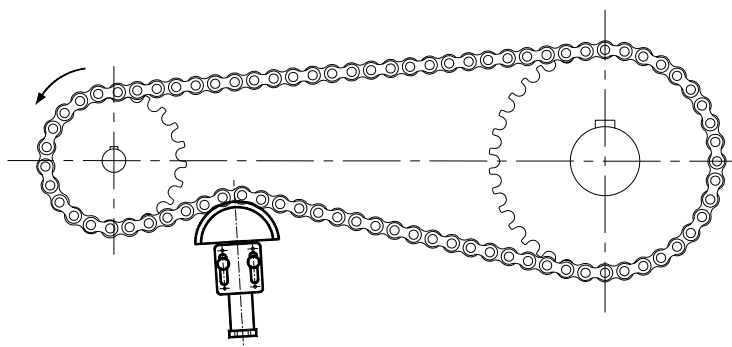
IMPIEGO Profilo semicircolare indicato per piccoli interassi o per montaggi vicino al pignone motore.
Velocità di lavoro ≤20 m/min.
Temperatura di lavoro ≤70°C.

MATERIALS Sliding block made of polyethylene, high molecular density.

USE Semi-circular profile suitable for reduced interaxis or for installation close to the pinion.
Operating speed ≤20 m/min.
Operating temperature ≤70° C.

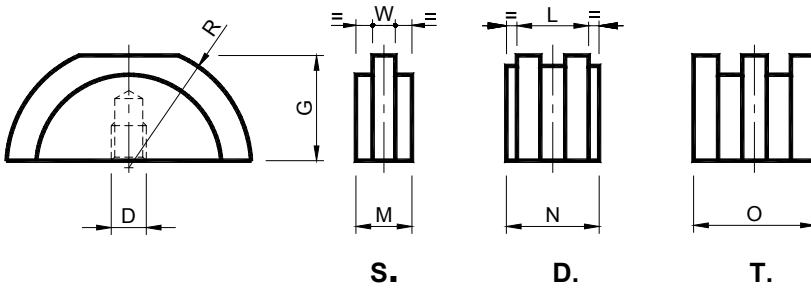
Tipo Type	S Cod. N°	D Cod. N°	T Cod. N°	Catena Chain	R	W	M	N	O	L	D	Peso Weight in Kg		
												S.	D.	T.
V10-0	TB001060	TB001070		8mm	35	2.5	18	18	/	8	M10	0.03	0.03	0.05
V10-1	TB001061	TB001071	TB001080	3/8" x 7/32"	35	5	18	18	25	15	M10	0.03	0.03	0.05
V20-1	TB001061	TB001071	TB001080	3/8" x 7/32"	35	5	18	18	25	15	M10	0.03	0.03	0.05
V10-2	TB001062	TB001072	TB001081	1/2" x 5/16"	35	7	18	21	34	20	M10	0.03	0.04	0.06
V20-2	TB001062	TB001072	TB001081	1/2" x 5/16"	35	7	18	21	34	20	M10	0.03	0.04	0.06
V30-2	TB001062	TB001072	TB001081	1/2" x 5/16"	35	7	18	21	34	20	M10	0.03	0.04	0.06
V30-3	TB001063	TB001073	TB001082	5/8" x 3/8"	45	9	18	25	42	25	M10	0.05	0.07	0.12
V40-3	TB001063	TB001073	TB001082	5/8" x 3/8"	45	9	18	25	42	25	M10	0.05	0.07	0.12
V30-4	TB001064	TB001074	TB001083	3/4" x 7/16"	45	11	18	30	49	30	M10	0.05	0.08	0.14
V40-4	TB001064	TB001074	TB001083	3/4" x 7/16"	45	11	18	30	49	30	M10	0.05	0.08	0.14
V40-5	TB001065	TB001075	TB001084	1" x 17.02mm	55	16	20	47	79	47	M10	0.08	0.19	0.31
V50-5	TB001065	TB001075	TB001084	1" x 17.02mm	55	16	20	47	79	47	M10	0.08	0.19	0.31
V50-6	TB001066			1"1/4 x 3/4"	55	18	22	/	/	/	M10	0.09	0.22	0.36
V50-7	TB001067			1"1/2 x 1"	55	24	24	/	/	/	M10	0.12	0.28	0.42

Esempio di applicazione / Application example



KIT per tendicatena / KIT for chain tighteners

Pattino in polietilene – Tipo: L / Polyethylene sliding block – Type: L



La forma del profilo è stata realizzata in modo che ci siano sempre due/tre rulli di catena in contatto sul piano di lavoro (Fig.1). Questa soluzione sostituisce in modo soddisfacente ed economico le applicazioni dei grossi pattini con i grandi raggi dei profili di scorrimento.

The profile shape has been created so that there are always two/three chain rollers in contact with the work surface (fig.1). This solution is an effective and inexpensive alternative to using large sliders with extensive sliding profile ranges.

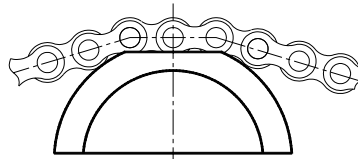


Fig.1

MATERIALI Pattino in polietilene ad alta densità molecolare.

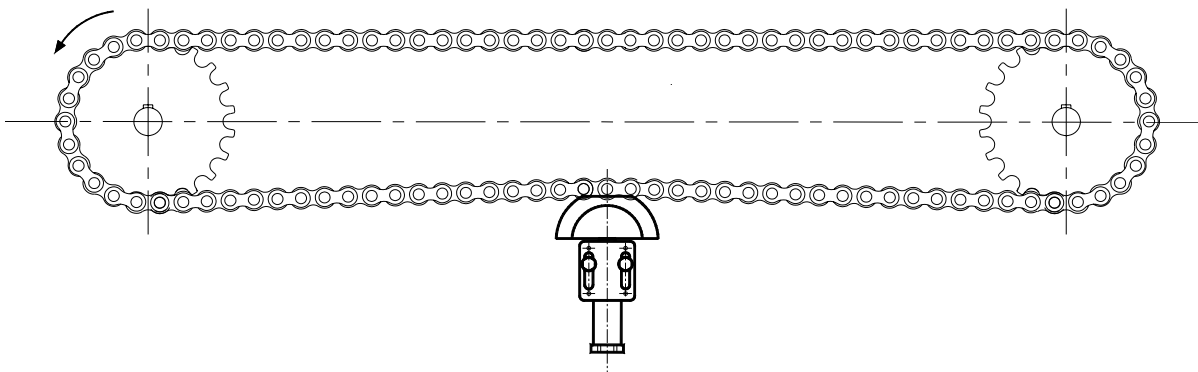
IMPIEGO Profilo semicircolare ribassato indicato per grandi interassi.
Velocità di lavoro ≤ 20 m/min.
Temperatura di lavoro $\leq 70^\circ\text{C}$.

MATERIALS Sliding block made of polyethylene, high molecular density.

USE Semi-circular lowered profile, suitable for large interaxis.
Operating speed ≤ 20 m/min.
Operating temperature $\leq 70^\circ\text{C}$.

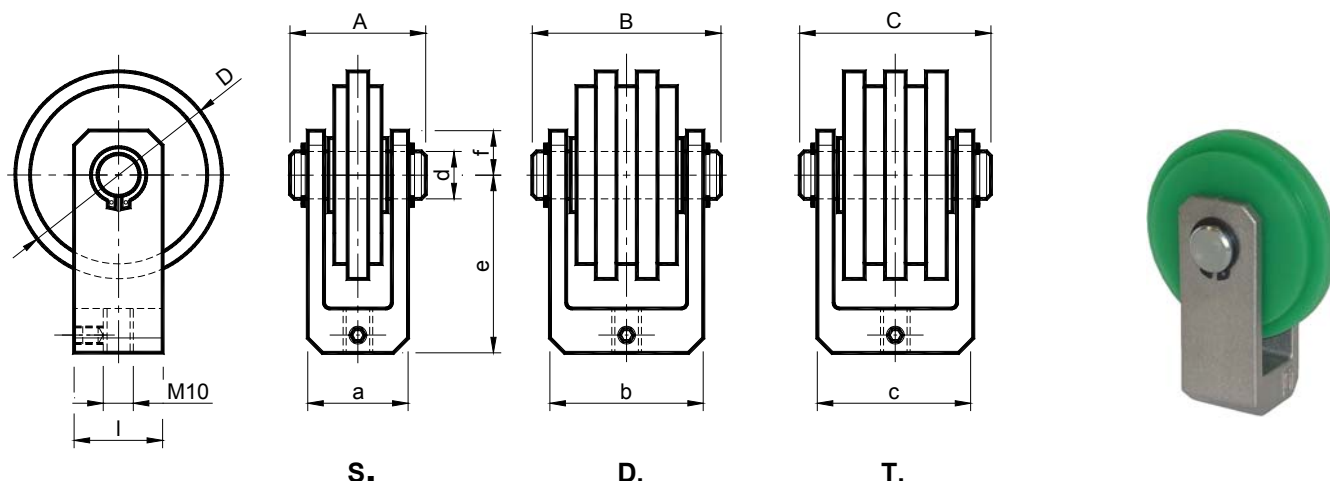
Tipo Type	S Cod. N°	D Cod. N°	T Cod. N°	Catena Chain	G	R	W	M	N	O	L	D	Peso Weight in Kg		
													S.	D.	T.
L10-0	TB001097	TB001107		8mm	30	35	2.5	18	18	/	8	M10	0.03	0.03	0.05
L10-1	TB001098	TB001108	TB001117	3/8" x 7/32"	30	35	5	18	18	25	15	M10	0.03	0.03	0.05
L20-1	TB001098	TB001108	TB001117	3/8" x 7/32"	30	35	5	18	18	25	15	M10	0.03	0.03	0.05
L10-2	TB001099	TB001109	TB001118	1/2" x 5/16"	30	35	7	18	21	34	20	M10	0.03	0.04	0.06
L20-2	TB001099	TB001109	TB001118	1/2" x 5/16"	30	35	7	18	21	34	20	M10	0.03	0.04	0.06
L30-2	TB001099	TB001109	TB001118	1/2" x 5/16"	30	35	7	18	21	34	20	M10	0.03	0.04	0.26
L30-3	TB001100	TB001110	TB001119	5/8" x 3/8"	37	45	9	18	25	42	25	M10	0.04	0.06	0.11
L40-3	TB001100	TB001110	TB001119	5/8" x 3/8"	37	45	9	18	25	42	25	M10	0.04	0.06	0.11
L30-4	TB001101	TB001111	TB001120	3/4" x 7/16"	37	45	11	18	30	49	30	M10	0.04	0.07	0.13
L40-4	TB001101	TB001111	TB001120	3/4" x 7/16"	37	45	11	18	30	49	30	M10	0.04	0.07	0.13
L40-5	TB001102	TB001112	TB001121	1" x 17.02mm	46	55	16	20	47	79	47	M10	0.08	0.17	0.30
L50-5	TB001102	TB001112	TB001121	1" x 17.02mm	46	55	16	20	47	79	47	M10	0.08	0.17	0.30
L50-6	TB001103			1"1/4 x 3/4"	46	55	18	22	/	/	/	M10	0.08	0.19	0.34
L50-7	TB001104			1"1/2 x 1"	46	55	24	24	/	/	/	M10	0.11	0.21	0.35

Esempio di applicazione / Application example



KIT per tendicatena / KIT for chain tighteners

Rotella in polietilene su forcella – Tipo: RF
Polyethylene wheeset on the fork – Type: RF



MATERIALI La forcella è normalmente in alluminio, solo per le misure più grandi è in acciaio. Rotella in polietilene ad alta densità molecolare. Perno in acciaio.

TRATTAMENTI Forcella in alluminio sabbiato o acciaio verniciato. Perno in acciaio zincato.

IMPIEGO Rotella folle sul perno.
Velocità di lavoro ≤30 m/min.
Temperatura di lavoro ≤70°C.

MATERIALS The fork is usually made of aluminium, only for bigger sizes it is made of steel. Polyethylene wheel, high molecular density. Pin made of steel.

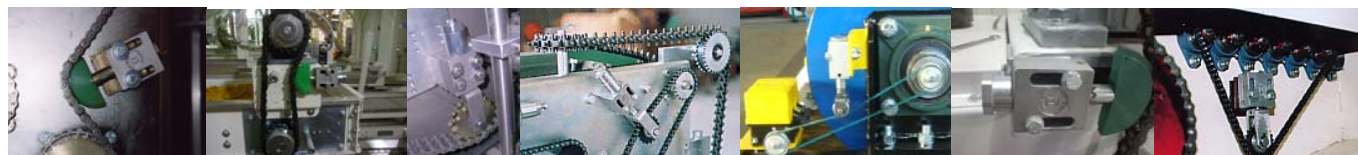
TREATMENTS Fork made of sandblasted aluminium or painted steel. Pin made of galvanized steel.

USE Idle wheel on the pin.
Operating speed ≤30 m/min.
Operating temperature ≤70°C.

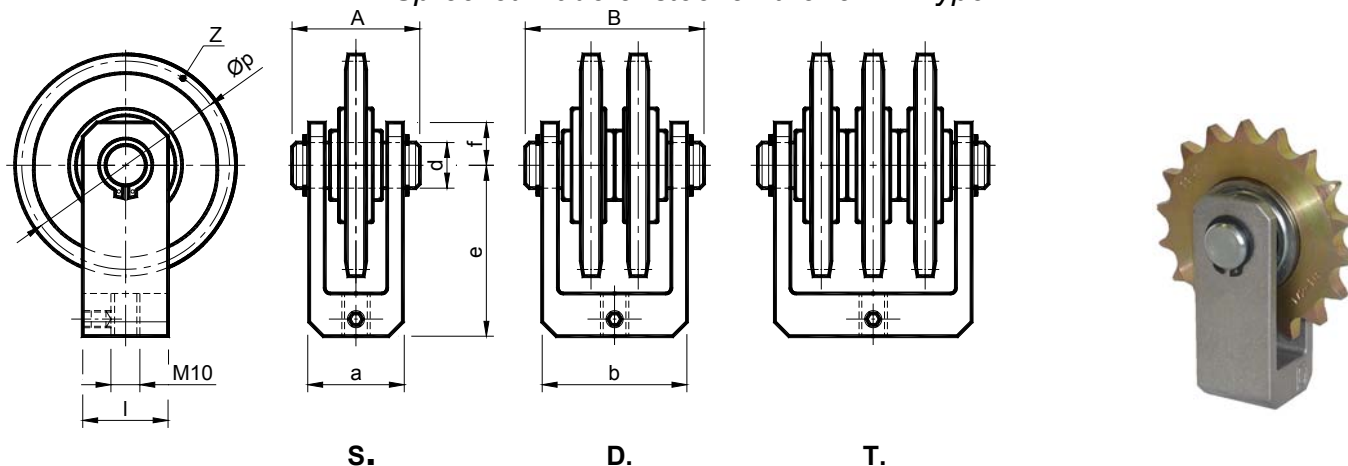
Tipo Type	Cod. N° S.	Cod. N° D.	Cod. N° T.	Catena Chain	a	A	b	B	c	C	d	D	e	f	l	Peso Weight in Kg		
																S.	D.	T.
RF 10-0	ΔTB001315	ΔTB001325		8mm	30	40	30	40	/	/	16	70	60	15	30	0.18	0.19	
RF 10-1	ΔTB001316	ΔTB001326	ΔTB001335	3/8" x 7/32"	30	40	30	40	50	60	16	70	60	15	30	0.18	0.19	0.30
RF 20-1	ΔTB001316	ΔTB001326	ΔTB001335	3/8" x 7/32"	30	40	30	40	50	60	16	70	60	15	30	0.18	0.19	0.30
RF 10-2	ΔTB001317	ΔTB001327	ΔTB001336	1/2" x 5/16"	30	40	50	60	50	60	16	70	60	15	30	0.19	0.29	0.30
RF 20-2	ΔTB001317	ΔTB001327	ΔTB001336	1/2" x 5/16"	30	40	50	60	50	60	16	70	60	15	30	0.19	0.29	0.30
RF 30-2	ΔTB001317	ΔTB001327	ΔTB001336	1/2" x 5/16"	30	40	50	60	50	60	16	70	60	15	30	0.19	0.29	0.30
RF 30-3	ΔTB001318	ΔTB001328	○TB001337	5/8" x 3/8"	35	45	55	65	67	78	16	90	70	15	30	0.26	0.41	1.10
RF 40-3	ΔTB001318	ΔTB001328	○TB001337	5/8" x 3/8"	35	45	55	65	67	78	16	90	70	15	30	0.26	0.41	1.10
RF 30-4	ΔTB001319	ΔTB001329	○TB001338	3/4" x 7/16"	35	45	55	65	67	78	16	90	70	15	30	0.27	0.42	1.10
RF 40-4	ΔTB001319	ΔTB001329	○TB001338	3/4" x 7/16"	35	45	55	65	67	78	16	90	70	15	30	0.27	0.42	1.10
RF 40-5	ΔTB001320	○TB001330		1" x 17.02mm	35	45	67	78	/	/	20	110	77.5	17.5	40	0.42	1.17	
RF 50-5	ΔTB001320	○TB001330		1" x 17.02mm	35	45	67	78	/	/	20	110	77.5	17.5	40	0.42	1.17	
RF 50-6	ΔTB001321			1"1/4 x 3/4"	35	45	/	/	/	/	20	110	77.5	17.5	40	0.43		
RF 50-7	○TB001322			1"1/2 x 1"	67	78	/	/	/	/	20	110	77.5	17.5	40	0.50		

Δ: Forcella in fusione di alluminio / Fork made of light metal die cast

○: Forcella in acciaio saldato / Fork made of welded steel



KIT per tendicatena / KIT for chain tighteners
Pignone in acciaio su forcella – Tipo: RR
Sprocket made of steel on the fork – Type: RR



MATERIALI La forcella è normalmente in alluminio, solo per le misure più grandi è in acciaio. Il cuscinetto, la corona dentata e il perno sono in acciaio.

TRATTAMENTI Forcella in alluminio sabbiato o acciaio verniciato. Corona e perno in acciaio zincato.

IMPIEGO Pignone folle su forcella. Il pignone è costituito da una corona in acciaio, montata su cuscinetti con base maggiorata nazionale.

A richiesta si possono fornire cuscinetti INA. I kit per catene triple, ASA, metrici o non unificati vengono eseguiti solo su richiesta.

Velocità di lavoro ≤60 m/min.

Temperatura di lavoro ≤100°C.

MATERIALS The fork is usually made of aluminium, only for bigger sizes it is made of steel. The bearing, the toothed crown and the pin are made of steel.

TREATMENTS Fork made of sandblasted aluminium or painted steel. Crown and pin made of galvanized steel.

USE Idle pin on the fork. The sprocket consists of a steel crown, installed on national enlarged bearings. On demand INA bearings can be supplied.

The KIT for triple chains, ASA, metric or not standard are made only on request.

Operating speed ≤60 m/min.

Operating temperature ≤100°C.

Tipo Type	Cod. N° S.	Cod. N° D.	Catena Chain	a	A	b	B	D	e	f	l	Øp	Z	Peso Weight in Kg	
														S.	D.
RR 10-1	ΔTB001353	ΔTB001363	3/8" x 7/32"	30	40	50	60	16	60	15	30	63.90	21	0.29	0.50
RR 20-1	ΔTB001353	ΔTB001363	3/8" x 7/32"	30	40	50	60	16	60	15	30	63.90	21	0.29	0.50
RR 10-2	ΔTB001354	ΔTB001364	1/2" x 5/16"	30	40	50	60	16	60	15	30	73.14	18	0.37	0.65
RR 20-2	ΔTB001354	ΔTB001364	1/2" x 5/16"	30	40	50	60	16	60	15	30	73.14	18	0.37	0.65
RR 30-2	ΔTB001354	ΔTB001364	1/2" x 5/16"	30	40	50	60	16	60	15	30	73.14	18	0.37	0.65
RR 30-3	ΔTB001355	ΔTB001365	5/8" x 3/8"	35	45	55	65	16	70	15	30	86.39	17	0.54	0.98
RR 40-3	ΔTB001355	ΔTB001365	5/8" x 3/8"	35	45	55	65	16	70	15	30	86.39	17	0.54	0.98
RR 30-4	ΔTB001356	ΔTB001366	3/4" x 7/16"	35	45	55	65	16	70	15	30	91.63	15	0.65	1.20
RR 40-4	ΔTB001356	ΔTB001366	3/4" x 7/16"	35	45	55	65	16	70	15	30	91.63	15	0.65	1.20
RR 40-5	ΔTB001357	○TB001367	1" x 17.02mm	35	45	67	78	20	77.5	17.5	40	98.14	12	1.00	2.33
RR 50-5	ΔTB001357	○TB001367	1" x 17.02mm	35	45	67	78	20	77.5	17.5	40	98.14	12	1.00	2.33

Δ: Forcella in fusione di alluminio / Fork made of light metal die cast

○: Forcella in acciaio saldato / Fork made of welded steel

KIT per tendicinghia / KIT for belt-tighteners

Rullo in acciaio su forcella – Tipo: **RAU** / Rullo in poliammide su forcella – Tipo: **RAP**
Rollerset in steel on fork – Type: **RAU** / Rollerset in polyamide on fork – Type: **RAP**



RAU



RAP

MATERIALI RAU: Forcella, cuscinetti, perno, distanziali e rullo in acciaio.
RAP: Forcella, cuscinetti, perno e distanziali in acciaio, rullo in poliammide PA6+MoS.

TRATTAMENTI RAU: Forcella verniciata a forno, particolari metallici in acciaio zincato.
RAP: Forcella verniciata a forno, particolari metallici in acciaio zincato, rullo tornito 1.6.

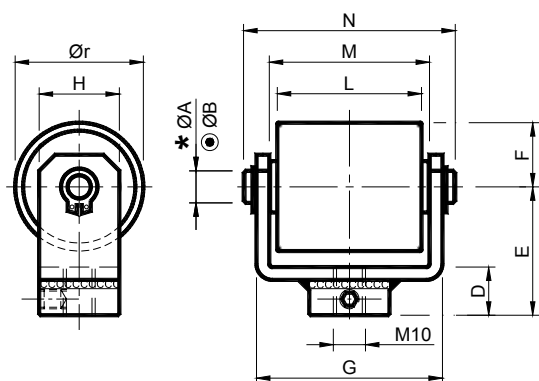
IMPIEGO Rullo con cuscinetti ZZ lubrificati.

MATERIALS RAU: Fork, bearings, pin, spacers, roller made of steel.
RAP: Fork, bearings, pin, spacers made of steel, roller made of polyamide PA6+MoS.

TREATMENTS RAU: Fork oven painted, metallic components made of galvanized steel.
RAP: Fork oven painted, metallic components made of galvanized steel, the roller is turned 1.6.

USE Roller with ZZ greased bearings.

* $\varnothing A$: Per rullo in acciaio / For roller made of steel
 $\varnothing B$: Per rullo in poliammide / For roller made of polyamide








Rullo in acciaio Roller set in steel													Rullo in poliammide Roller set in polyamide			
Tipo Type	Cod. N°	* $\varnothing A$	$\varnothing B$	D	E	F	G	H	L	M	N	$\varnothing r$	Tipo Type	Cod. N°	Peso Weight in Kg	
															RAU	RAP
RAU 1	AR070902	8	8	15	35	15	51	20	35	43	60	30	RAP 1	AR070886	0.24	0.16
RAU 2/3	AR070904	10	10	15	40	20	58	25	45	50	68	40	RAP 2/3	AR070888	0.46	0.29
RAU 4-10	TB002022	16	12	15	50	30	75	35	60	65	85	60	RAP 4-10	TB002032	1.16	0.65
RAU 5-10	TB002023	20	20	20	65	40	111	45	90	95	121.5	80	RAP 5-10	TB002033	2.98	1.70
RAU 6-10	TB002024	20	20	20	70	45	156	45	135	140	167	90	RAP 6-10	TB002034	5.80	2.49

Campo di lavoro Working field				Campo di lavoro Working field			
Tipo Type	Ø Rullo Roller	Numero di giri max Max rpm	Cuscinetto Bearing	Tipo Type	Ø Rullo Roller	Numero di giri max Max rpm	Cuscinetto Bearing
RAU 1	30	15000	608	RAP 1	30	8000	608
RAU 2/3	40	12000	6200	RAP 2/3	40	8000	6200
RAU 4-10	60	9500	6304	RAP 4-10	60	6000	6301
RAU 5-10	80	6500	6306	RAP 5-10	80	5000	6304
RAU 6-10	90	6500	6306	RAP 6-10	90	4500	6304

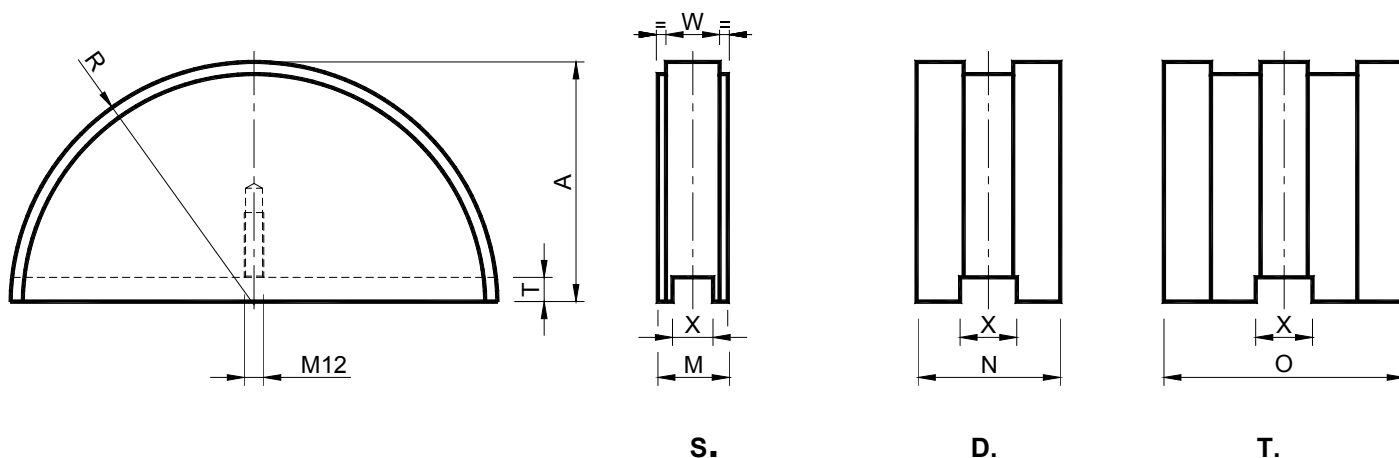
Il numero di giri descritto in tabella è indicativo. L'applicazione va valutata in base al tipo d'impiego, il fattore di servizio e le condizioni di lavoro.
The rpm indicated in the chart is approximate. The application must be considered according to the type of use, the service factor and the working conditions.

Tabella di scelta KIT / KIT selection table

Catena - Chain (DIN 8187)		Tipo - Type		Taglia - Size	Tipo - Type		Larghezza max. cinghia [mm] Max belt width [mm]
ISO	Passo Pitch	2V 	2RR 		2RAU 	2RAP 	
		Pag.55	Pag.56	Pag. 43 46 47	Pag.57	Pag.57	
16-B1	1" x17.02mm	2V 40-5 S		40	2RAU 4	2RAP 4	55
16-B1	1" x17.02mm		2RR 50-5 S	50			
20-B1	1"1/4 x 3/4"	2V 40-6 S		40			
20-B1	1"1/4 x 3/4"		2RR 50-6 S	50	2RAU 5	2RAP 5	85
24-B1	1"1/2 x1"	2V 50-7 S		50			
24-B1	1"1/2 x1"		2RR 60-7 S	60	2RAU 6	2RAP 6	130
28-B1	1"3/4 x1"1/4	2V 50-8 S		50			
28-B1	1"3/4 x1"1/4		2RR 60-8 S	60			
32-B1	2" x1"1/4	2V 60-9 S		60			
32-B1	2" x1"1/4		2RR 70-9 S	70			
16-B2	1" x17.02mm	2V 40-5 D		40			
16-B2	1" x17.02mm		2RR 50-5 D	50			
20-B2	1"1/4 x 3/4"	2V 40-6 D		40			
20-B2	1"1/4 x 3/4"		2RR 50-6 D	50			
24-B2	1"1/2 x1"	2V 50-7 D		50			
24-B2	1"1/2 x1"		2RR 60-7 D	60			
28-B2	1"3/4 x1"1/4	2V 50-8 D		50			
28-B2	1"3/4 x1"1/4		2RR 60-8 D	60			
32-B2	2" x1"1/4	2V 60-9 D		60			
32-B2	2" x1"1/4		2RR 70-9 D	70			
16-B3	1" x17.02mm	2V 40-5 T		40			
16-B3	1" x17.02mm			50			
20-B3	1"1/4 x 3/4"	2V 40-6 T		40			
24-B3	1"1/2 x1"	2V 50-7 T		50			



KIT per tendicatena / KIT for chain tighteners
Pattino in polietilene – Tipo: 2V / Polyethylene sliding block – Type: 2V



MATERIALI Pattino in polietilene ad alta densità molecolare.

IMPIEGO Profilo semicircolare ad ampio raggio, indicato per grandi interassi o per rinvii a 180° in trasportatori a catena.

Velocità di lavoro ≤20 m/min.
Temperatura di lavoro ≤70°C.

MATERIALS Sliding block made of polyethylene, high molecular density.

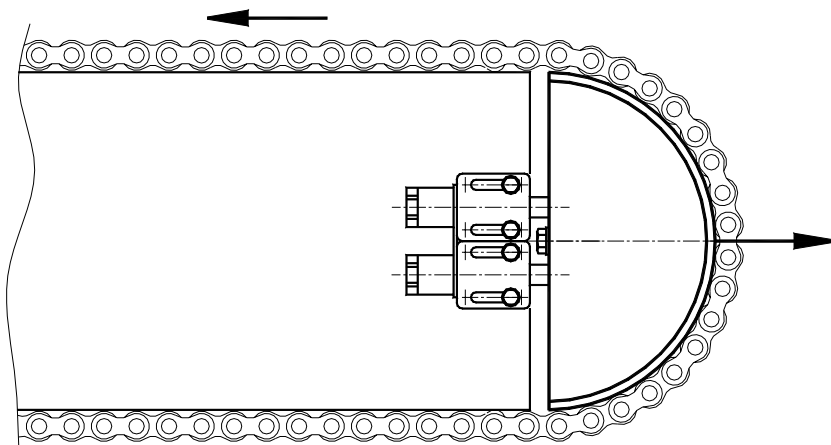
USE Semicircular profile wide-ranging indicated for large distances or for returns to 180° in chain conveyors.

Operating speed ≤20 m/min.
Operating temperature ≤70°C.



Tipo Type	S Cod. N°	D Cod. N°	T Cod. N°	Catena Chain	R	W	A	M	N	O	T	X	Peso Weight in Kg		
													S.	D.	T.
2V 40-5	TB001900	TB001920	TB001940	1" x 17.02mm	100	16	98	30	47	79	15	25	0.37	0.70	1.18
2V 40-6	TB001902	TB001922	TB001942	1"1/4 x 3/4"	100	18	98	30	54	91	15	25	0.37	0.80	1.35
2V 50-7	TB001904	TB001924	TB001944	1"1/2 x 1"	100	24	98	30	72	120	15	25	0.44	1.06	1.76
2V 50-8	TB001906	TB001926		1"3/4 x 1"1/4	150	29	148	35	88	/	15	25	1.05	2.64	
2V 60-9	TB001908	TB001928		2" x 1"1/4	150	29	148	35	87	/	15	25	1.05	2.64	

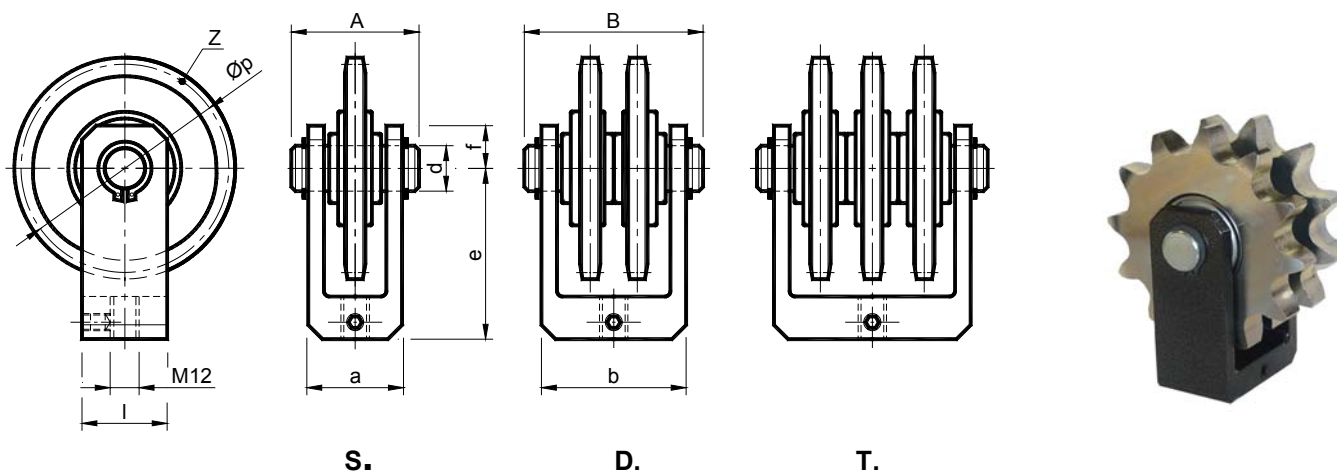
Esempio di applicazione / Application example



Il Kit 2V può essere utilizzato come rinvio a 180° in un trasportatore a catena.

The kit 2V can be used for return at 180° in a chain conveyor.

KIT per tendicatena / KIT for chain tighteners
Pignone tendicatena in acciaio su forcella – Tipo: 2RR
Sprocket made of steel on the fork – Type: 2RR



MATERIALI La forcella in acciaio o in alluminio. Il cuscinetto, la corona dentata e il perno sono in acciaio.

TRATTAMENTI Forcella in acciaio verniciato o in alluminio sabbiato. Corona e perno in acciaio zincato.

IMPIEGO Pignone folle su forcella. Il pignone è costituito da una corona in acciaio, montata su cuscinetti con base maggiorata nazionale. A richiesta si possono fornire cuscinetti INA. I kit per catene triple, ASA, metrici o non unificati vengono eseguiti solo su richiesta. Velocità di lavoro ≤60 m/min. Temperatura di lavoro ≤100°C.

MATERIALS The fork is made of steel or aluminium. The bearing, the toothed crown and the pin are made of steel.

TREATMENTS Fork made of sandblasted aluminium or painted steel. Crown and pin made of galvanized steel.

USE Idle pin on the fork. The sprocket consists of a steel crown, installed on national enlarged bearings. On demand INA bearings can be supplied. The KIT for triple chains, ASA, metric or not standard are made only on request. Operating speed ≤60 m/min. Operating temperature ≤100°C.

Tipo Type	Cod. N° S.	Cod. N° D.	Catena Chain	a	A	b	B	d	e	f	l	Øp	Z	Peso Weight in Kg	
														S.	D.
2RR 50-5	ΔTB001960	○TB001980	1" x 17.02mm	35	45	67	78	20	77.5	17.5	40	98.14	12	1.00	2.33
2RR 50-6	○TB001963	○TB001983	1"1/4 x 3/4"	40	50	80	88	20	100	25	50	132.65	13	2.90	4.56
2RR 60-7	○TB001966	○TB001986	1"1/2 x 1"	50	60	98	110	20	100	25	50	135.21	11	3.30	5.40
2RR 60-8	○TB001969	○TB001989	1"3/4 x 1"1/4	55	65	114	125	30	115	25	50	157.77	11	5.00	10.00
2RR 70-9	○TB001972	○TB001992	2" x 1"1/4	55	65	114	125	30	125	25	50	180.34	11	7.00	14.00

Δ: Forcella in fusione di alluminio / Fork made of light metal die cast

○: Forcella in acciaio saldato / Fork made of welded steel

KIT per tendicinghia / KIT for belt-tighteners

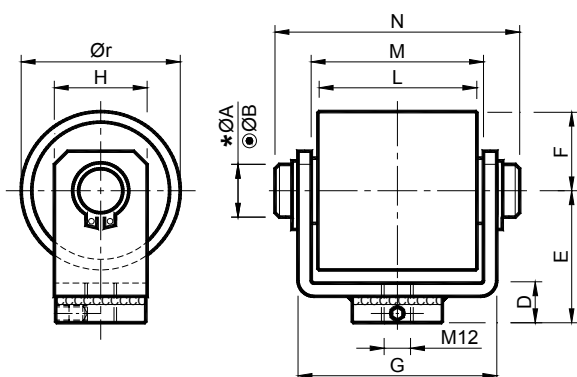
Rullo in acciaio su forcella – Tipo: **2RAU** / Rullo in poliammide su forcella – Tipo: **2RAP**
 Roller set in steel – Type: **2RAU** / Roller set in polyamide – Type: **2RAP**



2RAU



2RAP



MATERIALI 2RAU: Forcella, cuscinetti, perno, distanziali e rullo in acciaio.

2RAP: Forcella, cuscinetti, perno e distanziali in acciaio, rullo in poliammide PA6+MoS nero.

TRATTAMENTI 2RAU: Forcella verniciata a forno, particolari metallici in acciaio zincato.

2RAP: Forcella verniciata a forno, particolari metallici in acciaio zincato, rullo tornito 1.6.

IMPIEGO Rullo con cuscinetti ZZ lubrificati.

MATERIALS 2RAU: Fork, bearings, pin, spacers, roller made of steel.

2RAP: Fork, bearings, pin, spacers made of steel, roller made of black polyamide PA6+MoS.

TREATMENTS 2RAU: Fork oven painted, metallic components made of galvanized steel

2RAP: Fork oven painted, metallic components made of galvanized steel, The roller is turned 1.6.

USE Roller with ZZ greased bearings.

* ØA : Per rullo in acciaio / For roller made of steel

○ ØB : Per rullo in poliammide / For roller made of polyamide

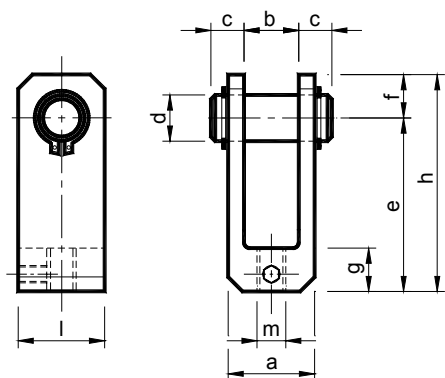
Rullo in acciaio Roller set in steel													Rullo in poliammide Roller set in polyamide			
Tipo Type	Cod. N°	* ØA	○ ØB	D	E	F	G	H	L	M	N	Ør	Tipo Type	Cod. N°	Peso Weight in Kg	
															2RAU	2RAP
2RAU 4	TB002052	16	12	15	50	30	75	35	60	65	85	60	2RAP 4	TB002062	1.16	0.65
2RAU 5	TB002053	20	20	20	65	40	111	45	90	95	121.5	80	2RAP 5	TB002063	2.98	1.70
2RAU 6	TB002054	20	20	20	70	45	156	45	135	140	167	90	2RAP 6	TB002064	5.80	2.49

Campo di lavoro Working field				Campo di lavoro Working field			
Tipo Type	Ø Rullo Roller	Numero di giri max Max rpm	Cuscinetto Bearing	Tipo Type	Ø Rullo Roller	Numero di giri max Max rpm	Cuscinetto Bearing
2RAU 4	60	9500	6304	2RAP 4	60	6000	6301
2RAU 5	80	6500	6306	2RAP 5	80	5000	6304
2RAU 6	90	6500	6306	2RAP 6	90	4500	6304

Il numero di giri descritto in tabella è indicativo. L'applicazione va valutata in base al tipo d'impiego, il fattore di servizio e le condizioni di lavoro.
 The rpm indicated in the chart is approximate. The application must be considered according to the type of use, the service factor and the working conditions.

Accessori TEN BLOC / Accessories TEN BLOC

Tipo: **Forcella F** – Type: **Bracket F**



MATERIALI Forcella F10 / F11 / F12 / F13 / F15: alluminio (Δ).
Forcella F16: acciaio (○).
Perno in acciaio.

TRATTAMENTI Forcella in alluminio sabbiato o acciaio verniciato.
Perno in acciaio zincato.

MATERIALS Fork F10 / F11 / F12 / F13 / F15: aluminium (Δ).
Fork F16 / F17: steel (○).
Pin made of steel.

TREATMENTS Fork made of sandblasted aluminium or painted steel.
Pin made of galvanized steel.

Tipo Type	Cod. N°	a	b	c	d	e	f	G	h	l	m	Peso Weight in Kg
F10	ΔTB001134	30	19	10.5	16	60	15	15	75	30	M10	0.14
F11	ΔTB001135	35	19	13	16	70	15	15	85	30	M10	0.18
F12	ΔTB001136	50	37	11.5	16	60	15	15	75	30	M10	0.19
F13	ΔTB001137	55	37	14	16	70	15	15	85	30	M10	0.24
F14	○TB001138	70	52	14	16	70	15	15	85	35	M10	0.60
F15	ΔTB001139	35	19	13	20	77.5	17.5	17.5	95	40	M10	0.28
F16	○TB001140	67	51	13	20	77.5	17.5	17.5	95	40	M10	0.84

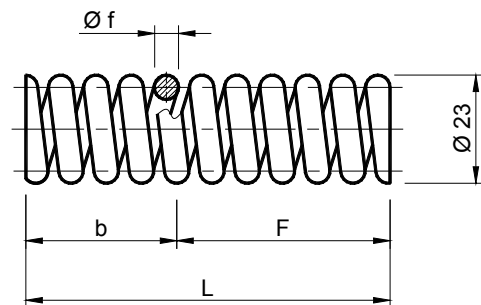
Tipo: **Molla M** / Type: **Spring M**

MATERIALI Acciaio per molle.

TRATTAMENTI Le molle sono fornite allo stato grezzo con trattamento di oleatura.

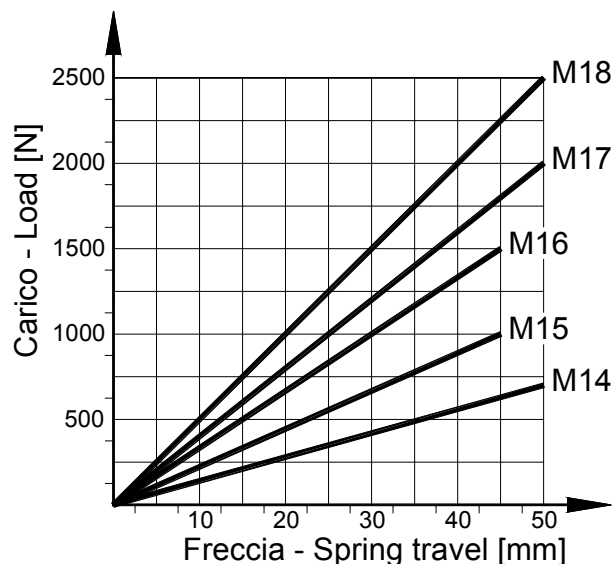
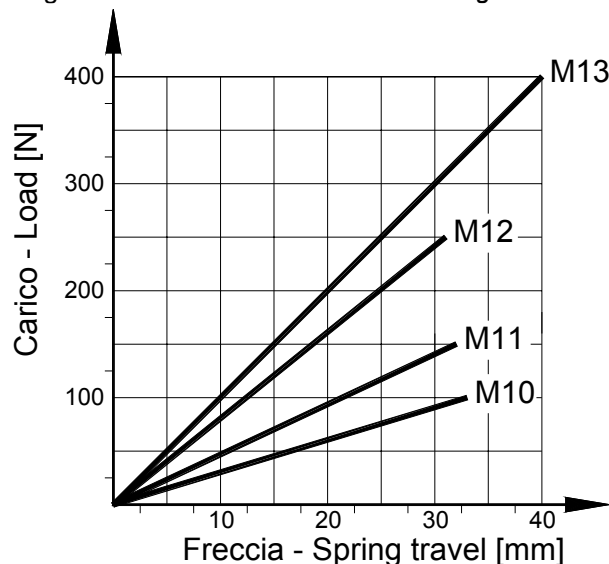
MATERIALS Steel for springs.

TREATMENTS The springs are supplied at the raw state with oiling treatment.



Tipo Type	Cod. N°	L	b	F	øf	Newton	Peso Weight in Kg
M10	TB001158	50	17	33	2.0	0 ÷ 100	0.013
M11	TB001159	50	18	32	2.3	0 ÷ 170	0.016
M12	TB001160	50	19	31	2.5	0 ÷ 250	0.019
M13	TB001161	75	35	40	3.0	0 ÷ 400	0.041
M14	TB001162	105	55	50	3.6	0 ÷ 700	0.075
M15	TB001163	130	85	45	4.0	0 ÷ 1000	0.113
M16	TB001164	155	110	45	4.5	0 ÷ 1500	0.162
M17	TB001165	160	110	50	4.7	0 ÷ 2000	0.179
M18	TB001166	205	155	50	5.2	0 ÷ 2500	0.268

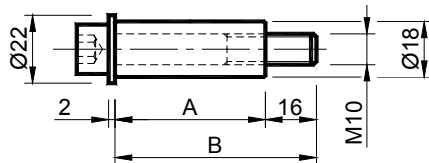
Diagramma di carico-freccia molla: / Diagram of load-travel spring:



Accessori TEN BLOC / Accessories TEN BLOC

Tipo: Colonna B / Type: Column B

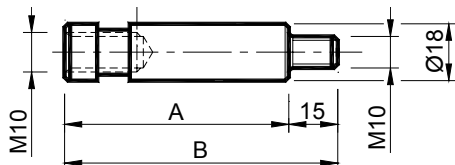
B8 – B8 L :



MATERIALI Acciaio
TRATTAMENTI Zincatura elettrolitica
MATERIALS Steel
TREATMENTS Electrolytic zinc plated

Tipo Type	Cod. N°	A	B	Peso Weight in Kg
B 8	TB001037	47	63	0.640
B 8L	TB001036	62	78	0.850
B 9	TB001038	47	62	0.107
B10	TB001039	55	70	0.124
B11	TB001040	100	115	0.213
B12	TB001041	150	165	0.311
B13	TB001042	200	235	0.415

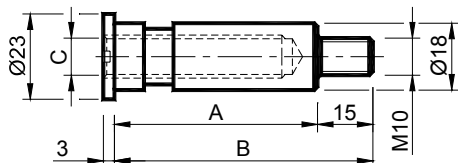
B 9 / B10/B11/B12/B13 :



Le colonne B8 e B8 L sono realizzate con vite TCEI all'interno.
The columns B8 e B8 L are made with a head cap screw inside.

Tipo: Colonna T / Type: Column T

MATERIALI Acciaio
TRATTAMENTI Zincatura elettrolitica
MATERIALS Steel
TREATMENTS Electrolytic zinc plated

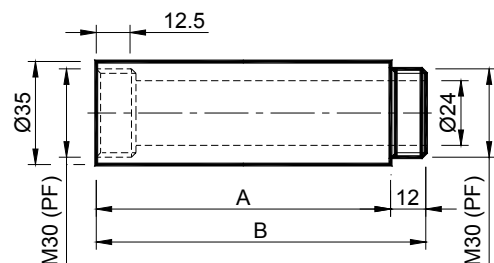


Tipo Type	Cod. N°	A	B	C	Peso Weight in Kg
T 9	TB001047	47	62	M12	0.065
T10	TB001048	55	70	M12	0.078
T11	TB001049	100	115	M12	0.124
T12	TB001050	150	165	M12	0.170
T13	TB001051	220	235	M12	0.250
T14	TB001052	50	65	M 8	0.093
T15	TB001053	62	77	M 8	0.113

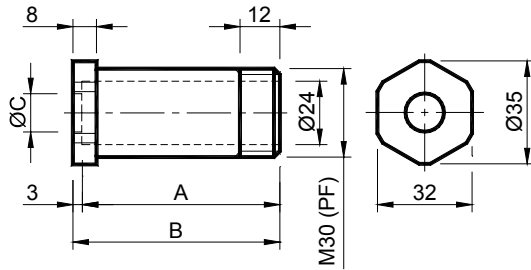
Tipo: Cilindro D / Type: Cilinder D

D10 - D11 - D12 - D13 - D30:

MATERIALI Acciaio
TRATTAMENTI Zincatura elettrolitica
MATERIALS Steel
TREATMENTS Electrolytic zinc plated



Tipo Type	Cod. N°	A	B	Peso Weight in Kg
D10	TB001015	25	37	0.095
D11	TB001016	50	62	0.192
D12	TB001017	75	87	0.289
D13	TB001018	100	112	0.388
D30	TB001030	35	47	0.133

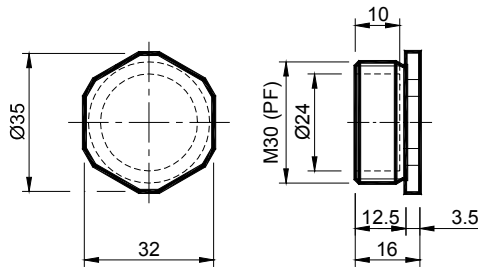
Accessori TEN BLOC / Accessories TEN BLOC
Tipo: Cilindro D / Type: Cylinder D
D20 – D21


MATERIALI Acciaio
TRATTAMENTI Zincatura elettrolitica
MATERIALS Steel
TREATMENTS Electrolytic zinc plated

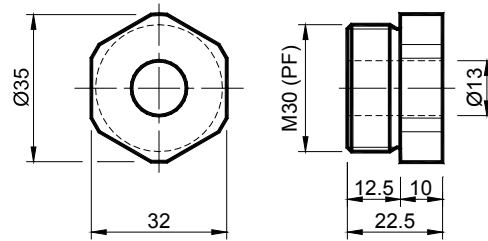
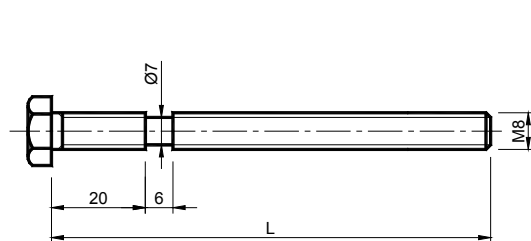
Tipo Type	Cod. N°	A	B	C	Peso Weight in Kg
D20	TB001023	34	37	/	0.092
D21	TB001024	67	70	12.5	0.146

Tipo: Tappo Z10 / Type: Stopper Z10
Cod. N° TB001008

MATERIALI Acciaio
TRATTAMENTI Zincatura elettrolitica
MATERIALS Steel
TREATMENTS Electrolytic zinc plated


Tipo: Tappo Z11 / Type: Stopper Z11
Cod. N° TB001009

MATERIALI Acciaio
TRATTAMENTI Zincatura elettrolitica
MATERIALS Steel
TREATMENTS Electrolytic zinc plated

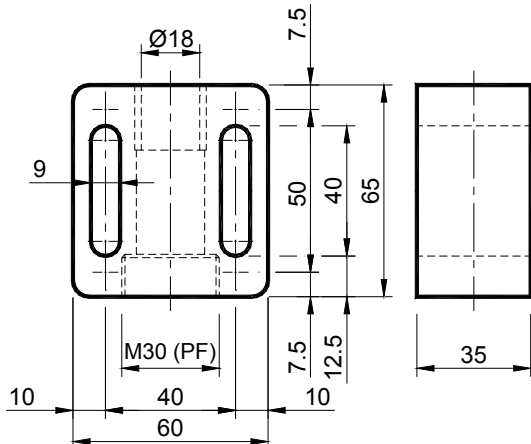

Tipo: Vite UD / Type: Screw UD


MATERIALI Acciaio
TRATTAMENTI Zincatura elettrolitica
MATERIALS Steel
TREATMENTS Electrolytic zinc plated

Tipo Type	Cod. N°	L	Peso Weight in Kg
UD 10	TB001246	60	0.025
UD 11	TB001247	95	0.035
UD 12	TB001248	120	0.043
UD 13	TB001249	130	0.047
UD 14	TB001250	140	0.051
UD 15	TB001251	150	0.055

Tipo: Corpo TN / Type: Body TN
Cod. N° TB001001

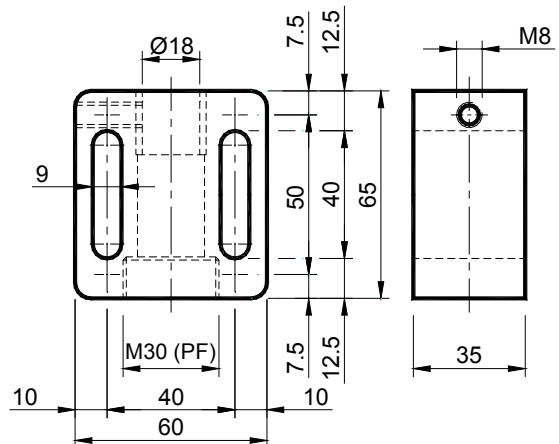
MATERIALI Alluminio / **MATERIALS** Aluminium
TRATTAMENTI Sabbatura / **TREATMENTS** Sandblasted



Pressofusione in alluminio con bronza già incorporata
 Die casting in aluminium with bushing inside
 Peso / Weight: 0.20 Kg

Tipo: Corpo TB / Type: Body TB
Cod. N° TB001002

MATERIALI Alluminio / **MATERIALS** Aluminium
TRATTAMENTI Sabbatura / **TREATMENTS** Sandblasted



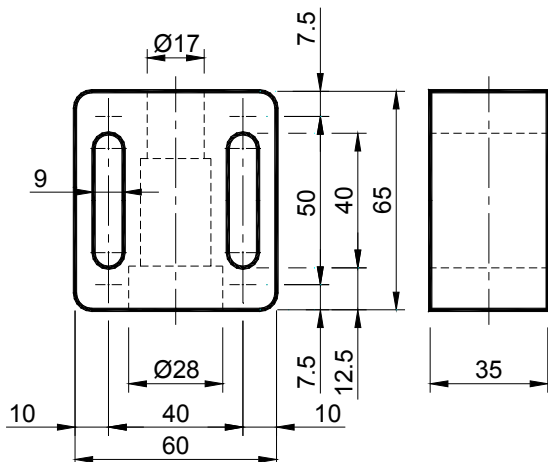
Pressofusione in alluminio con bronza già incorporata
 Die casting in aluminium with bushing inside
 Peso / Weight: 0.20 Kg

Accessori TEN BLOC / Accessories TEN BLOC

Tipo: **Corpo CF** / Type: **Body CF**

Cod. N° **TB001000**

MATERIALI Alluminio / **MATERIALS** Aluminium
TRATTAMENTI Sabbiatura / **TREATMENTS** Sandblasted

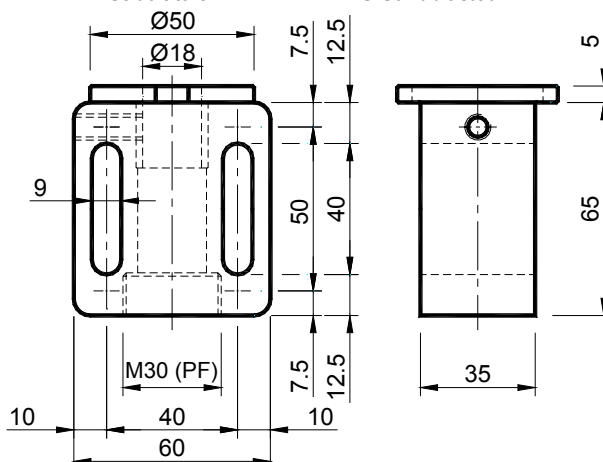


Pressofusione in alluminio senza bronzina
Die casting in aluminium without bushing inside
Peso / Weight: 0.20 Kg

Tipo: **Corpo TBA** / Type: **Body TBA**

Cod. N° **TB001002**

MATERIALI Alluminio / **MATERIALS** Aluminium
TRATTAMENTI Sabbiatura / **TREATMENTS** Sandblasted

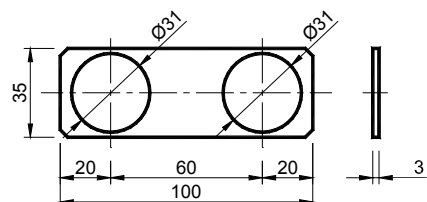


Pressofusione in alluminio con collare in ottone esterno
Die casting in aluminium with external collar made of brass
Peso / Weight: 0.20 Kg

Tipo: **UNIONE** / Type: **UNION**

Cod. N° **TB001260**

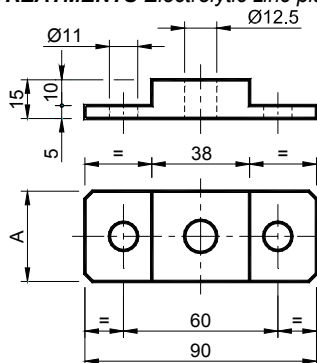
MATERIALI Acciaio
TRATTAMENTI Zincatura elettrolitica
MATERIALS Steel
TREATMENTS Electrolytic zinc plated



Peso / Weight: 0.38 Kg

Tipo: **SCALA** / Type: **STAIR**

MATERIALI Acciaio
TRATTAMENTI Zincatura elettrolitica
MATERIALS Steel
TREATMENTS Electrolytic zinc plated

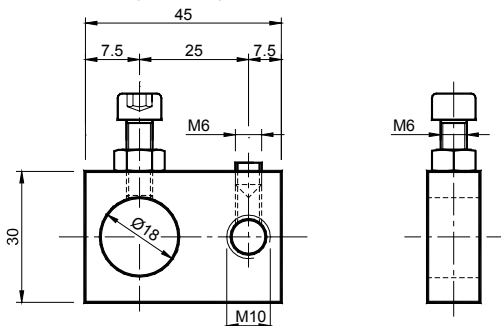


Tipo Type	Cod. N°	A	Peso Weight in Kg
SCALA	TB001270	35	0.20
SCALA 25	TB001271	25	0.14

Tipo: **PIASTRINA** / Type: **PLATE**

Cod. N° **TB001231**

MATERIALI Acciaio
TRATTAMENTI Zincatura elettrolitica
MATERIALS Steel
TREATMENTS Electrolytic zinc plated

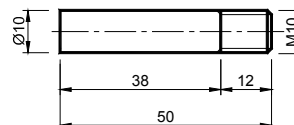


Peso / Weight: 0.10 Kg

Tipo: **PIOLO** / Type: **STAKE**

Cod. N° **TB001236**

MATERIALI Acciaio
TRATTAMENTI Zincatura elettrolitica
MATERIALS Steel
TREATMENTS Electrolytic zinc plated



Peso / Weight: 0.03 Kg

Esempi di applicazione TEN BLOC / Examples of application TEN BLOC

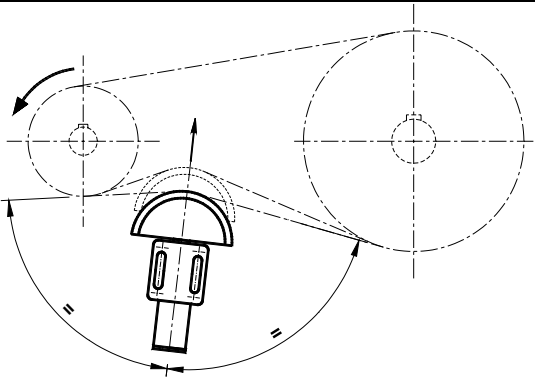


Fig. 1
Tendicatena / Chain Tensioner

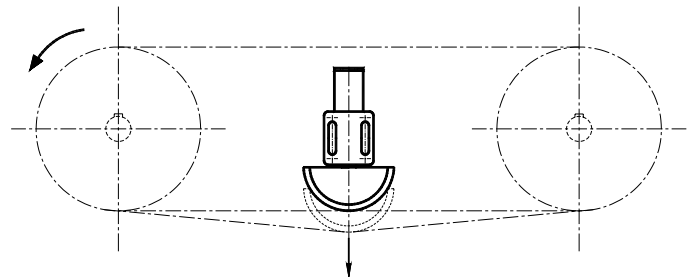


Fig. 2
Tendicatena interno / Internal Chain Tensioner

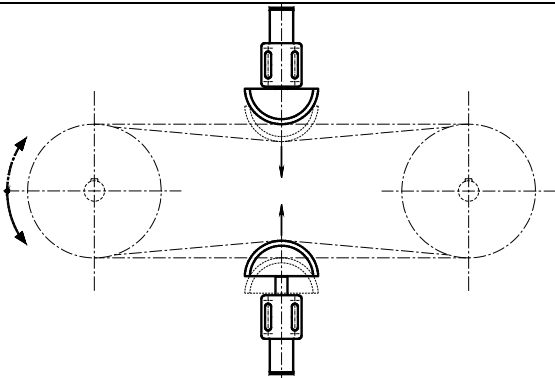


Fig. 3
Tendicatena per movimenti reversibili
Double Chain Tensioner for reversible movements

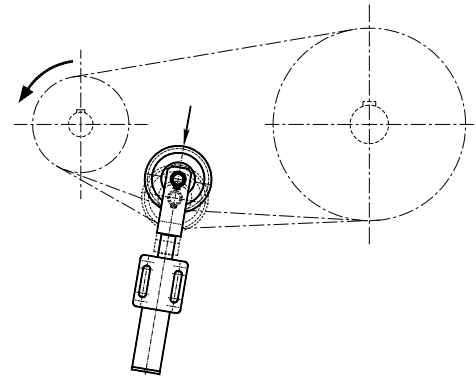


Fig. 4
Tendicatena in tiro / Pull Chain Tensioner

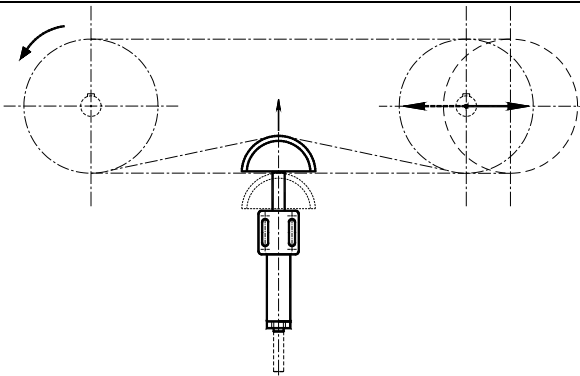


Fig. 5
Tendicatena a doppia guida per elevati recuperi e per
interassi variabili
Double chain tensioner guide for high recoveries and
variable distance between centres

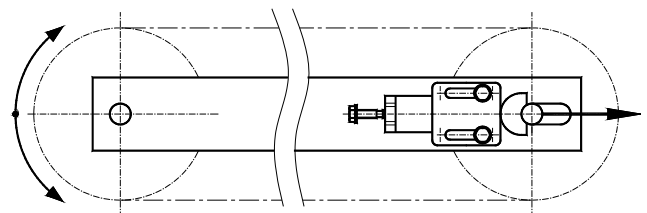


Fig. 6
Tenditore uni-direzionale per trasportatori
One-direction tensioner for conveyors

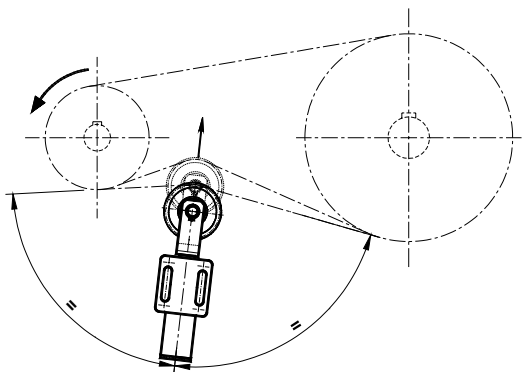


Fig. 7
Tendicatena per alte velocità
Chiantensioner for high speed

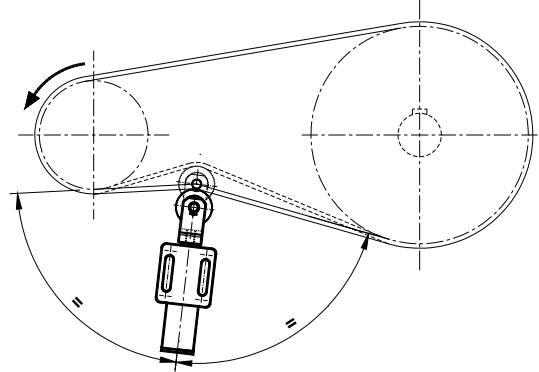


Fig. 8
Tendinghia / Belt Tensioner