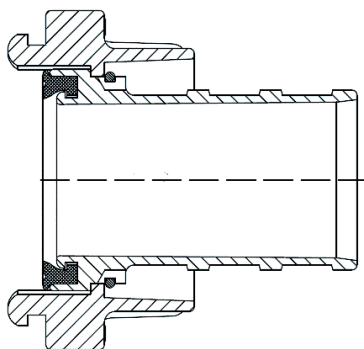




STORZ CSATLAKOZÓK STORZ COUPLINGS

Technikai információk Technical information



Víz és egyéb folyékony anyagok szállítására alkalmas szimmetrikus csatlakozó. Az egyedi, úgynevezett körömtávolság méreteit és a csatlakozó könnyebb osztályozását betűméretek, A, B, C, D, F segítik. Rendelésre egyedi kialakítású csatlakozó is szállítható, pl. biztonsági peremes, zárható, forgatható Storz csatlakozó.

Alapanyag
Material

Alumínium
Aluminium

Rozsdamentes acél
Stainless steel

Réz
Brass

Bronz
Bronze

Üzemi nyomás
Working pressure

10–16bar

Kialakítás
Types

Külső és belső menetes
Adapter with male and female thread

Tömlővéges
Adapter with hose shank

Végzáró
Adapter with blank cap

Átalakító
System adapter

This symmetric coupling is suitable for transporting water and other liquids. Letters like: A, B, C, D, F are used for identifying the couplings and the so-called Lug easier. For orders different types are available, for example: coupling with safety flange, closed or swivel Storz couplings.

STORZ CSATLAKOZÓ – BELSŐ MENETES STORZ ADAPTER – FEMALE THREAD



Cikkszám Code		Storz méret Storz size	Körömtávolság Lug KA (mm)	Menet Thread (")
AL	SS			
64.061.001	62.000.710	25-D	31	1
64.058.010	62.001.004	38	52	1.1/2
64.061.002	64.061.004	52-C	66	2
64.061.005	64.061.007	75-B	89	2.1/2
64.061.006	64.061.008	75-B	89	3
64.061.011	64.061.014	110-A	133	4
64.061.009	62.000.711	110-A	133	4.1/2
64.061.013	62.000.712	150-F	160	6

STORZ CSATLAKOZÓ – KÜLSŐ MENETES STORZ ADAPTER – MALE THREAD



Cikkszám Code		Storz méret Storz size	Körömtávolság Lug	Menet Thread
AL	SS		KA (mm)	(")
64.062.001	62.000.713	25-D	31	1
62.001.006	62.001.005	38	52	2
64.062.002	64.062.004	52-C	66	2
64.062.005	62.000.714	75-B	89	2.1/2
64.062.006	62.000.715	75-B	89	3
64.062.009	62.000.716	110-A	133	4
64.062.007	-	110-A	133	4.1/2
64.062.010	62.000.717	150-F	160	6

STORZ CSATLAKOZÓ – TÖMLŐVÉGES STORZ ADAPTER – WITH HOSE SHANK



Cikkszám Code			Storz méret Storz size	Köröm- távolság Lug	Tömlő átmérő Hose diameter	Hossz Length
Tömlővéges With hose shank		Galléros With collar				
AL	SS	AL	KA (mm)	(mm)		
64.064.015	62.000.718	62.000.725	25-D	31	13	53
64.063.001*	62.000.719	62.000.726	25-D	31	25	53
62.001.009	62.001.010	62.001.008	38	38	38	90
64.064.001	64.064.003	64.064.017	52-C	66	52	90
64.063.002*	62.000.724*	-	52-C	66	52	55
64.064.004	62.000.720	62.000.727	63-B	89	63	100
64.064.005	64.064.007	62.000.728	75-B	89	75	125
64.063.003*	-	-	75-B	89	75	75
64.064.016	-	62.000.729	75-B	89	80	125
64.064.018	-	-	110-A	133	90	170
64.064.008	62.000.721	62.000.730	110-A	133	100	170
64.064.010	-	62.000.731	110-A	133	110	170
64.064.012	62.000.722	62.000.732	125	148	125	200
64.064.013	62.000.723	62.000.733	150-F	160	150	180
64.064.014	-	62.000.734	205	220	205	375

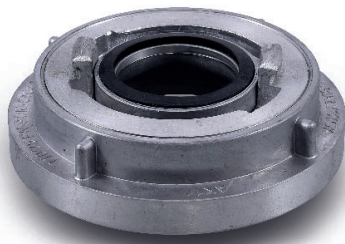
* Csak nyomó kivitel / Delivery couplings

STORZ CSATLAKOZÓ – VAKKUPAK STORZ ADAPTER – BLANK CAP



Cikkszám Code			Storz méret Storz size	Körömtávolság Lug
AL	SS	Műanyag / Plastic		KA (mm)
64.060.001	62.000.735	-	25-D	31
62.001.417	62.001.416	-	38	52
64.060.002	64.060.005	64.060.004	52-C	66
64.060.006	62.000.736	-	65-B	81
64.060.007	64.060.009	64.060.008	75-B	89
64.060.010	64.060.014	64.060.011	110-A	133
64.060.012	62.000.737	-	125	148
64.060.013	62.000.738	-	150-F	160

STORZ ÁTALAKÍTÓ STORZ TO STORZ SYSTEM ADAPTER



Cikkszám Code		Storz méret 1 Storz size 1	Körömtávolság 1 Lug 1	Storz méret 2 Storz size 2	Körömtávolság 2 Lug 2
AL	SS		KA (mm)		KA (mm)
64.058.001	62.000.739	52-C	66	25-D	31
64.058.008	-	52-C	66	38	52
64.058.009	-	65-B	81	52-C	66
64.058.002	62.000.740	75-B	89	52-C	66
64.058.004	-	75-B	89	65-B	81
64.058.005	64.058.011	110-A	133	75-B	89
64.058.006	-	125	148	110-A	133
64.058.007	-	150-F	160	110-A	133

STORZ TÖMÍTÉS STORZ SEAL



Storz szívó-nyomó tömítés / Storz suction-delivery seal

Cikkszám Code				Storz méret Storz size	Méret Dimension
NBR Fehér / White	NBR Fekete / Black	Szilikon / Silicone Áttetsző / Transparent	Viton Zöld / Green		
62.000.747	62.000.750	62.000.752	62.000.741	25-D	29 x 18 x 9
62.001.418	62.001.419	-	62.001.420	38	49 x 32 x 10
64.068.001	64.068.002	64.068.003	62.000.742	52-C	64 x 47 x 10
64.068.004	64.068.005	64.068.006	62.000.743	75-B	87 x 67 x 10,5
64.068.007	64.068.008	64.068.009	62.000.744	110-A	130 x 102 x 12
62.000.748	64.068.010	62.000.753	62.000.745	125	144 x 117 x 12,5
62.000.749	62.000.751	62.000.754	62.000.746	150-F	157 x 132 x 11,5

Storz nyomó tömítés / Storz delivery seal

Cikkszám - NBR Code - NBR		Storz méret Storz size	Méret Dimension
Fehér / White	Fekete / Black		
62.000.755	64.067.001	25-D	24 x 18 x 9
64.067.002	64.067.003	52-C	60 x 47 x 10,5
64.067.004	64.067.005	75-B	82 x 67 x 10
62.000.756	62.000.757	110-A	124 x 109 x 13,2
-	62.000.758	125	139 x 117 x 13
-	62.000.759	150-F	152 x 130 x 13,8

Storz lapos tömítés menethez / Storz flat seal for thread

Cikkszám Code	Storz méret Storz size	Menet Thread
NBR		(")
64.066.001	52-C	2
64.066.002	75-B	2,1/2
64.066.003	75-B	3
64.066.005	110-A	4
64.066.004	110-A	4,1/2

STORZ KULCS
STORZ SPANNER



Cikkszám Code	Storz méret Storz size
Acél / Steel	
64.059.001	52-75
64.059.002	52-75-110
64.059.003	150
64.059.004	205-250

STORZ SZÓRÓFEJ
STORZ BRANCH PIPE



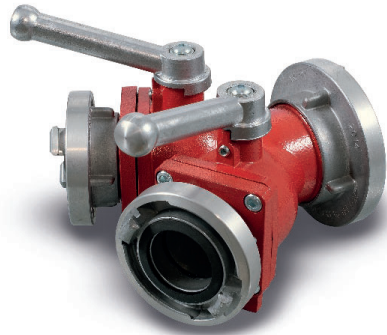
Cikkszám Code		Storz méret Storz size	Körömtávolság Lug
AL	Műanyag Plastic		KA (mm)
64.065.001	64.065.003	52-C	66
64.065.002	-	75-B	89

STORZ BIZTOSÍTÓ BILINCS
STORZ SAFETY CLAMP



Cikkszám Code	Storz méret Storz size
Acél / Steel	
65.046.001	52-52
62.000.760	75-52
65.046.002	75-75
62.000.761	110-75
65.046.003	110-110

STORZ ELOSZTÓ STORZ DIVIDER



Cikkszám Code	Storz méret - Bement 1x Storz size - Inlet 1x	Körömtávolság Lug KA (mm)	Storz méret - Kimenet 2x Storz size - Outlet 2x	Körömtávolság Lug KA (mm)
64.107.002	75-B	89	52-C	66
64.107.001	110-A	133	75-B	89

STORZ SZŰRŐKOSÁR LÁBSZELEPPEL STORZ STRAINER WITH FOOT VALVE



Cikkszám Code		Storz méret Storz size	Körömtávolság Lug
AL	SS		KA (mm)
62.000.762	-	52-C	66
62.000.763	62.000.764	75-B	89
65.046.004	62.000.765	110-A	133