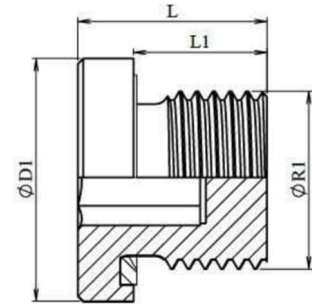


Menetes záródugó tömbös (imbuszos)

Blanking plug with captive seal Metric cyl



R1	Working Pressure (bar)	L	L1	HEX 1
M10X1	400	12	8	5
M12X1.25	400	17	12	6
M12X1.5	400	17	12	6
M14X1.5	400	17	12	6
M16X1.5	400	17	12	8
M18X1.5	400	17	12	8
M20X1.5	400	19	14	10
M22X1.5	400	19	14	10
M26X1.5	400	21	16	12
M27X2	400	21	16	12
M33X2	400	22,5	16	17
M42X2	315	22,5	16	22
M48X2	315	22,5	16	24