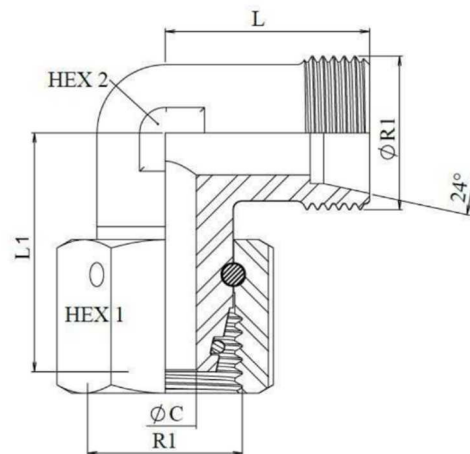


L-idom KB metrikus-metrikus

Adjustable stud elbows with o'ring



ØD1	Serie	R1	Working Pressure (bar)	L	L1	HEX 1	HEX 2	ØC
38	S	M52X2	250	57	56,5	60	50	30
6	L	M12x1,5	500	19	26	14	12	2,5
8	L	M14x1,5	500	21	27,5	17	12	4
10	L	M16x1,5	500	22	29	19	14	8
12	L	M18x1,5	400	24	29,5	22	17	12,2
15	L	M22x1,5	400	28	32,5	27	19	10
18	L	M26x1,5	315	31	35,5	32	24	13
22	L	M30x1,5	250	35	38,5	36	27	17
28	L	M36x1,5	250	38	41,5	41	36	22
35	L	M45x2	250	45	51	50	41	28
42	L	M52x2	160	51	56	60	50	34
6	S	M14x1,5	630	23	27	17	12	2,5
8	S	M16x1,5	630	24	27,5	19	14	2,5
10	S	M18x1,5	630	25	30	22	17	6
12	S	M20x1,5	630	29	31	24	17	8
14	S	M22x1,5	630	30	35	27	19	10
16	S	M24x1,5	420	33	36,5	30	24	11
20	S	M30x2	420	37	44,5	36	27	14
25	S	M36x2	420	42	50	46	36	18
30	S	M42x2	420	49	63	50	41	23