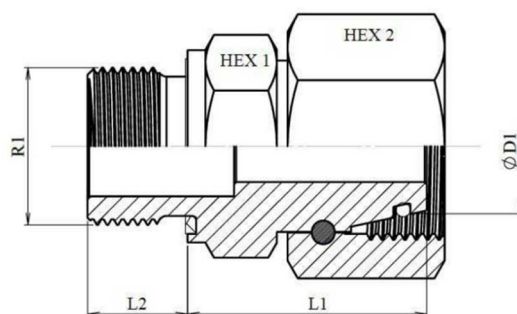


Egyenes KB tömbös metrikus-metrikus

Straight Stud Metric Standpipe Adpt.W/Captive Seal O'Ring Met. Cyl



ØD1	Serie	R1	Working Pressure (bar)	L1	L2	HEX 1	HEX 2
8	L	14X1,5	315	26,5	12	19	19
6	L	M10X1	500	24,5	8	14	14
8	L	M12X1.5	500	26,5	12	17	17
10	L	M14X1.5	500	27,5	12	19	19
12	L	M16X1.5	400	30,5	12	22	22
15	L	M18X1.5	400	31,5	12	24	27
18	L	M22X1.5	400	31,5	14	27	32
22	L	M26X1.5	250	32,5	16	32	36
28	L	M33X2	250	35	18	41	41
35	L	M42X2	250	42,5	20	50	50
42	L	M48X2	250	46,5	22	55	60
6	S	M12X1.5	630	27	12	17	17
8	S	M14X1.5	630	29,5	12	19	19
10	S	M16X1.5	630	32	12	22	22
12	S	M18X1.5	630	34	12	24	24
14	S	M20X1.5	630	36,5	14	27	27
16	S	M22X1.5	420	37	14	27	30
20	S	M27X2	420	43	16	32	36
25	S	M33X2	420	48	18	41	46
30	S	M42X2	420	51	20	50	50
38	S	M48X2	315	60	22	55	60