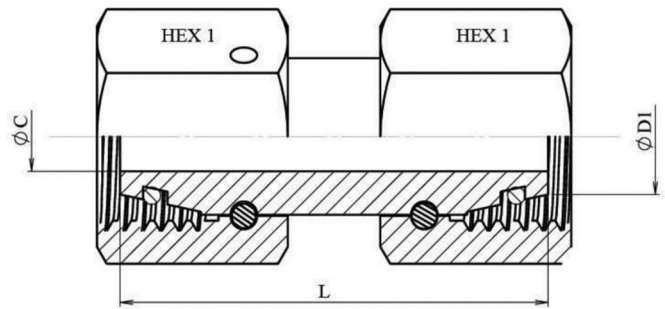


## Egyenes BB közcsavar metrikus-metrikus

### Straight Connection With O'Ring



ØD1	Serie	Working Pressure (bar)	L	HEX 1	ØC
6	L	500	36,3	14	2,5
8	L	500	36	17	4
10	L	500	37	19	6
12	L	400	39	22	8
15	L	400	41,8	27	10
18	L	400	45,2	32	13
22	L	250	44,4	36	17
28	L	250	46,8	41	22
35	L	250	51,4	50	28
42	L	250	52,4	60	34
6	S	630	35,3	17	2,5
8	S	630	37,5	19	4
10	S	630	41,6	22	6
12	S	630	38,8	24	8
14	S	630	39,8	27	8
16	S	420	39,8	30	11
20	S	420	48,4	36	14
25	S	420	46,2	46	18
30	S	420	51,4	50	23
38	S	315	57,4	60	30