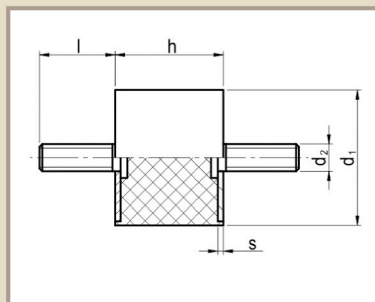


3



- Galvanizált
- Rozsdamentes
- UNC
- 40 - +80 °C
- RoHS

1

2

4

5

d <sub>1</sub>	h										d <sub>2</sub>	l	s <sub>min</sub>
6	7	8	10	13	-	-	-	-	-	-	M3	6	0,8
8	6	8	10	13	15	-	-	-	-	-	M3	6	1
10	6	8	10	12	15	18	20	-	-	-	M4	10	1,2
15	6	8	10	12	15	20	25	-	-	-	M4	10	1,4
18	6	8,5	10	13	15	-	-	-	-	-	M6	18	2
20	6	8	10	13	15	20	25	30	-	-	M6	18	2
25	8	10	15	20	25	30	40	-	-	-	M6	18	2
30	10	15	20	25	30	35	40	-	-	-	M8	20	2
40	10	15	20	25	30	35	40	45	50	-	M8	23	2
50	15	20	25	30	35	40	45	50	60	-	M10	28	2
60	15	20	25	30	35	40	45	50	60	-	M10	28	2
70	20	25	30	35	40	45	50	55	60	70	M10	27	3
75	20	25	30	35	40	45	50	55	60	70	M12	37	3
80	30	40	50	60	80	-	-	-	-	-	M12	37	3
100	25	30	35	40	45	50	55	60	75	100	M16	41	3
125	40	55	60	70	75	100	125	-	-	-	M16	41	3
150	45	50	55	60	75	100	120	150	-	-	M16	41	4
164	75	-	-	-	-	-	-	-	-	-	M16	41	4
200	100	-	-	-	-	-	-	-	-	-	M20	40	5

- Kivétel**
- **Elasztomer (alapesetben természetes kaucsuk, NK)**
    - Üzemi hőmérséklet -40 - +80 °C
    - olajos, lúgos, savas közegben nem alkalmazható
    - további lehetőségek az elasztomer választóban
  - **Keménység (alapesetben 55 +/-5 Shore A)**
    - 43 (lágy)
    - 55 (közepes)
    - 72 (kemény)
  - **Fémfegyverzet**
    - ST37 (galvanizált, DIN EN 12329 – Fe//Zn12//A)
    - A2 (rozsdamentes, AISI 304)
    - A4 (rozsdamentes, AISI 316)

**Alkalmazás**

Kiválóan alkalmasak szivattyúk, ventilátorok, mosógépek, elektromos motorok, vezérlőszekrények egyéb ipari és mezőgazdasági berendezések működése során keletkező rezgések elnyelésére.

Előnyök: egyszerű szerelhetőség, nagy rugalmasság, gazdaságosság, hosszú élettartam.

**Hengeres rezgéscsillapító gumirugó**

**40/30-1 M8x23 NK 55 +/-5 SH A, ST37**

1	Átmérő (d <sub>1</sub> )
2	Magasság (h)
3	Típus
4	Menetméret (d <sub>2</sub> )
5	Menethossz (l)
6	Elasztomer
7	Keménység
8	Fémminőség