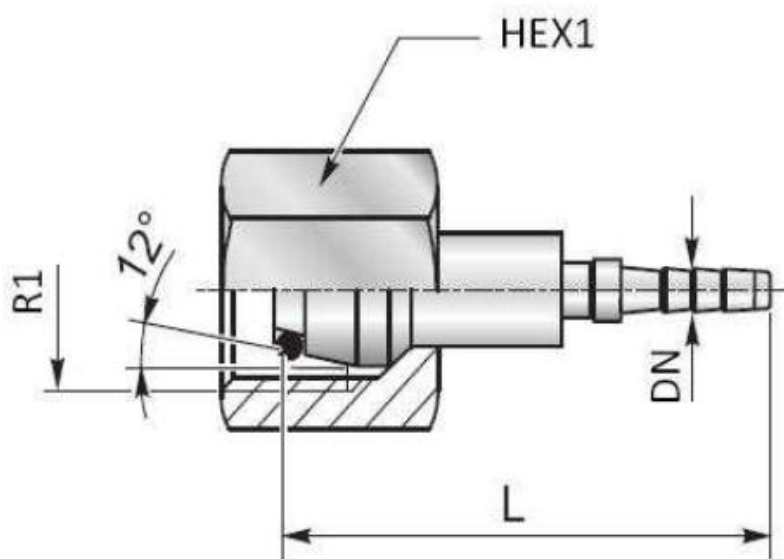


Hidraulikus mérőtömlő csatlakozó DKOL-DKOS

Hydraulic flow measuring hose coupling DKOL-DKOS



DN	ØD1	R1	Working Pressure (bar)	HEX 1	L
2	6L	M12X1.5	620	14	35
2	6S	M14X1.5	620	17	35
2	8L	M14X1.5	620	17	35
2	8S	M16X1.5	620	19	35
2	10L	M16X1.5	620	19	36,5