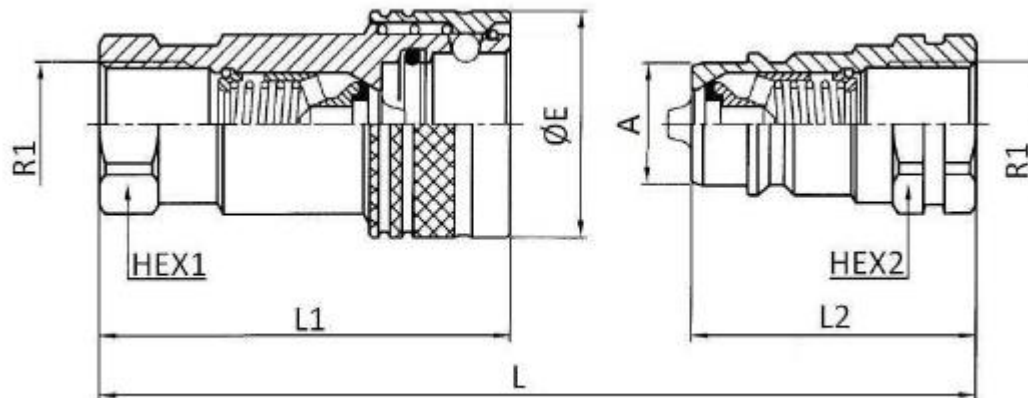


## Dugós hidraulika gyorscsatlakozó – BM BSP

### Quick release coupling – female BSP



R1	Working Pressure (bar)	ISO size	BG size	Coupling	Water flow(l/min)	FLOW MAX (l/min)	L	L1	L2	HEX 1	HEX 2	ØE	A	
1/4" BSP	350	6,3	1	M	12	17	70,5		35		19		11,5	
3/8" BSP	350	10	2	M	23	46	85		42,5		22		17,3	
1/2" BSP	250	12,5	3	M	45	90	96,5		48		27		20,5	
M22X1.5	250	12,5	3	M	45	90	97,2		48		27		20,5	
3/4" BSP	250	20	4	M	106	190	114,5		57		34		29,1	
1" BSP	200	25	5	M	189	280	135,5		67,5		41		34,5	
1"1/4 BSP	200	31,5	6	M	288	480	150,6		75		50		45	
1"1/2 BSP	190	40	7	M	379	700	167,7		83,5		60		55	
2" BSP	50	50	8	M	757	757	217		108		75		65,1	
1/4" BSP	350	6,3	1	H	12	17	70,5	49,2			19		26	-
3/8" BSP	350	10	2	H	23	46	85	60,5			22		30	-
1/2" BSP	250	12,5	3	H	45	90	96,5	70			27		38	-
3/4" BSP	250	20	4	H	106	190	114,5	84,3			34		45	-
M22X1.5	250	12,5	3	H	45	90	96,5	70			27		38	-
1" BSP	200	25	5	H	189	280	135,5	101			41		52	-
1"1/4 BSP	200	31,5	6	H	288	480	150,6	116,9			50		70	-
1"1/2 BSP	190	40	7	H	379	700	167,7	133			60		82	-
2" BSP	160	50	8	H	757	757	217	169			75		99	-