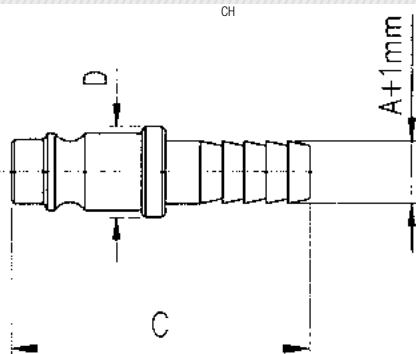




IPARI TÖMLŐ CSATLAKOZÓK  
INDUSTRIAL HOSE COUPLINGS



## PNEUMATIKA GYORSCSATLAKOZÓ DN7.5 (EU) TÖMLŐVÉGES DUGÓ PPNEUMATIC QUICK COUPLERS DN7.5 (EU) HOSE BARB PLUG



Névleges méret  
Material 7.5 - 7.8 mm (European standard)

Anyaga  
Construction Nikkelezett réz, acél  
Nickel-planted brass, steel

Nyomás  
Working pressure 16 Bar

Szabvány  
Standard REAC H1907/2006, PED 2014/68/UE,  
RoHS 2011/65/CE, Silicon free

Hőmérséglet  
Temperature -20°C – +80°C

PPneumatika gyorscsatlakozó dugó, európai szabványú DN7,5-es bordázott tömlővéges kivitelben. Anyaga nikkelezett réz vagy acél. Különböző méretekben, raktárról elérhető termékek.

Pneumatic quick coupling plug, European standard DN7.5, ribbed hose . Its material is nickel-plated brass or steel body. Products available from stock in various sizes.

Cikkszám Code	Méret Size	Nyomás Working pressure	Teljes hossz Full length	Anyag Material
	(mm)	bar	(mm)	
66.108.032	06	16	39,5	Acél Steel
66.108.031	06	16	39,5	Nikkelezett réz Nickel-planted brass
66.105.241	08	16	39,5	Nikkelezett réz Nickel-planted brass
66.108.034	08	16	39,5	Acél Steel
66.108.036	10	1,2	42,5	Acél Steel
66.108.035	10	1,2	42,5	Nikkelezett réz Nickel-planted brass
66.108.038	13	1,2	42,5	Acél Steel
66.105.182	13	1,2	42,5	Nikkelezett réz Nickel-planted brass