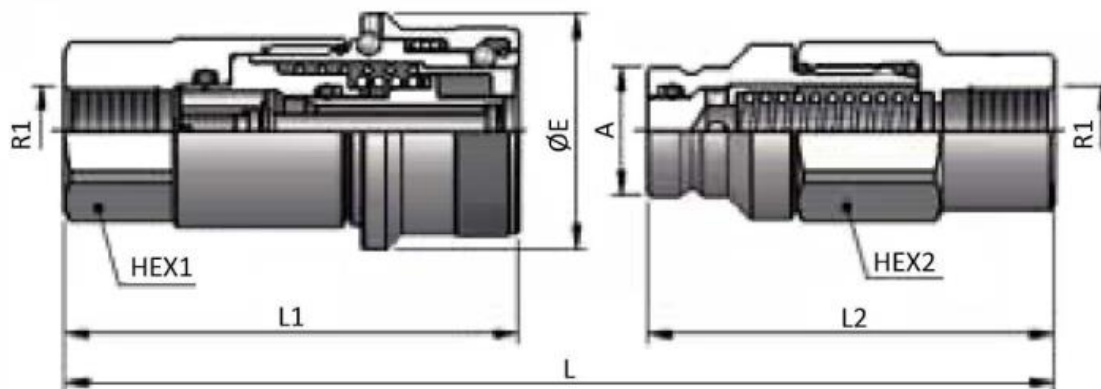


Cseppmentes hidraulika gyorscsatlakozó – BM UNF

Flat face coupling – female UNF



R1	Working Pressure (bar)	ISO size	BG size	Coupling	Water flow(l/min)	FLOW MAX (l/min)	L	L1	L2	HEX 1	HEX 2	ØE	A
9/16"-18h UNF	700	6,3	1	M	12	24	100,5		52		22		16,2
9/16"-18h UNF	350	10	2	M	23	46	116,8		60,5		30		19,8
3/4"-16h UNF	350	10	2	M	23	46	115,8		60,5		30		19,8
7/8"-14h UNF	350	12,5	3	M	45	90	138,2		74		36		24,6
1"1/16-12h UNF	350	16	3	M	74	150	142,7		74		36		27
1"1/16-12h UNF	350	19	4	M	100	200	159,5		86		41		30
9/16"-18h UNF	700	6,3	1	H	12	24	100,5	52			22		28
9/16"-18h UNF	350	10	2	H	23	46	116,8	72			30		32
3/4"-16h UNF	350	10	2	H	23	46	115,8	73,5			30		32
7/8"-14h UNF	350	12,5	3	H	45	90	138,2	81,5			36		38
1"1/16-12h UNF	350	16	3	H	74	150	142,7	86			36		42
1"1/16-12h UNF	350	19	4	H	100	200	159,5	95			41		48