



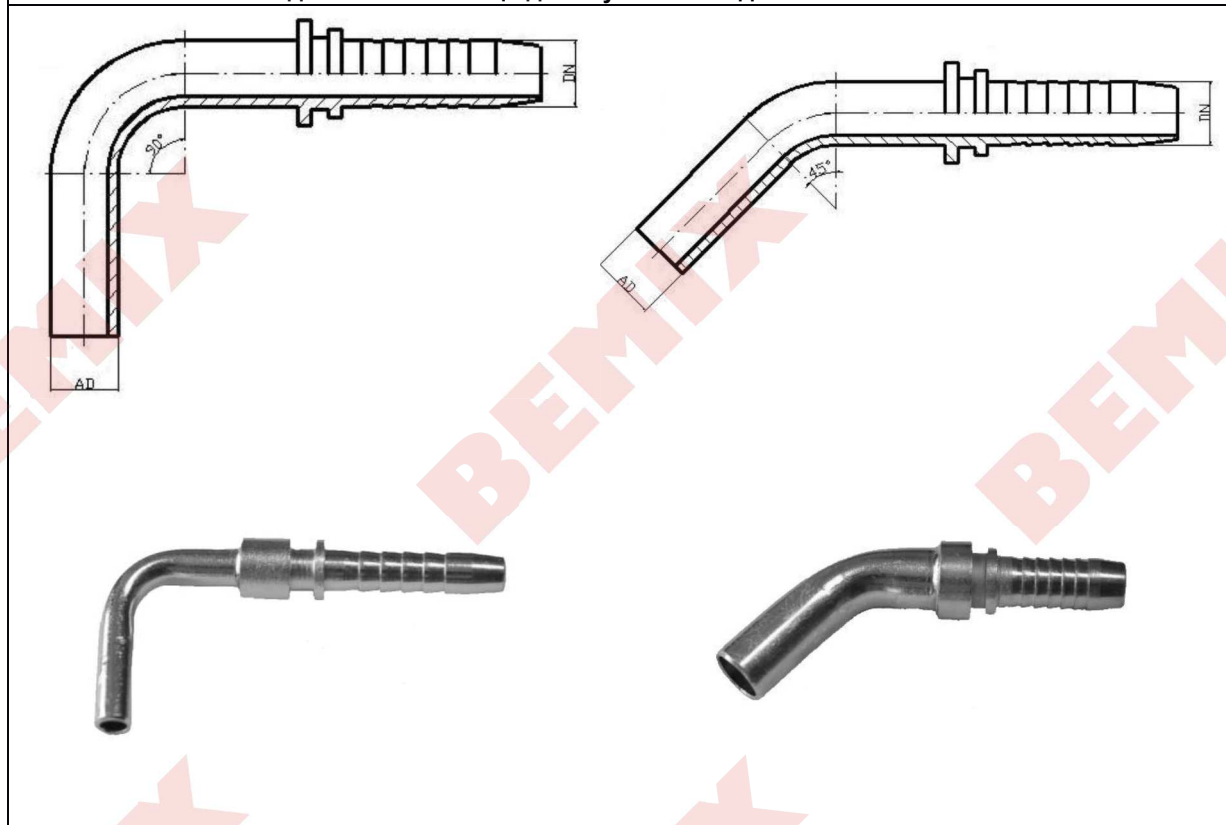
Przedsiębiorstwo Wielobranżowe „BEMIX” Benedykt Mieszczak
ul. Złotowska 33, 89-410 Więcbork
tel./fax (052) 389 61 50, e-mail: poczta@bemix.eu, www.bemix.eu

BEL 90, BEL 45 (P32; P35) ODMIANA LEKKA I CIĘŻKA

Końcówka rurkowa kątowa pod pierścień zacinający współpracująca z gniazdem 24° i wg
PN-65/M-73140, PN-65/M-73141, DIN 3901, DIN 3902.

Elbow 90° standpipe LIGHT and HEAVY SERIES.

Угловой нипель 90° под зажимное кольцо до конусного гнезда 24° ЛЁГКАЯ и ТЯЖЁЛАЯ ВЕРСИЯ.



średnica węża DN	wymiar AD pod rurkę	system oznaczeń	Symbol / Order code		Odmiana / Type
6	6	2	P32 06 06	P35 06 06	L/S
6	8	1	P32 06 08	P35 06 08	L/S
6	10	3	P32 06 10	P35 06 10	L/S
8	10	1	P32 08 10	P35 08 10	L/S
8	12	2	P32 08 12	P35 08 12	L/S
10	12	1	P32 10 12	P35 10 12	L/S
13	15	2	P32 13 15	P35 13 15	L
13	16	1	P32 13 16	P35 13 16	L/S
16	18	1	P32 16 18	P35 16 18	L
20	22	1	P32 20 22	P35 20 22	L
25	28	1	P32 25 28	P35 25 28	L
32	35	1	P32 32 35	P35 32 35	L