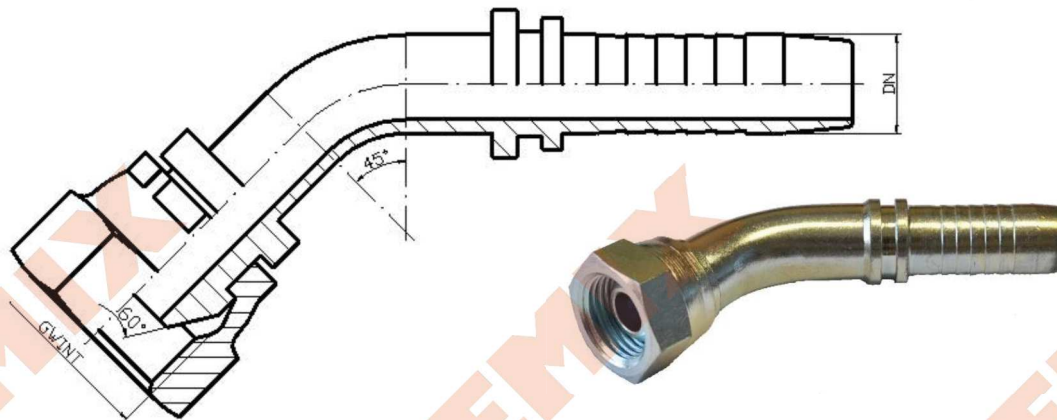




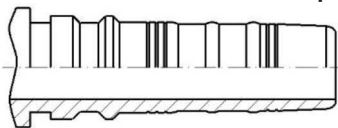
Przedsiębiorstwo Wielobranżowe „BEMIX” Benedykt Mieszczak
ul. Złotowska 33, 89-410 Więcbork
tel./fax (052) 389 61 50, e-mail: poczta@bemix.eu, www.bemix.eu

DKR 45 (C15)

Końcówka kulista gięta współpracująca z gniazdem 60° i gwintem BSP.
Elbow 45° female nipple working with socket 60° BSP thread.
Угловой нипель 45° дюймовый BSP до конусного гнезда 60°.

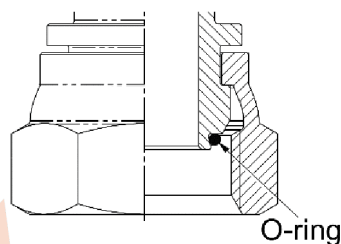


Na zamówienie wykonujemy w wersji:
For request we execute in version:
На заказ изготавливаем версии усиленные:



4SH DN20 ÷ DN50 (INTERLOCK)
R13-R15 6SH DN20 ÷ DN50 (INTERLOCK)

DKOR 45



średnica węża DN	Gwint	system oznaczeń	Symbol / Order code
6	G 1/8"	1	C15 06 1/8"
6	G 1/4"	1	C15 06 1/4"
6	G 3/8"	2	C15 06 3/8"
8	G 1/4"	-	C15 08 1/4"
8	G 3/8"	1	C15 08 3/8"
8	G 1/2"	-	C15 08 1/2"
10	G 1/4"	-	C15 10 1/4"
10	G 3/8"	1	C15 10 3/8"
10	G 1/2"	2	C15 10 1/2"
3	G 3/8"	-	C15 13 3/8"
13	G 1/2"	1	C15 13 1/2"
13	G 5/8"	2	C15 13 5/8"
13	G 3/4"	-	C15 13 3/4"
16	G 1/2"	-	C15 16 1/2"
16	G 5/8"	1	C15 16 5/8"
16	G 3/4"	2	C15 16 3/4"
20	G 3/4"	1	C15 20 3/4"
20	G 1"	2	C15 20 1"
25	G 1"	1	C15 25 1"
25	G 1 1/4"	2	C15 25 1 1/4"
32	G 1 1/4"	1	C15 32 1 1/4"
32	G 1 1/2"	2	C15 32 1 1/2"
40	G 1 1/2"	1	C15 40 1 1/2"
50	G 2"	2	C15 50 2"