

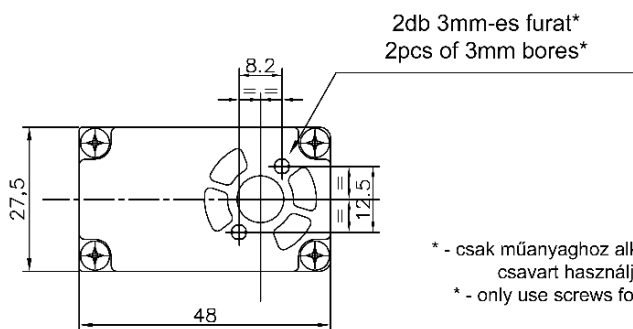
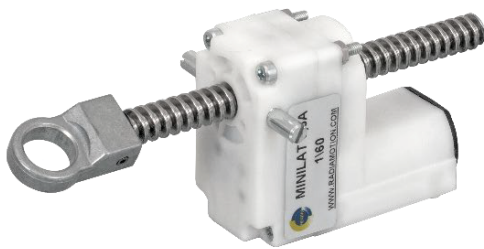
MINILAT TÍPUS MINILAT TYPE

Ez a lineáris aktuátor műanyag testtel rendelkezik és egyszerű alkalmazásokra használható a rendkívül kompakt mérete miatt (L27,5 x A48 x P60 mm). A termék olyan rendszerekben alkalmazható, ahol a kis méretek elsődlegesek. Alkalmi mozgások megvalósítására használható, ahol a szükséges tolóerő terhelés nem haladhatja meg a 200 N-t. Az aktuátor 3 mm-es menetemelkedésű trapézorsóval önzáró, így alkalmas lehet szorító feladatokra is. Ügyelni kell arra, ha a szorító pozícióra elérte az aktuátor a motor feszültségteleníteni kell, egyébként leég.

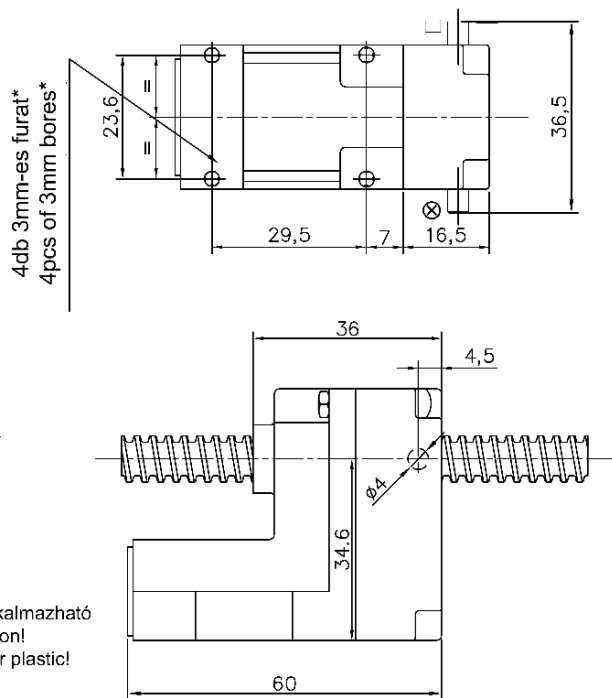
The actuator with plastic body, MINILAT model, is suitable for simple applications, the extremely compact size (L27,5 x A48 x P60 mm) make it a product suitable for systems where the dimensions appear to be indispensable. Suitable for occasional movements, where the required thrust loads do not exceed 200 N.

The actuator is self-locking with a 3 mm lead trapezoidal screw, therefore it can be suitable for squeezing applications, too. When the actuator reaches the squeezing position, the motor should be switched off, otherwise it may burn out.

⚠ Csak szakaszos használatra javasolt! Folyamatos működtetés mellett a termék károsodhat!
The product is suggested to use periodically! Under continuous movement the product can be damaged!



* - csak műanyaghoz alkalmazható csavart használjon!
 * - only use screws for plastic!



MINILAT lineáris aktuátor adatai MINILAT linear actuator datas

| Cikkszám Code | | Típus Type | Feszültség Voltage | Terhelés nélküli sebesség* No load speed* | | Névleges terhelés** Nominal load** | | Max. terhelés Max. load | | Terhelés nélküli áramerősség No load current | Névleges áramerősség Nominal current |
|--|--|-------------------|--------------------|--|------------|---------------------------------------|------------|----------------------------|------------|---|---|
| 8,7 x 3mm-es orsóval with 8,7x3mm screw | 7,9 x 10mm-es orsóval with 7,9x10mm screw | | | 8,7 x 3mm | 7,9 x 10mm | 8,7 x 3mm | 7,9 x 10mm | 8,7 x 3mm | 7,9 x 10mm | | |
| Jeladó nélkül Without encoder | Jeladó nélkül Without encoder | | | (V) | (mm/s) | (N) | | (A) | | | |
| 85.062. __ | 106.062. __ | MiniLAT 0,3A 1/12 | 12 | 14 | 42 | 5 | 2 | 10 | 3 | 0,1 | 0,2 |
| 85.063. __ | 106.063. __ | | 24 | 28 | 84 | 10 | 3 | 20 | 7 | 0,1 | 0,4 |
| 85.064. __ | 106.064. __ | MiniLAT 0,3A 1/27 | 12 | 7 | 21 | 10 | 3 | 20 | 7 | 0,1 | 0,2 |
| 85.065. __ | 106.065. __ | | 24 | 14 | 42 | 20 | 7 | 40 | 13 | 0,1 | 0,4 |
| 85.066. __ | 106.066. __ | MiniLAT 0,3A 1/60 | 12 | 3 | 9 | 20 | 7 | 70 | 23 | 0,1 | 0,2 |
| 85.067. __ | 106.067. __ | | 24 | 6 | 18 | 40 | 13 | 80 | 27 | 0,1 | 0,4 |
| 85.068. __ | 106.068. __ | MiniLAT 0,6A 1/12 | 12 | 20 | 60 | 7 | 2 | 15 | 5 | 0,2 | 0,4 |
| 85.069. __ | 106.069. __ | | 24 | 40 | 120 | 14 | 5 | 30 | 10 | 0,2 | 0,8 |
| 85.070. __ | 106.070. __ | MiniLAT 0,6A 1/27 | 12 | 10 | 30 | 15 | 5 | 30 | 10 | 0,2 | 0,4 |
| 85.071. __ | 106.071. __ | | 24 | 20 | 60 | 30 | 10 | 60 | 20 | 0,2 | 0,8 |
| 85.072. __ | 106.072. __ | MiniLAT 0,6A 1/60 | 12 | 5 | 15 | 30 | 10 | 60 | 20 | 0,2 | 0,4 |
| 85.073. __ | 106.073. __ | | 24 | 10 | 30 | 60 | 20 | 120 | 40 | 0,2 | 0,8 |
| 85.074. __ | 106.074. __ | MiniLAT 1,5A 1/12 | 12 | 30 | 90 | 30 | 10 | 50 | 17 | 0,3 | 0,8 |
| 85.075. __ | 106.075. __ | MiniLAT 1,5A 1/27 | 12 | 15 | 45 | 50 | 17 | 100 | 33 | 0,3 | 0,8 |
| 85.076. __ | 106.076. __ | MiniLAT 1,5A 1/60 | 12 | 7 | 21 | 100 | 33 | 200 | 67 | 0,3 | 0,8 |

⚠ A rendelési cikkszám magyarázatot lásd a 328. oldalon. / The description of order code see on the page 328.

* Terhelés alatt a feltüntetett érték kb felével kell számolni!

** Az adatok maximálisan 500 mm-es orsóhossz esetén érvényesek.

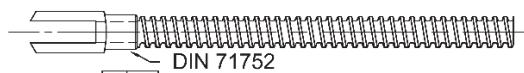
Minden esetben javasolt megvezető használata az orsó kihajlásának csökkentése érdekében.

Half of the indicated value should be considered when it is loaded!

These datas are valid for a maximum screw length of 500 mm.

In any case, is recommended to use guide in order to reduce the screw deflection.

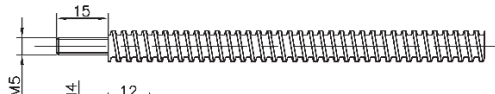
1-es típus
Type 1



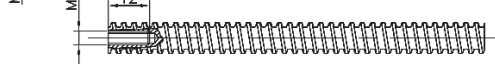
2-es típus
Type 2



3-as típus
Type 3



4-es típus
Type 4



MINILAT lineáris aktuátorhoz rendelhető trapézorsó végkialakítások Trapezoidal screw end designs for MINILAT linear actuator

| Cikkszám Code | Típus jele Sign of the type | Orsó átmérője Diameter of the screw | Orsó osztása Pitch of the screw | Max. orsó hossz Max. screw length | Anyag Material |
|---------------|--------------------------------|--|------------------------------------|--------------------------------------|---|
| | | | | | |
| __001 | 1 | 8,7 | 3 | 1500 | Rozsdamentes acél Stainless steel AISI 430F |
| __003 | | 7,9 | 10 | | |
| __004 | 2 | 8,7 | 3 | | |
| __006 | | 7,9 | 10 | | |
| __007 | 3 | 8,7 | 3 | | |
| __009 | | 7,9 | 10 | | |
| __010 | 4 | 8,7 | 3 | | |
| __012 | | 7,9 | 10 | | |